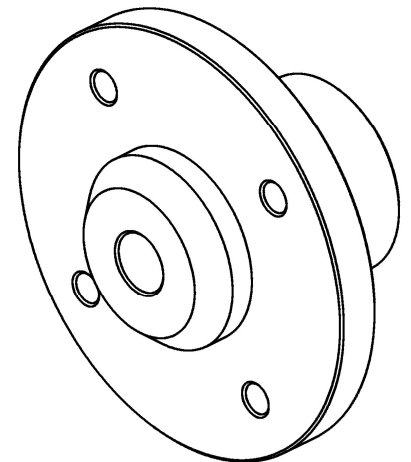


Isometric view
1:2



Isometric view
1:2

Masstab: 1:2
Material: Al
Kantenbruch: 1x45°