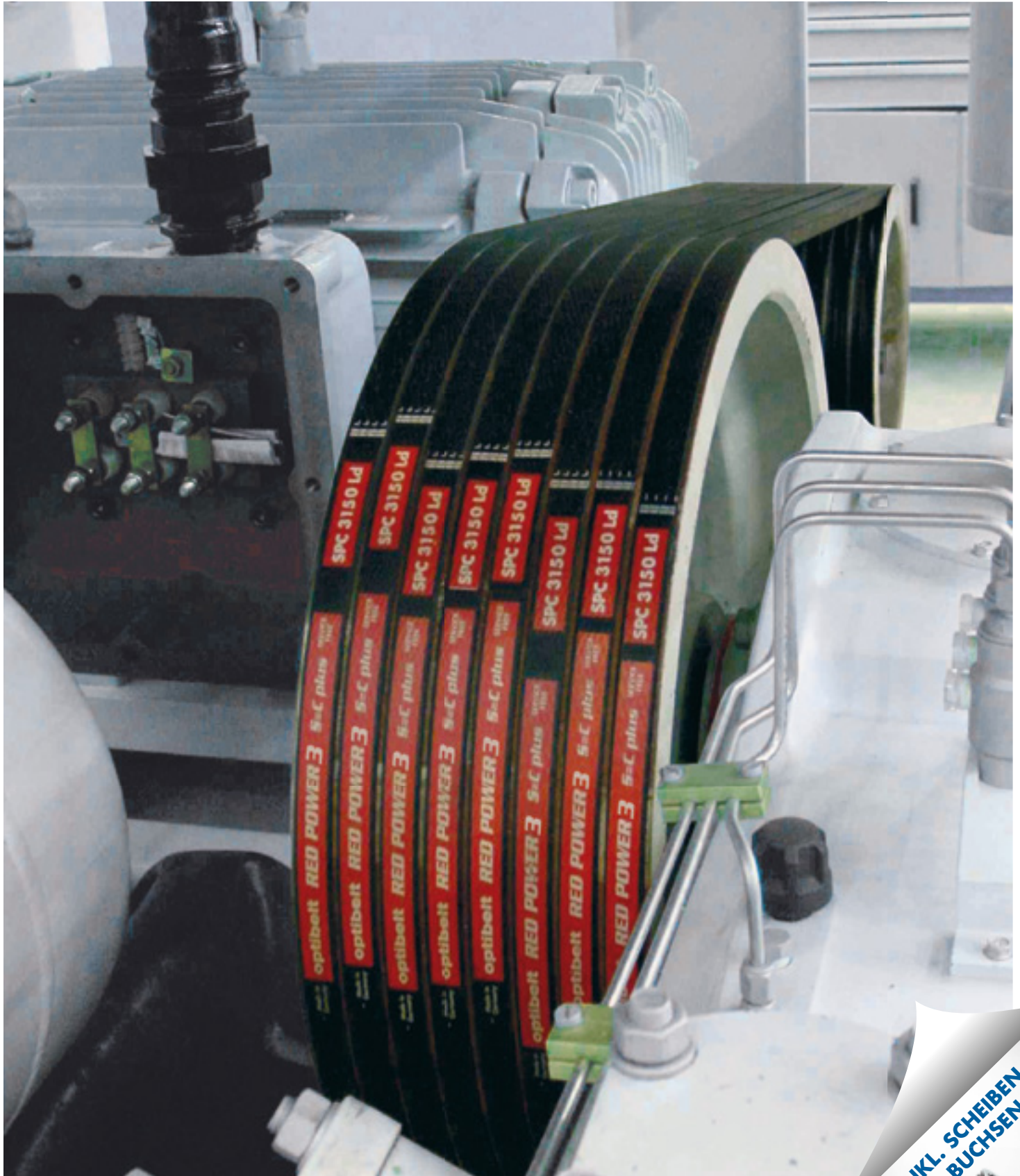




**OPTIBELT**  
**TECHNISCHES HANDBUCH**  
**KEILRIEMENANTRIEBE**



**INKL. SCHEIBEN  
& BUCHSEN**





Dieses Handbuch enthält alle wichtigen technischen Informationen und die Methode zur Berechnung von Antrieben mit OPTIBELT Keilriemen und Keilrillenscheiben für die Industrie.

Unsere Ingenieure der Fachabteilung Anwendungstechnik beraten Sie selbstverständlich kostenlos über den Einsatz unserer Produkte und lösen mit Ihnen gemeinsam Ihre Antriebsprobleme.

Gerade bei Großserien sollten Sie keinesfalls auf diesen Service verzichten. Unter Einsatz modernster Programme, CAP-Antriebsberechnung, liefern wir die optimale Lösung.

# OPTIBELT WELTWEIT





[www.optibelt.com](http://www.optibelt.com)



	<b>OPTIBELT GMBH</b> <a href="http://www.optibelt.de">www.optibelt.de</a>		<b>OPTIBELT ÖSTERREICH GMBH</b> <a href="http://www.optibelt.at">www.optibelt.at</a>
	<b>OPTIBELT (UK) LTD.</b> <a href="http://www.optibelt.co.uk">www.optibelt.co.uk</a>		<b>OPTIBELT POLSKA SP. Z O.O.</b> <a href="http://www.optibelt.pl">www.optibelt.pl</a>
	<b>OPTIBELT NEDERLAND B.V.</b> <a href="http://www.optibelt.nl">www.optibelt.nl</a>		<b>ООО „OPTIBELT POWER TRANSMISSION“</b> <a href="http://www.optibelt.ru">www.optibelt.ru</a>
	<b>OPTIBELT FINLAND OY</b> <a href="http://www.optibelt.fi">www.optibelt.fi</a>		<b>OPTIBELT HUNGARY KFT.</b> <a href="http://www.optibelt.hu">www.optibelt.hu</a>
	<b>OPTIBELT SKANDINAVISKA AB</b> <a href="http://www.optibelt.se">www.optibelt.se</a>		<b>OPTIBELT CORPORATION</b> <a href="http://www.optibelt.us">www.optibelt.us</a>
	<b>VERKAUF DÄNEMARK</b> <a href="http://www.optibelt.dk">www.optibelt.dk</a>		<b>OPTIBELT (CANADA) INC.</b> <a href="http://www.optibelt.ca">www.optibelt.ca</a>
	<b>VERKAUF NORWEGEN</b> <a href="http://www.optibelt.no">www.optibelt.no</a>		<b>OPTIBELT DO BRASIL LTDA.</b> <a href="http://www.optibelt-br.com">www.optibelt-br.com</a>
	<b>OPTIBELT FRANCE SAS</b> <a href="http://www.optibelt.fr">www.optibelt.fr</a>		<b>OPTIBELT ASIA PACIFIC PTE. LTD.</b> <a href="http://www.optibelt.sg">www.optibelt.sg</a>
	<b>OPTIBELT AG</b> <a href="http://www.optibelt.ch">www.optibelt.ch</a>		<b>OPTIBELT POWER TRANSMISSION</b> <a href="http://www.optibelt.cn">www.optibelt.cn</a>
	<b>OPTIBELT GMBH</b> <a href="http://www.optibelt.be">www.optibelt.be</a>		<b>OPTIBELT POWER TRANSMISSION INDIA PVT. LTD.</b> <a href="http://www.optibelt.in">www.optibelt.in</a>
	<b>OPTIBELT ESPAÑA, S.A.</b> <a href="http://www.optibelt.es">www.optibelt.es</a>		<b>OPTIBELT AUSTRALIA PTY. LTD.</b> <a href="http://www.optibelt.com.au">www.optibelt.com.au</a>
	<b>OPTIBELT AG</b> <a href="http://www.optibelt.it">www.optibelt.it</a>		<b>OPTIBELT INDONESIA</b> <a href="http://www.optibelt.id">www.optibelt.id</a>
	<b>OPTIBELT PHILIPPINEN</b> <a href="http://www.optibelt.ph">www.optibelt.ph</a>		<b>OPTIBELT MEXIKO</b> <a href="http://www.optibelt.mx">www.optibelt.mx</a>
	<b>OPTIBELT VIETNAM</b> <a href="http://www.optibelt.vn">www.optibelt.vn</a>		<b>OPTIBELT THAILAND</b> <a href="http://www.optibelt.th">www.optibelt.th</a>



## PRODUKTBESCHREIBUNG ANTRIEBSRIEMEN

optibelt RED POWER 3 Hochleistungs-Schmalkeilriemen.....	6
optibelt BLUE POWER Hochleistungs-Schmalkeilriemen .....	7
optibelt SK Hochleistungs-Schmalkeilriemen .....	8-9
optibelt VB klassische Keilriemen.....	10
optibelt KB Kraftbänder.....	11-14
optibelt SUPER X-POWER M=S – flankenoffen, formgezahnt.....	15-16
optibelt SUPER E-POWER M=S – flankenoffen, formgezahnt.....	17-18
optibelt SUPER TX M=S Keilriemen – flankenoffen, formgezahnt .....	19
optibelt VARIO POWER Breitkeilriemen – flankenoffen, formgezahnt/doppelgezahnt .....	20
optibelt DK Doppelkeilriemen .....	21
Serienmäßige Eigenschaften .....	22
Sonderausführungen.....	23

## STANDARD-SORTIMENT ANTRIEBSRIEMEN

optibelt RED POWER 3 Hochleistungs-Schmalkeilriemen, Profile SPZ, SPA, SPB, SPC, 3V/9N, 5V/15N, 8V/25N .....	24-25
optibelt BLUE POWER Hochleistungs-Schmalkeilriemen, Profile SPB, SPC, 8V/25N .....	26
optibelt SK Hochleistungs-Schmalkeilriemen, Profile SPZ, SPA, SPB, SPC, 3V/9N, 5V/15N, 8V/25N .....	27-28
optibelt VB klassische Keilriemen, Profile 5, Y/6, 8, Z/10, A/13, B/17, 20, C/22, 25, D/32, E/40.....	29-33
optibelt RED POWER 3 Kraftbänder, Profile SPB, SPC, 3V/9J, 5V/15J, 8V/25J .....	34-35
optibelt BLUE POWER Kraftbänder, Profile SPB, SPC, 5V/15J, 8V/25J .....	36-37
optibelt KB Kraftbänder, Profile SPZ, SPA, SPB, SPC, 3V/9J, 5V/15J, 8V/25J optibelt SUPER KBX-POWER Kraftbänder, Profile 3VX/9JX, 5VX/15JX optibelt KB Kraftbänder, Profile A/HA, B/HB, C/HC, D/HD .....	38-41
optibelt SUPER X-POWER M=S Schmalkeilriemen, Profile XPZ, XPA, XPB, XPC, 3VX/9NX, 5VX/15NX .....	42
optibelt SUPER E-POWER M=S Schmalkeilriemen, Profile XPZ, XPA, XPB, XPC, 3VX/9NX, 5VX/15NX .....	43
optibelt SUPER TX M=S Keilriemen, Profile ZX/X10, AX/X13, BX/X17, CX/X22.....	44
optibelt VARIO POWER Breitkeilriemen .....	45-46
optibelt DK Doppelkeilriemen, Profile AA/HAA, BB/HBB, CC/HCC, DD/HDD, 22 x 22, 25 x 22.....	47

## PRODUKTBESCHREIBUNG METALL

optibelt KS Keilrillenscheiben, optibelt TB Taper-Buchsen .....	48
optibelt KS Keilrillenscheiben, Ausführungen .....	49
optibelt KS Keilrillenscheiben, Normen – Auswahlkriterien – Arten .....	50

## STANDARD-SORTIMENT METALL

optibelt KS Keilrillenscheiben für Schmalkeilriemen und für klassische Keilriemen .....	51-52
optibelt KS Keilrillenscheiben USA-Standard für Schmalkeilriemen .....	53
optibelt KS Keilrillenscheiben für Kraftbänder.....	54-55
OPTIBELT Tiefrillenscheiben .....	56
optibelt KS Keilrillenscheiben für Taper-Buchsen .....	57-65
optibelt KS Keilrillenscheiben für zylindrische Bohrung .....	66-71
optibelt TB Taper-Buchsen .....	72



<b>ANTRIEBSBERECHNUNG</b>	Manuelle Berechnung .....	73-84
	Formeln und Berechnungsbeispiel .....	85-87
	Berechnung mit optibelt CAP .....	88
<b>LEISTUNGSWERTE</b>	optibelt RED POWER 3 .....	89-93
	optibelt BLUE POWER .....	94-97
	optibelt SK .....	98-102
	optibelt VB .....	103-113
	optibelt SUPER X-POWER M=S .....	114-117
	optibelt SUPER E-POWER M=S .....	118-121
	optibelt SUPER TX M=S .....	122-125
<b>SONDERANTRIEBE</b>	Keil-Flach-Antrieb .....	126-128
	Spann-/Führungsrollen .....	129-131
	Verschränkte Antriebe .....	132-134
	Antriebs Elemente mit Aramid-Aufbau .....	135-136
<b>KONSTRUKTIONSHILFEN</b>	Riemenvorspannung für OPTIBELT Keilriemen und Kraftbänder .....	137-141
	Bestimmung der Achskraft .....	142
	Technische Hilfsmittel .....	143-147
	Montage, Wartung, Lagerung .....	149-153
	Eigenschaften .....	154-157
	Störung – Ursache – Abhilfe .....	158-159
	Längen-Messbedingungen und -Umrechnungswerte, Längentoleranzen .....	160-164
	Tabellen Umrechnungswerte .....	165-166
<b>TRANSPORTELEMENTE</b>	Produktbeschreibung .....	167
	Konstruktionsrichtlinien .....	168
	optibelt KB Kraftbänder mit Auflage .....	168
	optibelt PKR endlose Keilriemen und optibelt KB Kraftbänder mit Auflage .....	169
	optimat PKR endliche Keilriemen DIN 2216 mit Auflage .....	170
	optibelt RR Rundriemen, optibelt KK Kunststoffriemen und optibelt KK Kunststoffkeilriemen mit Aufprofilierung/Spitzdachprofil .....	171
<b>ANHANG</b>	Normenübersicht .....	172
	Datenblatt zur Berechnung/Überprüfung von Antrieben .....	173-174
	Datenblatt zur Berechnung/Überprüfung von Transportanlagen .....	175-176

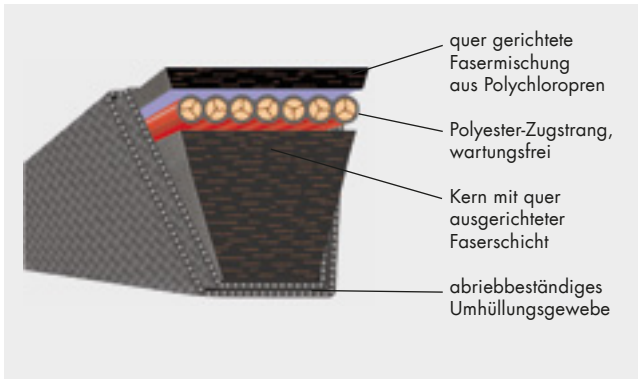
# PRODUKTBESCHREIBUNG

## optibelt RED POWER 3 HOCHLEISTUNGS-SCHMALKEILRIEMEN



### Aufbau

optibelt RED POWER 3 Hochleistungs-Schmalkeilriemen



Der Zugstrang besteht aus einem speziellen Polyester cord. Durch die besondere Behandlung des Zugstranges ist der optibelt RED POWER 3 Hochleistungs-Schmalkeilriemen sehr dehnungsarm und wartungsfrei, so dass ein Nachspannen entfällt.

Die quer gerichtete Fasermischung über und unter dem Zugstrang gewährleistet eine hohe dynamische Belastung des Riemens und sorgt für eine hohe Flexibilität.

Das Umhüllungs-gewebe zeichnet sich durch eine hohe Biege-willigkeit aus und ist besonders abriebbeständig.

### Eigenschaften

Die verwendeten hochwertigen Bauteile in Verbindung mit speziellen Fertigungsverfahren machen den optibelt RED POWER 3 wartungsfrei. Mit modernsten statischen und dynamischen Prüfeinrichtungen wird die Produktion laufend überwacht.

Der Einsatz bei Antrieben mit Rückenspannrollen ist aufgrund des speziellen Aufbaus gewährleistet.

Der optibelt RED POWER 3:

- wartungsfrei
- leistungsstark
- kostengünstig
- SatzConstant S=C plus
- umweltfreundlich
- elektrisch leitfähig nach ISO 1813
- serienmäßig ölbeständig
- hitzebeständig
- staubgeschützt

Auf Wunsch mit Abnahmeprüfzeugnis nach EN 1020 „3.1.B“.

### Keilriemenvorspannung

Für die Erstmontage von optibelt RED POWER 3 Keilriemen gelten die gleichen Berechnungsmethoden wie für OPTIBELT Standard-Keilriemen. Die Vorspannwerte sind auf gleicher Grundlage zu berechnen oder der Tabelle auf Seite 138 zu entnehmen. Einmal korrekt vorgespannte optibelt RED POWER 3 Keilriemen benötigen keine Nachspannvorgänge.

### Anwendungsgebiete

optibelt RED POWER 3 Hochleistungs-Schmalkeilriemen wurden speziell für den Maschinenbau entwickelt. Die Einsatzgebiete sind u. a. Kompressoren, Pumpen, Pressen, Lüfteranlagen und hochbelastete Antriebe.

### Normung/Maße

optibelt RED POWER 3 Schmalkeilriemen der Profile SPZ, SPA, SPB, SPC, 3V/9N, 5V/15N und 8V/25N sind nach DIN 7753 Teil 1, ISO 4184 und RMA/MPTA genormt.

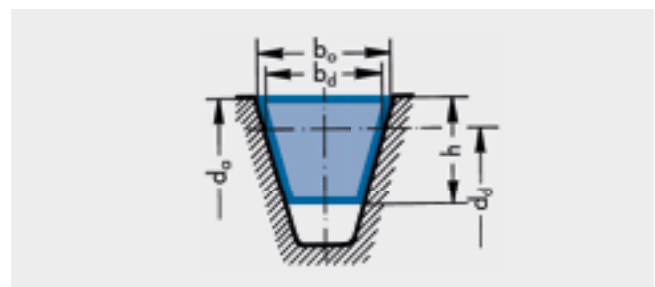


Tabelle 1

Profil		SPZ	SPA	SPB	SPC
Obere Riemenbreite	$b_o \approx$	9,7	12,7	16,3	22
Richtbreite	$b_d \approx$	8,5	11	14	19
Riemenhöhe	$h \approx$	8	10	13	18
Empfohlener Mindest-Scheibenrichtdurchmesser	$d_{d \min}$	63	90	140	224
Metergewicht [kg/m]	$\approx$	0,074	0,123	0,195	0,377
Biegewechsel [ $s^{-1}$ ]	$f_{B \max} \approx$	100			
Riemen-geschwindigkeit [m/s]	$v_{\max} \approx$	55*			

\*  $v > 55$  m/s. Wenden Sie sich an unsere Ingenieure der Anwendungstechnik.

Tabelle 2

Profil		3V/9N	5V/15N	8V/25N
Obere Riemenbreite	$b_o \approx$	9	15	25
Riemenhöhe	$h \approx$	8	13	23
Empfohlener Mindest-Scheibenaußendurchmesser	$d_{a \min}$	67	151	315
Metergewicht [kg/m]	$\approx$	0,074	0,195	0,575
Biegewechsel [ $s^{-1}$ ]	$f_{B \max} \approx$	100		
Riemen-geschwindigkeit [m/s]	$v_{\max} \approx$	55*		

\*  $v > 55$  m/s. Wenden Sie sich an unsere Ingenieure der Anwendungstechnik.

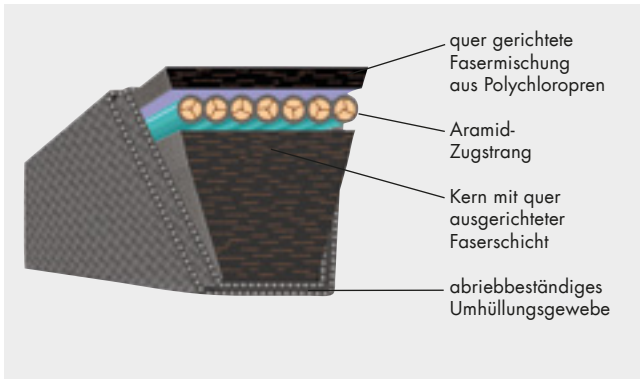
# PRODUKTBESCHREIBUNG

## optibelt BLUE POWER HOCHLEISTUNGS-SCHMALKEILRIEMEN



### Aufbau und Eigenschaften

optibelt BLUE POWER Hochleistungs-Schmalkeilriemen



Der Aramid-Zugstrang zeichnet sich gegenüber den üblichen Materialien, wie Polyester, durch eine extrem geringe Dehnung aus. Die Bruchfestigkeit ist bei gleicher Fadenstärke annähernd doppelt so hoch. Trotzdem ist die Faser äußerst biegewillig.

Der hochwertige, besonders präparierte Aramid-Zugstrang ist in eine Gummimischung eingebettet. Er wird durch den Ober- und Unterbau wirksam abgestützt. Diese Bauteile bestehen aus einer Polychloropren-Gummimischung mit quer zur Laufrichtung ausgerichteten Fasern.

Das abriebfeste Umhüllungs-gewebe ist beidseitig mit einer Gummimischung behandelt und umschließt den gesamten Keilriemen. Der Keilriemen ist elektrisch leitfähig nach ISO 1813.

### Anwendungsgebiete

optibelt BLUE POWER Riemen werden dort eingesetzt, wo

- höchste Leistungsübertragung gefordert,
- eingeschränkte Baubreiten gegeben,
- geringe Verstellwege zum Auflegen und Spannen sowie
- hohe Temperatureinwirkungen vorhanden sind.

So können z. B. bei gleicher Riemenzahl und unveränderten Antriebsgegebenheiten wesentlich höhere Leistungen übertragen werden. Selbst Antriebe, deren Funktion bisher kritisch beurteilt werden musste, sind jetzt weitgehend risikolos. Höhere Belastungsgrenzen gelten nunmehr als Sicherheitszonen.

Aus diesen Gründen finden optibelt BLUE POWER Riemen sich vorzugsweise an stark beanspruchten Antrieben:

- bei kritischen Antrieben im Maschinenbau,
- an Sondermaschinen,
- im Landmaschinenbau.

### Anwendung

Achtung: Bei Umrüstung vorhandener Antriebe ist die Vorspannung durch OPTIBELT zu prüfen.

Im Rahmen dieser Ausführungen können nicht alle Kriterien behandelt werden. Lassen Sie sich durch unsere Ingenieure der Anwendungstechnik beraten.

### Normung/Maße

optibelt BLUE POWER Hochleistungs-Schmalkeilriemen der Profile SPB, SPC, 5V/15N, 8V/25N sind nach DIN 7753 Teil 1, ISO 4184 und RMA/MPTA genormt.

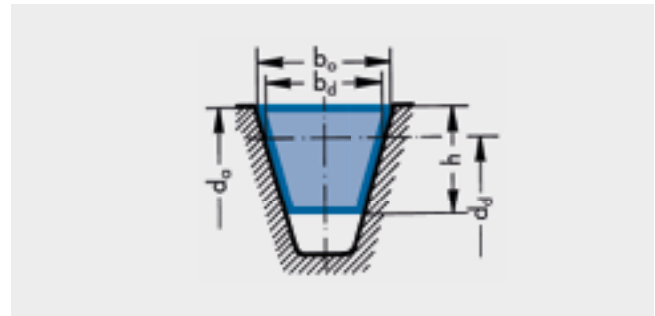


Tabelle 3

Profil		SPB	SPC
Obere Riemenbreite	$b_o \approx$	16,3	22
Richtbreite	$b_d \approx$	14	19
Riemenhöhe	$h \approx$	13	18
Abstand	$h_d \approx$	3,5	4,8
Empfohlener Mindest-Scheibenrichtdurchmesser	$d_{d \min}$	180	280
Metergewicht [kg/m]	$\approx$	0,206	0,389
Biegewechsel [ $s^{-1}$ ]	$f_{B \max} \approx$	100	
Riemen-geschwindigkeit [m/s]	$v_{\max} \approx$	50*	

\*  $v > 50$  m/s. Wenden Sie sich bitte an unsere Ingenieure der Anwendungstechnik.

Tabelle 4

Profil		5V/15N	8V/25N
Obere Riemenbreite	$b_o \approx$	15	25
Riemenhöhe	$h \approx$	13	23
Empfohlener Mindest-Scheibenrichtdurchmesser	$d_{a \min}$	191	355
Metergewicht [kg/m]	$\approx$	0,204	0,603
Biegewechsel [ $s^{-1}$ ]	$f_{B \max} \approx$	100	
Riemen-geschwindigkeit [m/s]	$v_{\max} \approx$	50*	

\*  $v > 50$  m/s. Wenden Sie sich bitte an unsere Ingenieure der Anwendungstechnik.

# PRODUKTBESCHREIBUNG

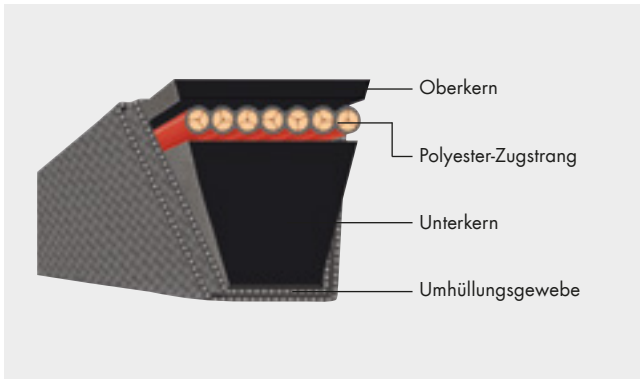
## optibelt SK HOCHLEISTUNGS-SCHMALKEILRIEMEN

### DIN 7753 TEIL 1 / ISO 4184



#### Aufbau

optibelt SK Hochleistungs-Schmalkeilriemen bestehen aus:



Der serienmäßige Zugstrang besteht für alle Profile und Querschnitte aus hochwertigem Polyester-cord. Je nach Profil werden verschiedene Garnkonstruktionen verwendet. Der Cord wird imprägniert und mit einer besonderen Gummimischung umspritzt, so dass eine homogene Verbindung zum Kern bzw. zur Gummiauflage erreicht wird. Durch die besondere Vorbehandlung ist der optibelt SK Hochleistungs-Schmalkeilriemen sehr dehnungsarm. Wir konnten deshalb unsere Empfehlungen für die Mindest-Achsabstandsverstellwege beträchtlich gegenüber DIN/ISO verringern.

Das Umhüllungs-gewebe ist mit einer abriebbeständigen Gummimischung behandelt. Dadurch erreichen wir die Eigenschaften ölbeständig, hitzebeständig und kaltebeständig sowie Unempfindlichkeit gegen Staubeinwirkung.

#### Eigenschaften

Die verwendeten hochwertigen Rohstoffe für optibelt SK Hochleistungs-Schmalkeilriemen machen dieses Antriebs-element zu einem echten Hochleistungsriemen. Mit modernsten statischen und dynamischen Prüfeinrichtungen wird die Produktion konstant überwacht.

optibelt SK Hochleistungs-Schmalkeilriemen übertreffen klassische Keilriemen nach DIN 2215 durch folgende Merkmale:

- Erheblich verringerte Baubreite gegenüber leistungs-gleichen Antrieben mit klassischen Keilriemen (Höhen-Breiten-Verhältnis von ca. 1 : 1,2). Durch den somit gesparten Bauraum liegen die Kosten für einen kompletten Antrieb mit optibelt SK Hochleistungs-Schmalkeilriemen günstiger als bei einer Auslegung mit Keilriemen DIN 2215.
- Größere Reibfläche vermindert die Fliehkraft und erlaubt im Normalfall Riemengeschwindigkeiten bis zu 42 m/s.
- Höhere Biegetüchtigkeit, daher wesentlich höhere Biegefrequenz zulässig ( $f_{B,max} \approx 100 \text{ s}^{-1}$ ).
- Geringere Verformung des Riemenquerschnitts beim Lauf in den Rillen, daher gleichmäßiger Anpressdruck der Riemenflanken.

Alle diese Eigenschaften führen zu einer bedeutend höheren Leistung gegenüber Keilriemen DIN 2215 mit etwa gleicher

Profilbreite. Daher werden neue Antriebe vorzugsweise mit optibelt SK Hochleistungs-Schmalkeilriemen ausgelegt.

#### Anwendungsgebiete

optibelt SK Hochleistungs-Schmalkeilriemen der Profile SPZ, SPA, SPB und SPC wurden speziell für den Maschinenbau entwickelt. Die Einsatzgebiete erstrecken sich von leichtbe-lasteten Antrieben, wie z. B. Kreiselpumpen, bis zu hochbe-lasteten Mahlwerken und Steinbrechern.

#### Normung/Maße

optibelt SK Hochleistungs-Schmalkeilriemen SPZ, SPA, SPB und SPC sind nach DIN 7753 Teil 1 und ISO 4184 genormt.

Die ISO-Normen schreiben das Richtsystem als Grundlage für die Normung von Keilriemen und Rillen vor. Die Staffelung der Richtlängen erfolgt nach DIN 7753 Teil 1 entsprechend der Normzahlenreihe R 40. In Ausnahmefällen nach der Normzahlenreihe R 20. Unser Fertigungs-programm umfasst seit Jahren serienmäßig Richtlängen nach der Normzahlenreihe R 40 und darüber hinaus.

**Hinweis:** Elektrisch leitfähig nach ISO 1813.

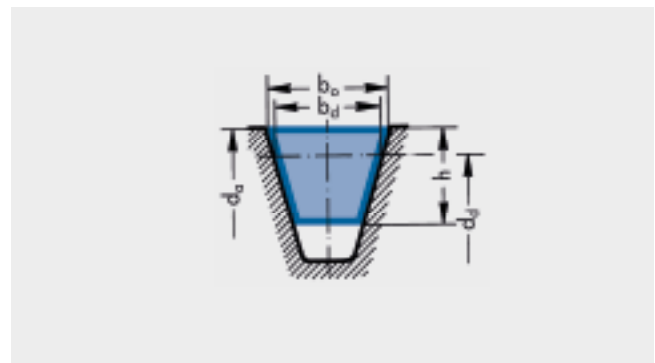


Tabelle 5

Profil		SPZ	SPA	SPB	SPC
Obere Riemenbreite	$b_o \approx$	9,7	12,7	16,3	22
Richtbreite	$b_d \approx$	8,5	11	14	19
Riemenhöhe	$h \approx$	8	10	13	18
Empfohlener Mindest-Scheibenrichtdurchmesser	$d_{d,min}$	63	90	140	224
Metergewicht [kg/m]	$\approx$	0,074	0,123	0,195	0,377
Biegewechsel [ $\text{s}^{-1}$ ]	$f_{B,max} \approx$	100			
Riemen-geschwindigkeit [m/s]	$v_{max} \approx$	42*			

\*  $v > 42 \text{ m/s}$ . Wenden Sie sich an unsere Ingenieure der Anwendungstechnik.

# PRODUKTBESCHREIBUNG

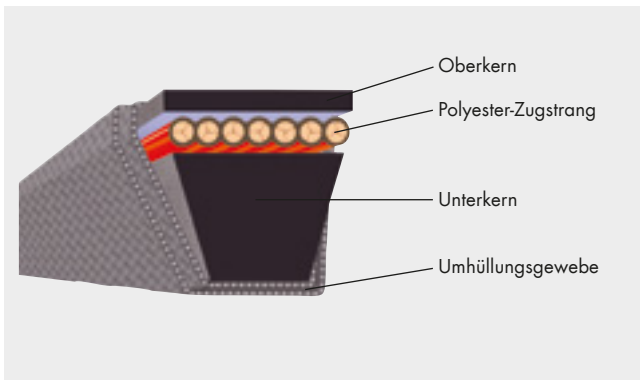
## optibelt SK HOCHLEISTUNGS-SCHMALKEILRIEMEN

### USA-STANDARD RMA/MPTA



#### Aufbau/Eigenschaften

optibelt SK Hochleistungs-Schmalkeilriemen nach USA-Standard RMA/MPTA entsprechen in Aufbau und Eigenschaften den Hochleistungs-Schmalkeilriemen DIN 7753 Teil 1.



#### Normung/Maße

In den USA sind drei Schmalkeilriemenprofile genormt, deren Querschnittsformen und Abmessungen nur zum Teil mit den Profilen und Längen der Schmalkeilriemen DIN 7753 Teil 1 korrespondieren. Es sind die Profile 3V/9N, 5V/15N und 8V/25N.

Das Profil 3V/9N entspricht in etwa SPZ; 5V/15N dem Profil SPB. Für 8V/25N gibt es kein vergleichbares DIN/ISO-Schmalkeilriemenprofil. Die Profile 3V/9N und 5V/15N können ohne Schwierigkeiten in Einheitsscheiben der Profile SPZ-Z/10 bzw. SPB-B/17 eingesetzt werden. Es ist jedoch umgekehrt ohne Profilkorrektur nicht zu empfehlen, da die obere Rillenbreite der amerikanischen Scheiben geringer ist als die der DIN/ISO-Scheiben. Dadurch werden die SPZ- bzw. SPB-Schmalkeilriemen häufig am oberen Drittel ihrer Flanken eingeschnitten und fallen frühzeitig aus. optibelt SK Hochleistungs-Schmalkeilriemen des Profils SPB sind im Querschnitt jedoch so gestaltet, dass sie auch in 5V/15N-Scheiben laufen können.

**Hinweis:** Elektrisch leitfähig nach ISO 1813.

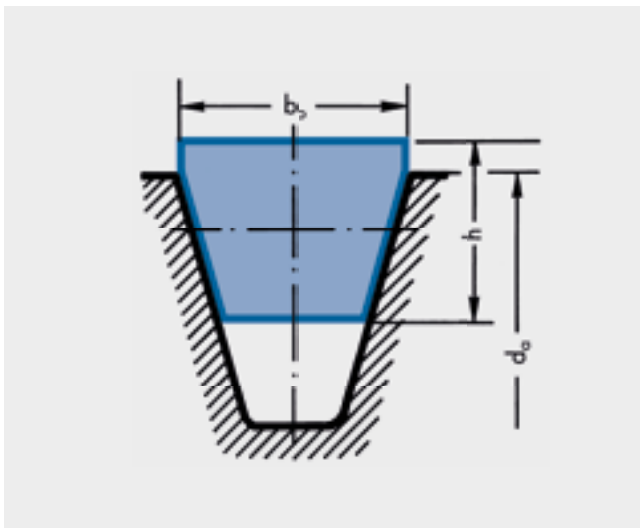


Tabelle 6

Profil		3V/9N	5V/15N	8V/25N
Obere Riemenbreite	$b_o \approx$	9	15	25
Riemenhöhe	$h \approx$	8	13	23
Empfohlener Mindest-Scheibenaußendurchmesser	$d_{a \min}$	67	151	315
Metergewicht [kg/m]	$\approx$	0,074	0,195	0,575
Biegewechsel [ $s^{-1}$ ]	$f_{B \max} \approx$	100		
Riemen-geschwindigkeit [m/s]	$v_{\max} \approx$	55*		

\*  $v > 55$  m/s. Wenden Sie sich an unsere Ingenieure der Anwendungstechnik.

Aus der Riemenbezeichnung lässt sich die Außenlänge ableiten.

Beispiel:

Zollbezeichnung	Metrische Bezeichnung
3V 750	9N 1905
3V = Profil 3/8"	9 $\approx$ 9 mm
obere Breite	obere Breite
750 = Außenlänge in Zoll : 10	N = Bezeichnung für Einzelkeilriemen
(1 Zoll = 25,4 mm)	1905 = Außenlänge in mm
Außenlänge in mm:	

$$L_a = \frac{750 \cdot 25,4}{10}$$

$$L_a = 1905 \text{ mm}$$

#### Anwendungsbeispiele

optibelt SK Hochleistungs-Schmalkeilriemen der Profile 3V/9N und 5V/15N empfehlen wir besonders für den Einsatz an Maschinen, die in Länder exportiert werden, die hauptsächlich diese genormten Profile verwenden, z. B. USA und Kanada.

Bei sehr schweren Antrieben wie z. B. hochbelasteten Mahlwerken oder Steinbrechern wird vorzugsweise das Profil 8V/25N eingesetzt. Da diese Schmalkeilriemen sehr hohe Leistungen übertragen, ist der Bauraum gegenüber dem Profil SPC meistens geringer.

Deshalb wird in diesen Anwendungsbereichen das Profil 8V/25N auch in Europa immer häufiger verwendet. Weiterhin ist von Vorteil, dass sich ohne Änderungen von Scheibenmaßen Einzelkeilriemen durch Kraftbänder ersetzen lassen, wenn unvorhersehbare schwingungstechnische Probleme auftreten.

#### Antriebsberechnung

Die Antriebsberechnung erfolgt nach der in diesem Handbuch aufgezeigten Methode. Für Antriebe mit dem Profil 3V/9N gelten die Leistungswerte von SPZ, für 5V/15N die Werte des Profils SPB. Die Richtdurchmesser der Schmalkeilriemen SPZ und SPB sind den Außendurchmessern der Profile 3V/9N und 5V/15N gleichzusetzen. Geringe rechnerische Differenzen in Drehfrequenz und Übersetzung haben keinen praktischen Einfluss.

# PRODUKTBESCHREIBUNG

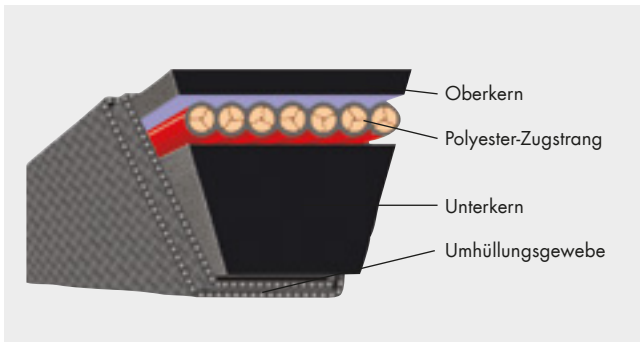
## optibelt VB KLASSISCHE KEILRIEMEN

### DIN 2215 / ISO 4184



#### Aufbau/Eigenschaften

optibelt VB klassische Keilriemen werden nach dem gleichen Fertigungsverfahren wie optibelt SK Hochleistungs-Schmalkeilriemen hergestellt.



Die verwendeten Bauteile sind auf die OPTIBELT-Nennleistungen  $P_N$  abgestimmt. Diese Werte liegen erheblich höher als die in DIN 2218 aufgeführten. Damit wird bei bestehenden Antrieben, insbesondere bei kritischen, eine noch größere Betriebssicherheit erreicht, und Überlastungen werden vermieden.

- optibelt VB klassische Keilriemen haben ein Höhen-Breiten-Verhältnis von ca. 1 : 1,6.
- Die Riemengeschwindigkeit  $v_{max} \approx 30$  m/s sollte nicht überschritten werden.
- Die zulässige Biegefrequenz ist gegenüber Schmalkeilriemen bedeutend geringer. Sie beträgt  $f_{B,max} \approx 80$  s<sup>-1</sup>.

#### Anwendungsgebiete

optibelt VB klassische Keilriemen werden vorwiegend im Maschinenbau für den Ersatzbedarf verwendet. Für neue Antriebe empfiehlt sich aus Platz- und Kostengründen fast immer eine Auslegung mit Hochleistungs-Schmalkeilriemen. Lediglich bei Sonderantrieben, wie z. B. Keil-Flach-Antrieben, werden sie im Maschinenbau eingesetzt. Mit Sonderausführungen lösen optibelt VB klassische Keilriemen schwierige Antriebe im Sektor Gartenbaugeräte und

vornehmlich im Landmaschinenbau. Es gelten hierfür besondere Konstruktions- und Berechnungsmethoden, die nicht Gegenstand dieses Handbuchs sind. Wir bitten in diesen Fällen um Angabe der Antriebsdaten.

#### Normung/Maße

optibelt VB klassische Keilriemen der Profile Y/6, Z/10, A/13, B/17, C/22, D/32 und E/40 sind nach DIN 2215 und ISO 4184 genormt.

Weitere nicht genormte ISO-Profile 5, 8, 20 und 25 stehen zur Verfügung. Diese Profile sollten aus Gründen der Austauschbarkeit und Rationalisierung vermieden werden.

**Die ISO-Norm 4184 schreibt für die Längenmessung der Riemen die Richtlänge vor. Die bisherige Keilriemenbezeichnung der Innenlänge  $L_i$  wird durch Richtlänge  $L_r$  ergänzt. Umrechnungswerte von Richt- auf Innenlänge siehe Seite 161.**

**Hinweis:** Elektrisch leitfähig nach ISO 1813.

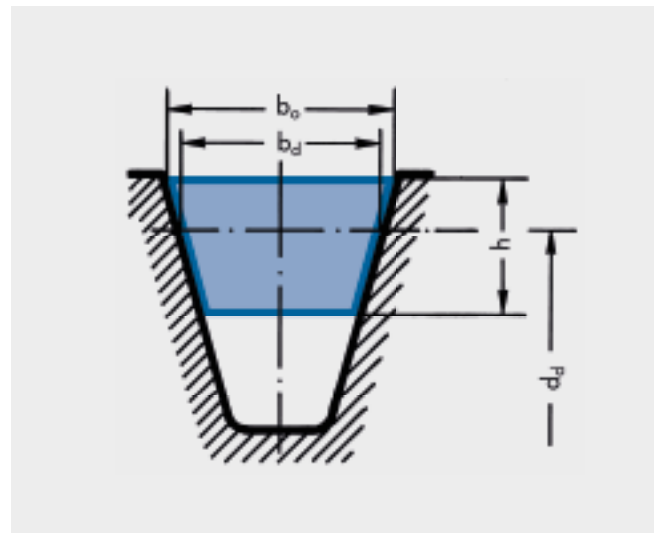


Tabelle 7

Profil	DIN 2215	(5)	6	(8)	10	13	17	(20)	22	(25)	32	40
	ISO 4184	-	Y	-	Z	A	B	-	C	-	D	E
Obere Riemenbreite	$b_o \approx$	5	6	8	10	13	17	20	22	25	32	40
Richtbreite	$b_d$	4,2	5,3	6,7	8,5	11	14	17	19	21	27	32
Riemenhöhe	$h \approx$	3	4	5	6	8	11	12,5	14	16	20	25
Empfohlener Mindest-Scheibenrichtdurchmesser	$d_{d,min}$	20	28	40	50	71	112	160	180	250	355	500
Metergewicht [kg/m]	$\approx$	0,018	0,026	0,042	0,064	0,109	0,190	0,266	0,324	0,420	0,690	0,958
Biegewechsel [s <sup>-1</sup> ]	$f_{B,max} \approx$						80					
Riemengeschwindigkeit [m/s]	$v_{max} \approx$						30					

# PRODUKTBESCHREIBUNG

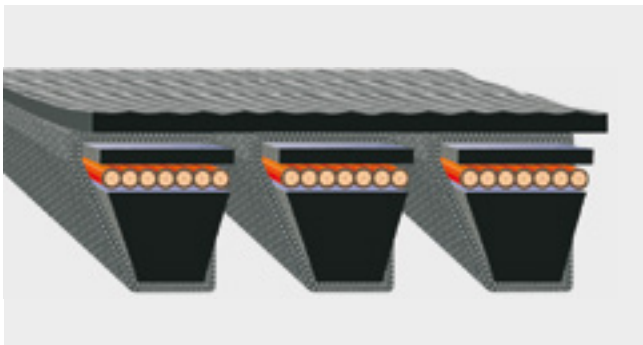
## optibelt **KB** KRAFTBÄNDER



### Produkteigenschaften

optibelt KB Kraftbänder zeichnen sich durch folgende Eigenschaften aus:

- höchste gleichmäßige Leistungsübertragung
- günstiges Laufverhalten in Bezug auf Schwingungen
- hohe Biegewilligkeit
- große Achsabstände
- Keil-Flach-Antriebe
- vertikale Antriebe
- Kupplungsantriebe und Antriebe für Förderaufgaben



optibelt KB Kraftbänder bestehen aus Einzelkeilriemen, die durch eine Deckplatte miteinander verbunden sind. Je nach Verwendung werden Kraftbänder mit zwei, drei, vier oder fünf Rippen ausgestattet. In Sonderfällen sind Kraftbänder mit mehr als fünf Rippen lieferbar. Bei der Verwendung von mehreren Kraftbändern pro Antrieb sind Satzkombinationen erforderlich.

### Bestellbeispiel

Der Antrieb ist auszurüsten mit einem Kraftband  
5V 1600/15J 4064 mit 18 Rippen.  
Kraftbänder: Montagekombination 5/4/4/5 Rippen

### Die Bestellung lautet:

Ein KB-Satz, bestehend aus:  
2 Stück optibelt KB Kraftbänder 4-5V 1600/15J 4064 und  
2 Stück optibelt KB Kraftbänder 5-5V 1600/15J 4064  
4 bzw. 5 = Anzahl der Rippen  
5V/15J = Profil  
1600 = Riemen-Nr. bzw. 160 Zoll Riemenlänge  
4064 = Außenlänge in mm

### Normung/Maße

#### KB Schmalkeilriemen

optibelt KB Kraftbänder mit Hochleistungs-Schmalkeilriemen werden entsprechend den internationalen Normen in den Profilen SPZ, SPA, SPB, SPC und 3V/9J, 5 V/15J, 8V/25J gefertigt.

Kraftbänder SPZ, SPA, SPB und SPC können in Keilrillenscheiben gemäß DIN 2211 und ISO 4183 eingesetzt werden.

Kraftbänder 3V/9J, 5V/15J, 8V/25J können in Keilrillenscheiben gemäß ISO 5290 und USA-Standard RMA/MPTA IP 22 eingesetzt werden.

#### KB klassische Keilriemen

optibelt KB Kraftbänder mit klassischen Keilriemen werden entsprechend den internationalen Normen in den Profilen AJ/HA, BJ/HB, CJ/HC, DJ/HD gefertigt.

Für Kraftbänder im Maschinenbau kommen die Normen ISO 5291 und USA-Standard RMA/MPTA IP 20 zur Anwendung.

Für Kraftbänder im Landmaschinenbau kommt der USA-Standard ASAE S211... zum Einsatz.

**Hinweis:** Elektrisch leitfähig nach ISO 1813.

# PRODUKTBESCHREIBUNG

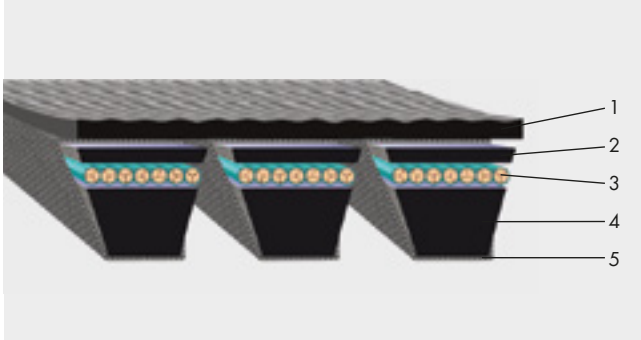
## optibelt **KB** KRAFTBÄNDER



### Produktaufbau

Entsprechend den technischen Anforderungen und Applikationen kommen optibelt KB Kraftbänder in unterschiedlichen Ausführungen zum Einsatz.

### Ummantelte Kraftbänder



- 1 Deckplatte
- 2 Oberkern
- 3 Polyester-Zugstrang
- 4 Unterkern
- 5 Umhüllungsgewebe

### Profile:

3V/9J; 5V/15J; 8V/25J;  
SPZ; SPA; SPB; SPC;  
A/HA; B/HB; C/HC; D/HD

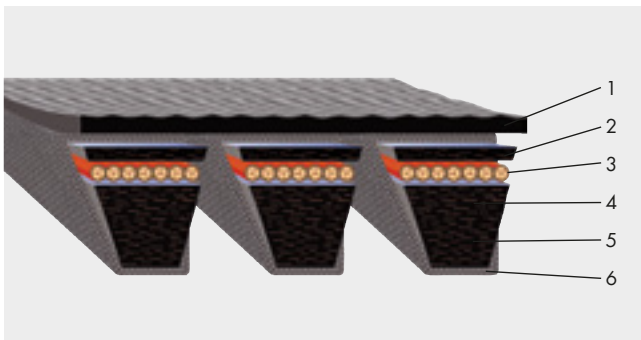
### Abmessungen:

1200 mm bis 12000 mm  
Standard-Sortiment

### Anwendungsgebiete

Der Einsatz von ummantelten optibelt KB Kraftbändern erfolgt vornehmlich im Maschinenbau und an Landmaschinen.

### RED POWER 3 Hochleistungs-Kraftbänder – ummantelt



- 1 Deckplatte
- 2 quer gerichtete Fasermischung aus Polychloropren
- 3 Polyester-Zugstrang, wartungsfrei
- 4 quer gerichtete Fasermischung aus Polychloropren
- 5 Unterkern
- 6 abriebbeständiges Umhüllungsgewebe

### Profile:

3V/9J; 5V/15J; 8V/25J;  
SPB; SPC

### Abmessungen:

1270 mm bis 12000 mm  
Standard-Sortiment

### Anwendungsgebiete

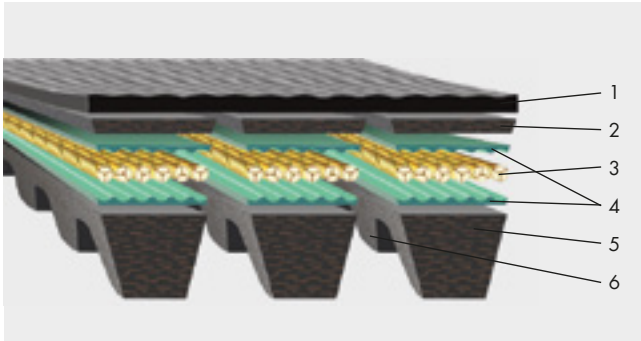
Dieses kompakte Antriebselement wird vorzugsweise für spezielle Problemlösungen im Maschinenbau und Nutzfahrzeugbau eingesetzt. Für wartungsfreie Antriebe und Einsatz von Rückenspannrollen empfehlen wir optibelt KB RED POWER 3.

# PRODUKTBESCHREIBUNG

## optibelt **KB** KRAFTBÄNDER



### Hochleistungs-Kraftbänder - flankenoffen Super KBX-POWER



- 1 Deckplatte
- 2 Riemenoberbau
- 3 Polyester-Zugstrang, wartungsarm
- 4 Einbettmischung
- 5 Riemenunterbau
- 6 Formzahnung

#### Profile:

3VX/9JX; 5VX/15JX;  
XPB  
XPZ; XPA auf Anfrage

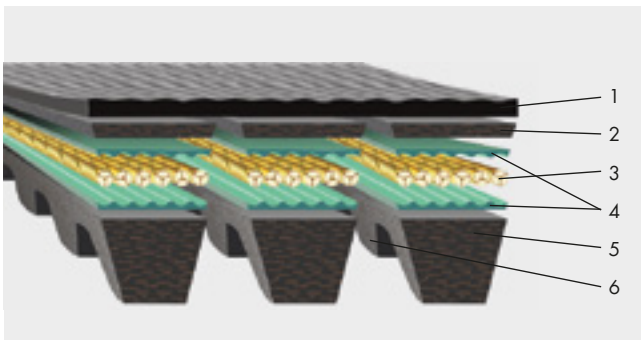
#### Abmessungen:

1270 mm bis 3556 mm  
Standard-Sortiment

#### Anwendungsgebiete

Der Einsatz von Super KBX-POWER Kraftbändern empfiehlt sich für kompakte Antriebslösungen mit hohen Leistungsanforderungen, kleine Scheibendurchmesser und für viele weitere Sonderanwendungen des Maschinen- und Fahrzeugbaus.

### Kraftbänder mit Aramid-Aufbau - ummantelt und flankenoffen



- 1 Deckplatte
- 2 Riemenoberbau
- 3 Aramid-Zugstrang
- 4 Einbettmischung
- 5 Riemenunterbau
- 6 Formzahnung

#### Profile:

3V/9J; 5V/15J; 8V/25J;  
SPB; SPC; 5VX/15JX;  
A/HA; B/HB; C/HC

#### Abmessungen:

1270 mm bis 12000 mm ummantelte Kraftbänder  
1270 mm bis 3556 mm flankenoffene Kraftbänder  
Standard-Sortiment

#### Anwendungsgebiete

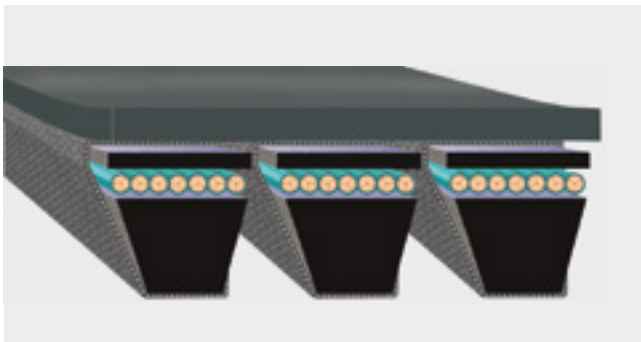
Die Vorteile der optibelt KB Kraftbänder mit Aramid-Zugstrang kommen zur Geltung bei stark beanspruchten Antrieben im Maschinen-, Schwermaschinenbau und in der Landmaschinenindustrie.

Immer da, wo hohe Temperatureinwirkungen und geringe Verstellwege vorliegen, bieten diese Kraftbänder höchste Zuverlässigkeit.

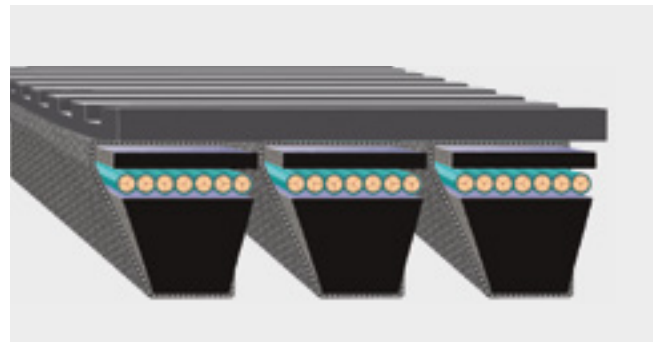
### Kraftbänder mit Deckplatte



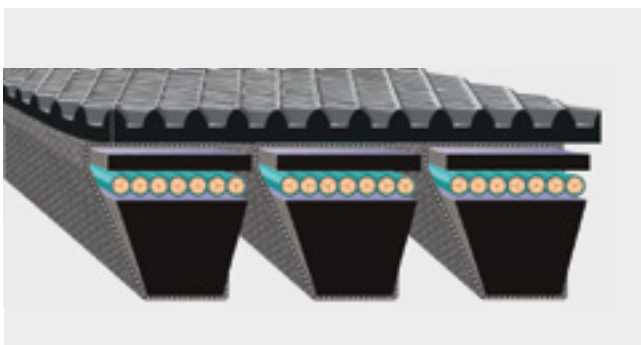
- 1 PKR-Deckplatte
- 2 Oberkern
- 3 Polyester-Zugstrang
- 4 Unterkern
- 5 Umhüllungsgewebe



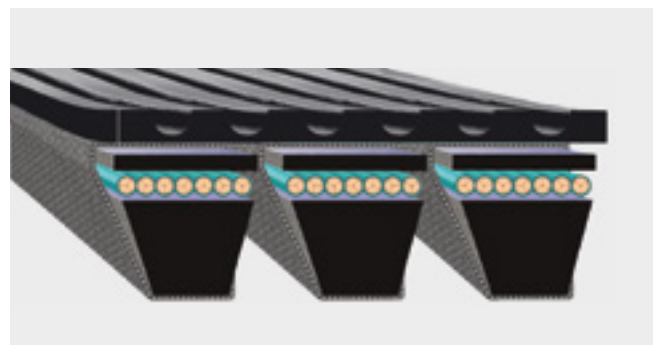
Kraftband  
mit der Deckplatte PKR 0



Kraftband  
mit der Deckplatte PKR 1



Kraftband  
mit der Deckplatte PKR 2



Kraftband  
mit der Deckplatte PKR 3

### Anwendungsgebiete

optibelt KB Kraftbänder können für Transportaufgaben mit einer zusätzlichen Deckplatte versehen werden. Mit profilierten Deckplatten eignen sie sich zur Beförderung von Containern, Schwergut und für vielfältige Transport- und Beförderungseinrichtungen. Weitere Angaben sind dem Kapitel Transportelemente zu entnehmen.

### Antriebsberechnung

Antriebe mit optibelt KB Kraftbändern im Maschinenbau sind nach dem in diesem Handbuch aufgezeichneten Berechnungsbeispiel Seite 85 bis 87 und mit den Leistungswerten der entsprechenden Produkte und Profile auszulegen.

**Für OPTIBELT Kraftbänder mit Aramid-Aufbau gelten besondere Leistungs- und Vorspannwerte. Antriebe an Landmaschinen werden nach besonderen Berechnungsgrundlagen und Methoden dimensioniert.**

**Wir bitten daher ggf. um Einsendung der technischen Daten.**

# PRODUKTBESCHREIBUNG

## optibelt SUPER X-POWER M=S

### FLANKENOFFEN, FORMGEZAHNT – DIN / ISO, RMA/MPTA



#### Vorteile

Der SUPER X-POWER M=S Keilriemen findet seinen optimalen Einsatz in den Bereichen

- extrem kleiner Scheibendurchmesser
- hoher Drehzahlen
- hoher Umgebungstemperaturen

Der SUPER X-POWER M=S Keilriemen steht für

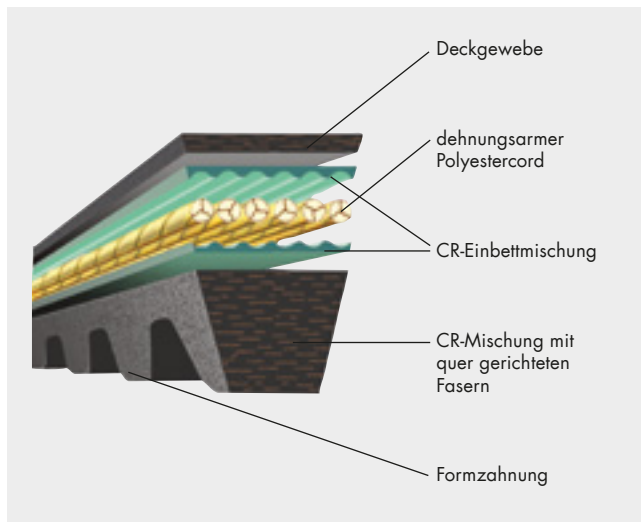
- hohe Leistungsübertragung
- äußerst geringe Dehnung
- verlängerte Wartungsintervalle – wartungsarm
- optimierte Laufeigenschaften – ruhiger Lauf
- hervorragende Wärme- und Ölbeständigkeit
- ungemessenen satzverwendbar, M=S
- elektrisch leitfähig nach ISO 1813

Mit optibelt SUPER X-POWER M=S sind Übersetzungen  $i = 1:12$  möglich.

Mehrstufige Antriebe können abgelöst werden. optibelt SUPER X-POWER M=S Keilriemen der Profile XPZ, XPA, XPB, XPC, 3VX/9NX und 5VX/15NX bieten durch ihre hochwertigen, exakt aufeinander abgestimmten Werkstoffe beste technische und wirtschaftliche Lösungen.

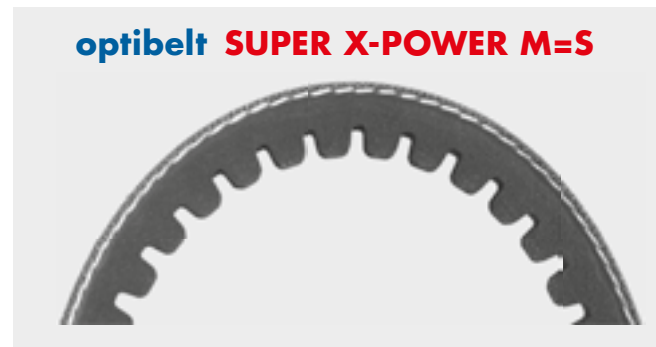
#### Aufbau/Eigenschaften

optibelt SUPER X-POWER M=S bestehen aus:



1. Der spezielle Polyester-Zugstrang von SUPER X-POWER M=S besitzt eine sehr geringe Dehnung und ermöglicht so einen wartungsarmen Antrieb. Die Anzahl der Nachspannvorgänge verringert sich, der Antrieb ist langfristig kostengünstiger.
2. Die Gewebelagen des Oberbaus stützen den Zugstrang ab, der SUPER X-POWER M=S erhält so seine hohe Flexibilität.
3. Der Riemenunterbau besteht aus einer hochwertigen Chloropren-Mischung, faserverstärkt quer zur Laufrichtung.

Der spezielle Zugstrang und die optimierte Formzahnung ermöglichen höhere dynamische und leistungsfähigere Kraftübertragungen, günstigere Biegebeanspruchungen und eine bessere Wärmeabfuhr.



Durch die Möglichkeit der großen Leistungsübertragung auch bei kleinen Scheibendurchmessern und hoher Motordrehzahl werden Gewicht und Platz reduziert, und damit wird fast immer eine erhebliche Kostensenkung erreicht.

#### Einsatzgebiete Maschinenbau:

- Kompressoren
- Ventilatoren
- Bodenverdichter
- Pumpen
- Holzbearbeitungsmaschinen
- Hochleistungssägen
- Sondermaschinen

#### Werkzeugmaschinen:

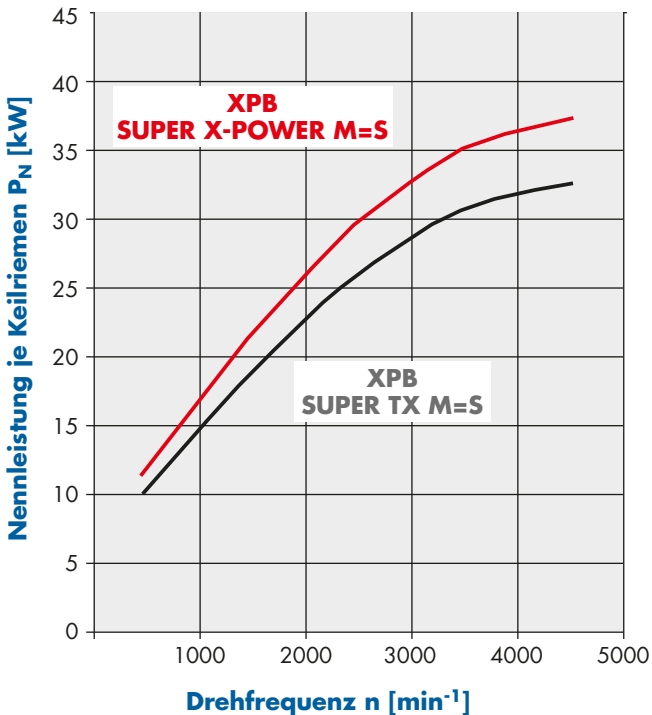
- Dreh- und Bohrmaschinen
- Schleifmaschinen

Der Einsatz von optibelt SUPER X-POWER M=S empfiehlt sich im Maschinenbau immer dort, wo im Grenzbereich mit ummantelten Keilriemen Schwierigkeiten zu erwarten sind.

# PRODUKTBESCHREIBUNG

optibelt **SUPER X-POWER M=S**

FLANKENOFFEN, FORMGEZAHNT – DIN / ISO, RMA/MPTA



## Riemenvorspannung / statische Achskraft

Vorspannung und statische Achskraft werden wie für ummantelte Riemen errechnet. Die Achskraft ist bei gleichen geometrischen Verhältnissen nicht größer als bei ummantelten Riemen, obwohl die Anzahl der Riemen häufig geringer ist. Folglich ist nur der Einzelkeilriemen höher vorgespannt als bei ummantelten Riemen.

Die präzisen Flanken des optibelt SUPER X-POWER M=S sichern einen gleichmäßigen Sitz in den Scheibenrillen und erzielen somit eine bessere Laufruhe.

optibelt SUPER X-POWER M=S zeigen ein deutlich günstigeres Spannungsverhalten gegenüber herkömmlichen flankenoffenen und formgezahnten Keilriemen.

## Antriebsberechnung

Die Berechnung für Antriebe mit optibelt SUPER X-POWER M=S ist gemäß dem Beispiel auf Seite 85 bis 87 durchzuführen. Es gelten die höheren Leistungswerte, die auf der theoretischen Laborlaufzeit von 25 000 Stunden beruhen.

## Normung/Maße

optibelt SUPER X-POWER M=S entsprechen in ihren Querschnitten und Maßen DIN 7753 Teil 1, DIN 2215, ISO 4184 und RMA/MPTA.

Die Basis der Längenmessung ist die Richtlänge ( $L_d$ ) nach DIN/ISO.

Tabelle 8

Profil	obere Riemenbreite $b_o \approx$	Richtbreite $b_d$	Riemenhöhe $h \approx$	Metergewicht $[kg/m] \approx$
XPZ	9,7	8,5	8	0,065
XPA	12,7	11,0	10	0,105
XPB	16,3	14,0	13	0,183
XPC	22,0	19,0	18	0,340
3VX/9NX	9,0	—	8	0,065
5VX/15NX	15,0	—	13	0,183

## Rillenscheiben

optibelt SUPER X-POWER M=S werden in Rillenscheiben nach DIN 2211, DIN 2217, ISO 4183 und RMA/MPTA eingesetzt. Es sind jedoch weitaus kleinere Mindest-Scheibendurchmesser zulässig.

Tabelle 9

Empfohlener Mindest-Scheibendurchmesser [mm] Keilriemen			
Profil	flankenoffen, formgezahnt	Profil	ummantelt
XPZ	56	SPZ	63
XPA	71	SPA	90
XPB	112	SPB	140
XPC	180	SPC	224
3VX/9NX	56	3V/9N	67
5VX/15NX	112	5V/15N	151

# PRODUKTBESCHREIBUNG

optibelt **SUPER E-POWER M=S**

**FLANKENOFFEN, FORMGEZAHNT – DIN / ISO, RMA/MPTA**

**EPDM**



## Vorteile

Der SUPER E-POWER M=S Keilriemen findet seinen optimalen Einsatz in komplexen Einsatzbereichen, die höchste Belastbarkeit unter schwierigsten Bedingungen erfordern, wie

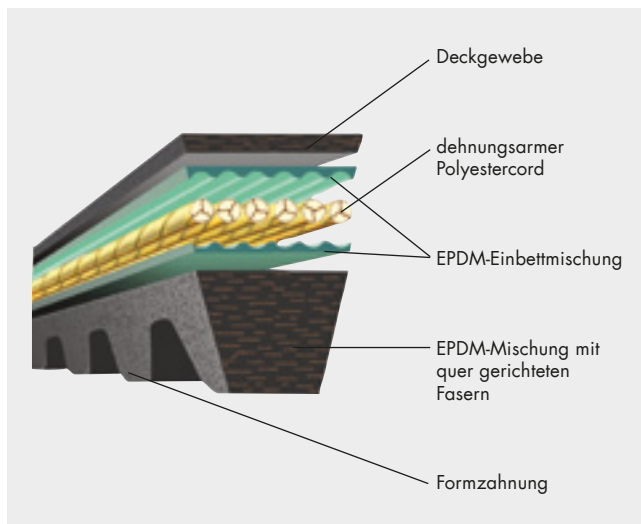
- extrem kleine Scheibendurchmesser
- hohe Drehzahlen
- hohe und niedrige Umgebungstemperaturen

Der SUPER E-POWER M=S Keilriemen steht für

- hohe Leistungsübertragung mit bis zu 20 % mehr Leistungsfähigkeit
- höchste Belastbarkeit bei äußerst geringer Dehnung
- optimierte, außerordentlich ruhige Laufeigenschaften
- höhere Lebensdauer und längere Laufzeiten
- verlängerte Wartungsintervalle und geringe Serviceaufwendungen (wartungsarm)
- außerordentliche Temperaturbeständigkeit von  $-50\text{ °C}$  bis  $+120\text{ °C}$
- ungemessen satzverwendbar, M=S
- elektrisch leitfähig nach ISO 1813 und ATEX-kompatibel

## Aufbau/Eigenschaften

optibelt SUPER E-POWER M=S bestehen aus:



1. Der hochmodulare Polyester-Zugstrang des SUPER E-POWER M=S besitzt eine sehr geringe Dehnung und ermöglicht so einen wartungsarmen Antrieb. Die Anzahl der Nachspannvorgänge verringert sich, der Antrieb ist langfristig kostengünstiger.
2. Die Gewebelagen des Oberbaus stützen den Zugstrang ab, der SUPER E-POWER M=S erhält so seine hohe Flexibilität.
3. Der Riemenunterbau besteht aus einer hochwertigen EPDM-Mischung, faserverstärkt quer zur Laufrichtung. Der spezielle Zugstrang und die optimierte Gummimischung ermöglichen eine höhere Kraftübertragung, niedrigere Biegebeanspruchung und eine bessere Wärmeabfuhr.

## optibelt **SUPER E-POWER M=S**



Der Einsatz des SUPER E-POWER M=S von OPTIBELT ermöglicht eine große Leistungsübertragung auch bei kleinen Scheibendurchmessern und hoher Motordrehzahl. Das spart Platz und Gewicht bei der mechanischen Umsetzung und senkt so zusätzlich die Kosten.

## Einsatzgebiete Maschinenbau:

- Kompressoren
- Ventilatoren
- Gebläse
- Pumpen
- Holzbearbeitungsmaschinen
- Hochleistungssägen
- Bodenverdichter
- Spezialmaschinen

## Werkzeugmaschinen:

- Dreh- und Bohrmaschinen
- Schleifmaschinen

Im Maschinenbau arbeiten ummantelte Keilriemen oft im Grenzbereich und können schnell verschleifen. Um hier Schwierigkeiten wie Maschinenausfälle dauerhaft zu vermeiden, empfiehlt sich der Einsatz des optibelt SUPER E-POWER M=S.

**SUPER E-POWER**  
auf Anfrage lieferbar

# PRODUKTBESCHREIBUNG

optibelt **SUPER E-POWER M=S**

**FLANKENOFFEN, FORMGEZAHNT – DIN / ISO, RMA/MPTA**

**SUPER E-POWER**  
auf Anfrage lieferbar



## Riemenvorspannung / statische Achskraft

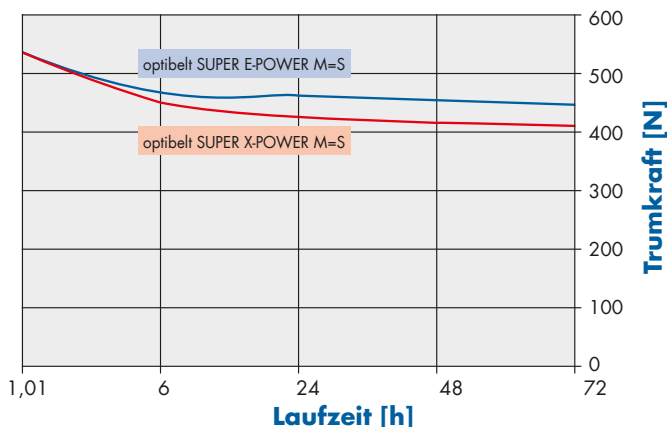
Vorspannung und statische Achskraft werden wie für ummantelte Riemen errechnet. Die Achskraft ist bei gleichen geometrischen Verhältnissen nicht größer als bei ummantelten Riemen, obwohl die Anzahl der Riemen häufig geringer ist. Folglich ist nur der Einzelkeilriemen höher vorgespannt als bei ummantelten Riemen.

Die präzisen Flanken des optibelt SUPER E-POWER M=S sichern einen gleichmäßigen Sitz in den Scheibenrillen und erzielen somit eine bessere Laufruhe.

## Prüfungsergebnis

optibelt SUPER E-POWER M=S zeigen ein deutlich günstigeres Spannungsverhalten gegenüber herkömmlichen flankenoffenen und formgezahnten Keilriemen.

Vergleichsprüfung: **Spannungsverhalten [N]**,  
Leistung P = 13,0 kW, n<sub>1</sub> = 4700 min<sup>-1</sup>



## Antriebsberechnung

Die Berechnung für Antriebe mit optibelt SUPER E-POWER M=S ist gemäß den OPTIBELT-Antriebsberechnungen durchzuführen. Es gelten die höheren Leistungswerte, die auf der theoretischen Laborlaufzeit von 25 000 Stunden beruhen.

## Normung/Maße

optibelt SUPER E-POWER M=S entsprechen in ihren Querschnitten und Maßen DIN 7753 Teil 1, DIN 2215, ISO 4184 und RMA/MPTA.

Die Basis der Längenmessung ist die Richtlänge (L<sub>d</sub>) nach DIN/ISO.

Tabelle 10

Profil	obere Riemenbreite b <sub>o</sub> ≈	Richtbreite b <sub>d</sub>	Riemenhöhe h ≈	Metergewicht [kg/m] ≈
XPZ	9,7	8,5	8	0,065
XPA	12,7	11,0	10	0,105
XPB	16,3	14,0	13	0,183
XPC	22,0	19,0	18	0,340
3VX/9NX	9,0	—	8	0,065
5VX/15NX	15,0	—	13	0,183

## Rillenscheiben

optibelt SUPER E-POWER M=S werden in Rillenscheiben nach DIN 2211, DIN 2217, ISO 4183 und RMA/MPTA eingesetzt. Es sind jedoch weitaus kleinere Mindestscheibendurchmesser zulässig.

Tabelle 11

Empfohlener Mindest-Scheibendurchmesser [mm] Keilriemen			
Profil	flankenoffen, formgezahnt	Profil	ummantelt
XPZ	56	SPZ	63
XPA	71	SPA	90
XPB	112	SPB	140
XPC	180	SPC	224
3VX/9NX	56	3V/9N	67
5VX/15NX	112	5V/15N	151

# PRODUKTBESCHREIBUNG

## optibelt SUPER TX M=S KEILRIEMEN

### FLANKENOFFEN, FORMGEZAHNT – DIN / ISO, RMA/MPTA



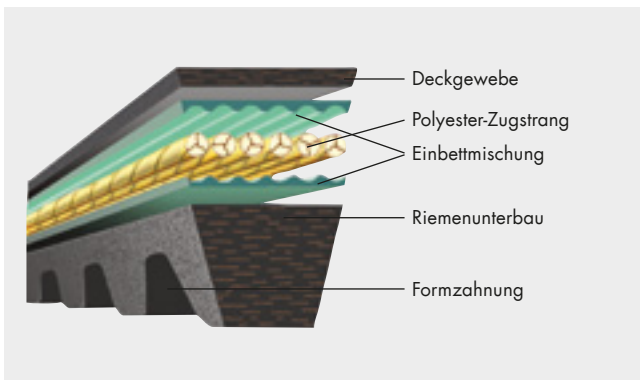
Die Vorteile der optibelt SUPER TX M=S Keilriemen kommen immer dort zur vollen Entfaltung, wo

- extrem kleine Scheibendurchmesser,
  - hohe Drehzahlen,
  - außerordentlicher Leistungsbedarf,
  - höhere Umgebungstemperaturen
- den Einsatz ummantelter Keilriemen unwirtschaftlich und nicht sinnvoll erscheinen lassen.

optibelt SUPER TX M=S Keilriemen der Profile ZX/X10, AX/X13, BX/X17 und CX/X22 bieten durch ihre hochwertigen, exakt aufeinander abgestimmten Werkstoffe bei diesen Bedingungen beste technische und wirtschaftliche Lösungen.

#### Aufbau/Eigenschaften

optibelt SUPER TX M=S bestehen aus:



Der Riemenunterbau besteht aus einer Polychloropren-Gummimischung mit quer zur Laufrichtung ausgerichteten Fasern, die den Zugstrang wirksam abstützen.

Erreicht werden

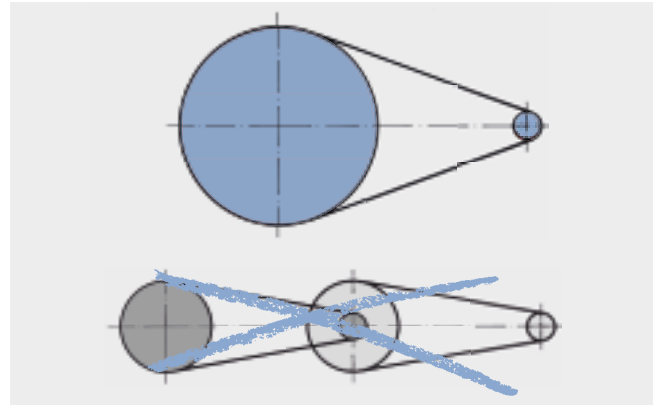
- bemerkenswert hohe Biegewilligkeit
- extreme Quersteifigkeit
- wesentlich gesteigerte Abriebfestigkeit
- Schlupfunempfindlichkeit
- elektrisch leitfähig nach ISO 1813
- geringe Dehnung

Der speziell präparierte Zugstrang ist in einer Einbettmischung gelagert. Auch bei hohen dynamischen Belastungen ist somit eine ideale Haftpähigkeit der Bauteile untereinander gegeben.

Die Gewebelagen des Oberbaus stützen den Zugstrang ab. Der faserverstärkte Riemenunterbau in Verbindung mit dem OPTIBELT-Zugstrang und der Formzahnung führt zu einer höheren dynamischen und leistungsfähigeren Kraftübertragung.

Die Formzahnung der Riemen verringert den Biegewiderstand und führt zu ausgezeichneter Biegewilligkeit. Hierdurch können weitaus kleinere Scheiben als bei herkömmlichen ummantelten Keilriemen verwendet werden.

Mit optibelt SUPER TX M=S sind Übersetzungen  $i = 1:12$  möglich. Mehrstufige Antriebe können abgelöst werden.



optibelt SUPER TX M=S sind durch die Verarbeitung hochwertiger Polychloropren-Gummimischungen hitze- und ölbeständiger als ummantelte Keilriemen.

Durch die Möglichkeit der großen Leistungsübertragung auch bei kleinen Scheibendurchmessern und hoher Motor-drehzahl werden Gewicht und Platz reduziert, und damit wird fast immer eine

- erhebliche Kostensenkung erreicht.

#### Antriebsberechnung

Die Berechnung für Antriebe mit optibelt SUPER TX M=S ist gemäß dem Beispiel auf Seite 85 bis 87 durchzuführen. Es gelten die höheren Leistungswerte, die auf der theoretischen Laborlaufzeit von 25 000 Stunden beruhen.

#### Rillenscheiben

optibelt SUPER TX M=S werden in Rillenscheiben nach DIN 2211, DIN 2217, ISO 4183 und RMA/MPTA eingesetzt. Es sind jedoch weitaus kleinere Mindest-Scheibendurchmesser zulässig.

Tabelle 12

Empfohlener Mindest-Scheibendurchmesser [mm] Keilriemen			
Profil	flankenoffen, formgezahnt	Profil	ummantelt
<b>ZX/X10</b>	40	<b>Z/10</b>	50
<b>AX/X13</b>	63	<b>A/13</b>	71
<b>BX/X17</b>	90	<b>B/17</b>	112
<b>CX/X22</b>	140	<b>C/22</b>	180

Profil	obere Riemen- breite $b_o \approx$	Richtbreite $b_d$	Riemen- höhe $h \approx$	Meter- gewicht [kg/m] $\approx$
<b>ZX/X10</b>	10	8,5	6	0,062
<b>AX/X13</b>	13	11	8	0,099
<b>BX/X17</b>	17	14	11	0,165
<b>CX/X22</b>	22	19	14	0,276

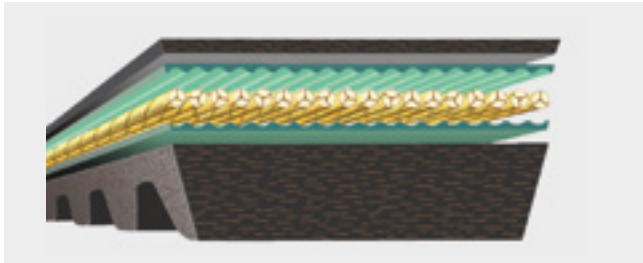
# PRODUKTBESCHREIBUNG

## optibelt VARIO POWER BREITKEILRIEMEN

### FLANKENOFFEN, FORMGEZAHNT/DOPPELGEZAHNT – DIN 7719 / ISO 1604



#### optibelt VARIO POWER Breitkeilriemen flankenoffen, formgezahnt



Steigende Ansprüche an den Breitkeilriemen durch die ständige Erhöhung der zu übertragenden Leistung führten zu der Entwicklung des formgezahnten, flankenoffenen Breitkeilriemens.

Der Riemenunterbau besteht aus einer Polychloropren-Gummimischung mit quer zur Laufrichtung ausgerichteten Fasern. Der hochwertige und überaus dehnungsarme Zugstrang aus Polyester bzw. Aramid ist in eine Gummimischung eingebettet. Er wird durch einen Ober- und Unterbau wirksam abgestützt.

Die besonderen Eigenschaften des flankenoffenen, formgezahnten Breitkeilriemens sind:

- große Leistungsübertragung
- ausgezeichnete Flexibilität in der Laufrichtung
- hohe Quersteifigkeit
- besondere Laufruhe
- Widerstandsfähigkeit gegen Abrieb und Schlupf
- lange Lebensdauer
- elektrisch leitfähig nach ISO 1813

#### Profile

Riemenbreiten bis 100 mm

Riemenhöhen von 5 mm bis 25 mm

#### Abmessungen

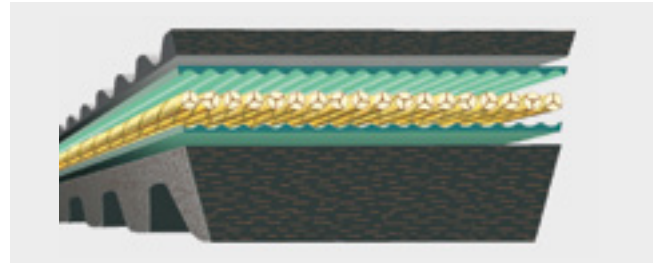
Längenbereiche bis 5000 mm

Standardisierte Abmessungen nach DIN/ISO und USA-Norm RMA/MPTA

#### Anwendungsbereiche

Maschinenbau:	Sonderantriebe
Drehzahlverstellgetriebe:	Kompakteinheiten
Druckereimaschinen:	Mehrfarben-Offset
Getriebebau:	Verstellscheibensätze
Landmaschinen:	Dreschtrummelantrieb
Textilmaschinen:	Spulmaschinen
Werkzeugmaschinen:	Drehmaschinen
Fahrzeugtechnik:	Schneeschlittenantriebe

#### optibelt VARIO POWER Breitkeilriemen flankenoffen, doppelgezahnt



Weiter gesteigerte Anforderungen an die Leistungsfähigkeit der Antriebselemente und der Trend, immer kleinere, platzsparende Antriebseinheiten zu bauen, führten zur Entwicklung des doppelgezahnten, flankenoffenen Breitkeilriemens optibelt VARIO POWER.

Doppelgezahnte OPTIBELT Breitkeilriemen ermöglichen den Einsatz von kleinsten Scheibendurchmessern, auch unterhalb der Normempfehlung. Die Doppelverzahnung sichert eine bessere Wärmeableitung und reduziert dadurch die Riementemperatur erheblich. Die Herstellmethode und der Riemenaufbau sind von der Entwicklung des flankenoffenen VARIO POWER Breitkeilriemens abgeleitet. Dieser Riemen ist je nach Anwendung und Einsatzgebiet zusätzlich mit mehrlagigem Quercord im Unterbau versehen. Er ist doppelgezahnt, wobei Zahntiefe und Teilung auf das jeweilige Riemenprofil abgestimmt sind. Der Zugstrang aus Polyester bzw. Aramid gewährleistet eine optimale Kraftübertragung, erhöhte Lebensdauer und extrem geringe Dehnungscharakteristik.

In der Zusammenfassung können für den doppelgezahnten VARIO POWER Breitkeilriemen folgende Vorteile genannt werden:

- extrem hohe Aufnahme der Axialkräfte
- hohe Flexibilität und Biegewilligkeit
- bessere Wärmeabstrahlung
- Einsatz bei kleinsten Scheibendurchmessern
- hohe Laufruhe bei großen Riemengeschwindigkeiten
- lange Lebensdauer
- elektrisch leitfähig nach ISO 1813

#### Profile

Riemenbreiten von 20 mm bis 85 mm

Riemenhöhen von 10 mm bis 30 mm

#### Abmessungen

Längenbereiche von 600 mm bis 3550 mm

Profile und Abmessungen in Anlehnung an DIN/ISO und USA-Norm RMA/MPTA

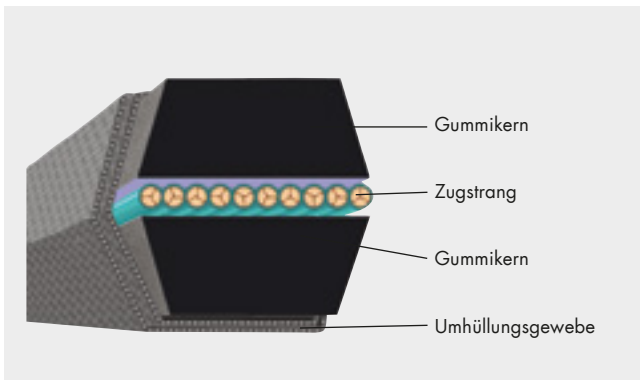
#### optibelt VS Breitkeilriemen – ummantelt

Die erste Generation der Breitkeilriemen bildete der optibelt VS. Der optibelt VS entspricht aufbaumäßig den Ausführungen von ummantelten, klassischen Keilriemen oder Schmalkeilriemen.

**Profile und Abmessungen:** auf Anfrage

### Aufbau

Der Profilquerschnitt der optibelt DK Doppelkeilriemen ist ein Sechseck aus zwei flächengleichen Trapezen. Die neutrale Faser mit dem Zugstrang liegt auf halber Höhe des Profils. optibelt DK Doppelkeilriemen bestehen aus:



### Eigenschaften/Anwendungsgebiete

Durch den in der Profilmittte angeordneten Zugstrang ist der optibelt DK Doppelkeilriemen äußerst flexibel und dehnungsarm. Er eignet sich daher besonders gut für auftretende wechselseitige Biegung. optibelt DK Doppelkeilriemen werden dann eingesetzt, wenn mehrere Scheiben in einer Ebene liegen und die Drehrichtung einer oder mehrerer getriebener Scheiben geändert werden soll, ohne den Riemen zu kreuzen. Typischen Serpentinanordnungen wird der optibelt DK Doppelkeilriemen bestens gerecht. Sonderausführungen mit verschiedenen Aufbauten sind möglich. Hauptsächlich werden Doppelkeilriemen an Landmaschinen eingesetzt. Aber auch im Maschinenbau kommen sie vermehrt zur Anwendung.

### Normung

optibelt DK Doppelkeilriemen entsprechen in ihren Profilquerschnittsmaßen DIN 7722 und ISO 5289. Es handelt sich hierbei um die Profile HAA, HBB, HCC und HDD, die sich an den USA-Standard ASAE S 211. ... anlehnen, wodurch eine internationale Austauschbarkeit gewährleistet ist.

Die Messung der Bezugslänge/Nennlänge des optibelt DK Doppelkeilriemens erfolgt am Bezugs-/Außendurchmesser der Messscheibe. Diese Bezugslänge entspricht ungefähr der Mittellänge des Doppelkeilriemens.

Folgende Umrechnungswerte bestehen:

Profil AA/HAA Bezugslänge  $\approx$  Mittellänge - 4 mm

Profil BB/HBB Bezugslänge  $\approx$  Mittellänge - 8 mm

Profil CC/HCC Bezugslänge  $\approx$  Mittellänge + 3 mm

Profil DD/HDD Bezugslänge = Mittellänge!

Im praktischen Einsatz/Bei der Bestellung können diese Umrechnungswerte erfahrungsgemäß vernachlässigt werden.

**Hinweis:** Elektrisch leitfähig nach ISO 1813.

### Rillenscheiben

Für den Einsatz von optibelt DK Doppelkeilriemen sind keine Speziالسcheiben erforderlich. Es können Rillenscheiben entsprechend ISO 4183, DIN 2211, DIN 2217 und ASAE S 211. ... verwendet werden.

Profil AA/HAA in Rillenscheiben des Profils A/13-SPA

Profil BB/HBB in Rillenscheiben des Profils B/17-SPB

Profil CC/HCC in Rillenscheiben des Profils C/22-SPC

Profil DD/HDD in Rillenscheiben des Profils D/32

### Sonderprofile

Für besondere Einsatzfälle liefern wir zusätzlich Doppelkeilriemen der Profile 22 x 22 und 25 x 22, die nicht genormt sind.

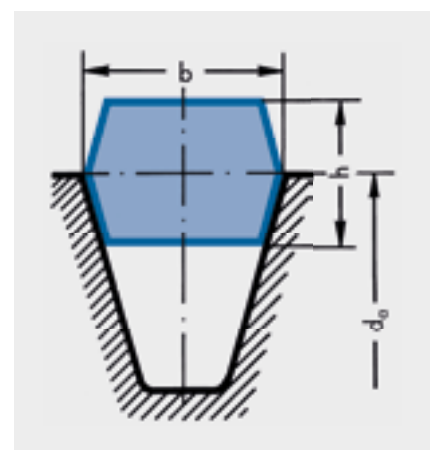
### Antriebsberechnung

Die leistungsmäßige Berechnung für optibelt DK Doppelkeilriemen weicht von der in diesem Handbuch für 2-Scheiben-Antriebe aufgeführten Methode ab. Antriebslösungen bei Mehrscheibenantrieben sind so umfangreich, dass sie nicht aufgezeigt werden können.

Bezugsängen, Drehfrequenzen, Übersetzungsverhältnisse und Riemengeschwindigkeiten werden mit den Scheibenbezugsdurchmessern/Scheibenaußendurchmessern bestimmt. Unsere Ingenieure in der Anwendungstechnik stehen Ihnen für Antriebsberechnungen mit optibelt DK Doppelkeilriemen zur Verfügung.

Tabelle 13

Profil	DIN/ISO-Kurzzeichen	HAA	HBB	HCC	HDD	—	—
	Kurzzeichen	AA	BB	CC	DD	22x22	25x22
Riemenbreite	b $\approx$	13	17	22	32	22	25
Riemenhöhe	h $\approx$	10	13	17	25	22	22
Empfohlener Mindest-Scheibendurchmesser	$d_{a \min}$	80	125	224	355	280	280
Metergewicht [kg/m]	$\approx$	0,150	0,250	0,440	0,935	0,511	0,625
Riemen-geschwindigkeit [m/s]	$v_{\max} \approx$	30					





**Sämtliche OPTIBELT Keilriemen werden aus sorgfältig zusammengestellten Grundstoffen unter Anwendung kontinuierlich weiterentwickelter technischer Verfahren hergestellt. Die ständige Kontrolle der Produktion, aufwendige Labortests und die gewissenhafte Prüfung der verwendeten Rohstoffe garantieren einen gleichbleibend hohen Qualitätsstandard, wie Sie ihn von jedem OPTIBELT-Antriebselement erwarten können. Funktionssicherheit und Lebensdauer stehen dabei im Mittelpunkt aller Kriterien.**



## Ölbeständig

Die Ölbeständigkeit verhindert den schädigenden Einfluss von Mineralölen und -fetten, sofern diese Stoffe nicht

ständig und in größeren Mengen mit den Keilriemen in Berührung kommen. Tierische und pflanzliche Fette sowie wasserlösliche Kühl- und Schneidöle bewirken auf jeden Fall eine Beeinträchtigung der Lebensdauer. Bei höheren Konzentrationen empfehlen wir den Einsatz unserer SUPER X-POWER M=S Keilriemen oder Sonderausführung „05“.



## Hitzebeständig

Standard-Keilriemen eignen sich für Umgebungstemperaturen bis ca. +70°C. Höhere Temperaturen führen

zum frühzeitigen Altern und Verspröden der Keilriemen. Daher empfehlen wir in solchen Fällen unsere Sonderausführung RED POWER 3 oder SUPER E-POWER oder SUPER X-POWER. Einzelheiten hierzu siehe Seite 23.



## Staubgeschützt

Staubeinwirkung beeinflusst die Lebensdauer von Keilriemen erheblich. Verschleißfeste Umhüllungsgewebe

machen OPTIBELT Keilriemen unempfindlich gegen Staub. Dies beweist ihr ständiger Einsatz in Zementwerken, Mühlen, in der steinverarbeitenden Industrie und im Bergbau.



## M=S „Matched Sets“

optibelt SUPER E-POWER M=S, optibelt SUPER X-POWER M=S und optibelt SUPER TX M=S sind flankenof-

fene, formgezahnte Keilriemen, die ungemessen satzverwendbar sind. Aufgrund spezieller Fertigungstechniken werden engste Längentoleranzen erreicht. Daher können Keilriemen einer Nennlänge beliebig zusammengestellt werden. Durch eine präzise Flankengebung wird eine hohe Laufruhe erzielt. Die gleichmäßige Kraftübertragung aller Keilriemen sichert einen hohen Wirkungsgrad. Das spart Energie. Satz-Code-Nummern sind überflüssig, es gibt keine Satzbindung. Folglich wird die Lagerhaltung reduziert, die Kosten werden gesenkt.



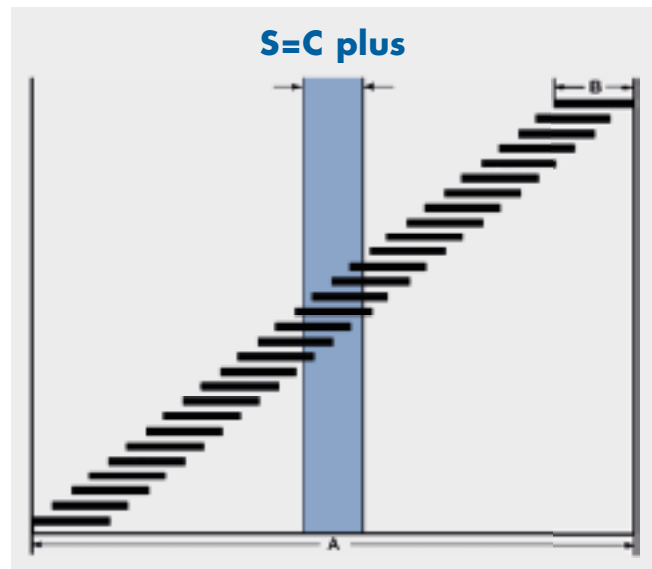
## S=C plus „SatzConstant“

Hierbei handelt es sich um ummantelte Keilriemen, die ungemessen satzverwendbar sind.

### Und das sind die Pluspunkte:

- ⊕ spart Energie, hoher Wirkungsgrad ca. 97 %
- ⊕ überträgt Leistungen gleichmäßiger
- ⊕ besitzt die engen S=C-plus-Toleranzen: immer um das Nennmaß
- ⊕ überaus dehnungsarm
- ⊕ längere Lebensdauer
- ⊕ Satz-Code-Nummer ist überflüssig
- ⊕ reduziert Vibrationen, mit hervorragenden Laufeigenschaften
- ⊕ kommt mit geringen Verstellwegen aus
- ⊕ vermindert Eigenerwärmung, dadurch alterungsbeständig
- ⊕ verlängert Wartungsintervalle
- ⊕ einfache Lagerhaltung
- ⊕ erhebliche Kostenreduzierung

Beispiel für S=C-plus-Längentoleranzen bei einem Hochleistungs-Schalkeilriemen mit 5000 mm Richtlänge:



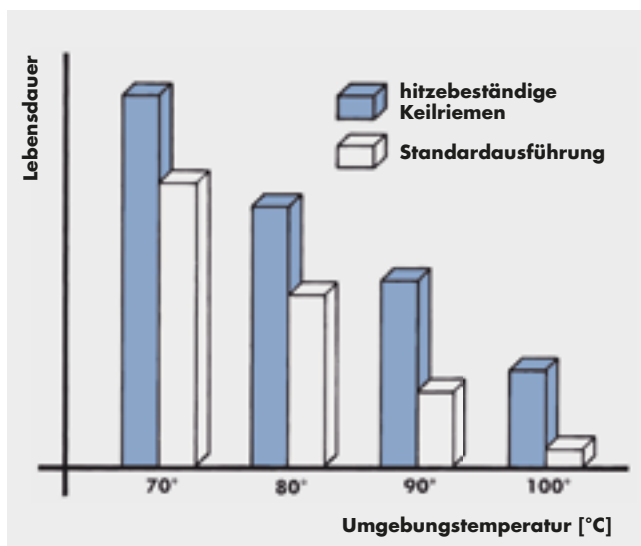
Das Maß (A) ist die nach DIN zulässige Toleranz eines Einzelkeilriemens mit 5000 mm Länge. Sollen hieraus Sätze für mehrstufige Antriebe zusammengestellt werden, dürfen sie nicht mehr als 6 mm untereinander abweichen (B). Die Toleranz der optibelt S=C plus Keilriemen ist wesentlich geringer als die von der Norm zugelassene Satztoleranz. S=C plus Keilriemen liegen immer an der Nennlänge.

## Extra hitzebeständige Keilriemen

Die Lebensdauer von serienmäßigen OPTIBELT Keilriemen kann durch Temperatureinflüsse stark beeinträchtigt werden. Bei Umgebungstemperaturen, die ständig zwischen ca. +70 °C und ca. +90 °C sind, empfehlen wir, RED POWER 3 bzw. SUPER E-POWER M=S, SUPER X-POWER M=S oder SUPER TX M=S einzusetzen. Spezielle Gummimischungen verhindern weitgehend frühzeitiges Altern und Verspröden. In Grenzbereichen sind Erprobungen zweckmäßig, da individuelle Antriebsgegebenheiten wie Riemengeschwindigkeit und Scheibendurchmesser die Laufzeit mit beeinflussen. Wie stark die Umgebungstemperatur die Lebensdauer von Keilriemen beeinflusst, zeigt das Diagramm. Hieraus ist zu ersehen, dass in den hohen Temperaturbereichen die Sonderausführung gegenüber der serienmäßigen Ausführung eine höhere Laufzeiterwartung mitbringt. Allerdings kann nicht mit der gleichen Lebensdauer wie unter Normalbedingungen gerechnet werden.

## Laufruhig selektierte Keilriemen

Antriebe, an die hohe Forderungen hinsichtlich der Laufruhe, d. h. Achsabstandsschwankungen, gestellt werden, wie z. B. Dreh- und Schleifmaschinen, und die einen schwingungsarmen Lauf gewährleisten sollen, werden mit OPTIBELT Keilriemen „laufruhig selektiert“ ausgerüstet. Auf Prüfmaschinen werden die Achsabstandsschwankungen elektronisch gemessen. Die Werte richten sich nach den OPTIBELT-Werknormen oder nach mit unseren Kunden vereinbarten Bedingungen.



## Bergbau

optibelt SK Schmalkeilriemen und optibelt VB klassische Keilriemen können für Verwendung im Bergbau und unter Tage sowie in feuer- und explosionsgefährdeten Räumen und Bereichen über Tage eingesetzt werden. Für diese Bereiche gelten unterschiedliche nationale und internationale Prüf- und Normspezifikationen. OPTIBELT „Bergbau-Keilriemen“ erfüllen die Anforderungen „DIN 22100-7“.

## Anwendungen mit weiteren Sonderausführungen

Für spezielle Anwendungsfälle, z. B. im allgemeinen Maschinenbau, an Landmaschinen und im Gartenbaugerätesektor, stehen bei

- Sonderantrieben mit Spann-, Führungs- und Rückenrollen,
- Kupplungsfunktionen,
- Stoßbelastungen,
- extremen Betriebsbedingungen

weitere Sonderausführungen auch in Zwischenlängen zur Verfügung.

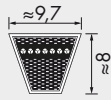
Diese OPTIBELT Keilriemen-Sonderausführungen beinhalten verschiedene Zugstrangtypen und -anordnungen mit zahlreichen Gummimischungen, diverse Gewebequalitäten und eine unterschiedliche Anzahl von Gewebeumlagen und Auflagen.

Die Abnahme von Produktionssätzen oder eines Vielfachen davon ist für alle Sonderausführungen und Zwischenlängen erforderlich.

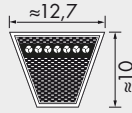
Im Rahmen dieser Ausführungen können nicht alle Kriterien behandelt werden. Bitte wenden Sie sich an unsere Ingenieure der Anwendungstechnik.

# STANDARD-SORTIMENT

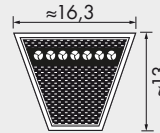
optibelt **RED POWER 3** HOCHLEISTUNGS-SCHMALKEILRIEMEN  
DIN 7753 TEIL 1 / ISO 4184



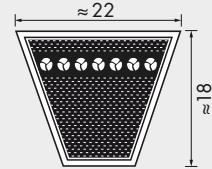
**SPZ**



**SPA**



**SPB**



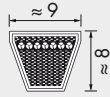
**SPC**

Profil SPZ			Profil SPA				Profil SPB	Profil SPC
Richtlänge ISO L <sub>d</sub> [mm]			Richtlänge ISO L <sub>d</sub> [mm]				Richtlänge ISO L <sub>d</sub> [mm]	Richtlänge ISO L <sub>d</sub> [mm]
1202	1587	2137	1207	1700	2282	3082	1250	2000
1212	1600	2187	1232	1707	2300	3150	1320	2120
1237	1612	2240	1250	1732	2307	3182	1400	2240
1250	1637	2287	1257	1757	2332	3282	1500	2360
1262	1662	2360	1282	1782	2360	3350	1600	2500
1287	1687	2500	1307	1800	2382	3382	1700	2650
1312	1700	2650	1320	1807	2432	3550	1800	2800
1320	1737	2800	1332	1832	2482	3750	1900	3000
1337	1762	3000	1357	1857	2500	4000	2000	3150
1362	1787	3150	1382	1882	2532		2120	3350
1387	1800	3350	1400	1900	2582		2240	3550
1400	1837	3550	1407	1907	2607		2360	3750
1412	1862		1432	1932	2632		2500	4000
1437	1887		1457	1957	2650		2650	4250
1462	1900		1482	1982	2682		2800	4500
1487	1937		1500	2000	2732		3000	4750
1500	1987		1507	2032	2782		3150	5000
1512	2000		1532	2057	2800		3350	5300
1537	2037		1557	2082	2832		3550	5600
1562	2120		1582	2120	2847		3750	6000
			1600	2132	2882		4000	6300
			1607	2182	2932		4250	6700
			1632	2207	2982		4500	7100
			1657	2232	3000		4750	7500
			1682	2240	3032		5000	8000
							5300	8500
							5600	9000
							6000	9500
							6300	10000
							6700	
							7100	
							7500	
							8000	
Maximale Fertigungslänge: 4000 mm			Maximale Fertigungslänge: 4000 mm				Maximale Fertigungslänge: 12500 mm	Maximale Fertigungslänge: 12500 mm
Zwischenlängen auf Anfrage			Zwischenlängen auf Anfrage				Zwischenlängen auf Anfrage	Zwischenlängen auf Anfrage
Gewicht: ≈ 0,074 kg/m			Gewicht: ≈ 0,123 kg/m				Gewicht: ≈ 0,195 kg/m	Gewicht: ≈ 0,377 kg/m
Richtlänge L <sub>d</sub> ≙ Wirklänge L <sub>w</sub> /L <sub>p</sub>								

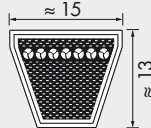
Längen in **fetter** Schrift sind in Ausführung S=C plus (SatzConstant).

# STANDARD-SORTIMENT

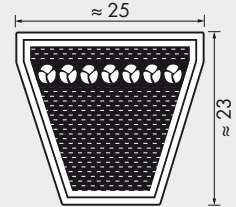
optibelt **RED POWER 3** HOCHLEISTUNGS-SCHMALKEILRIEMEN  
USA-STANDARD RMA/MPTA



**3V/9N**



**5V/15N**



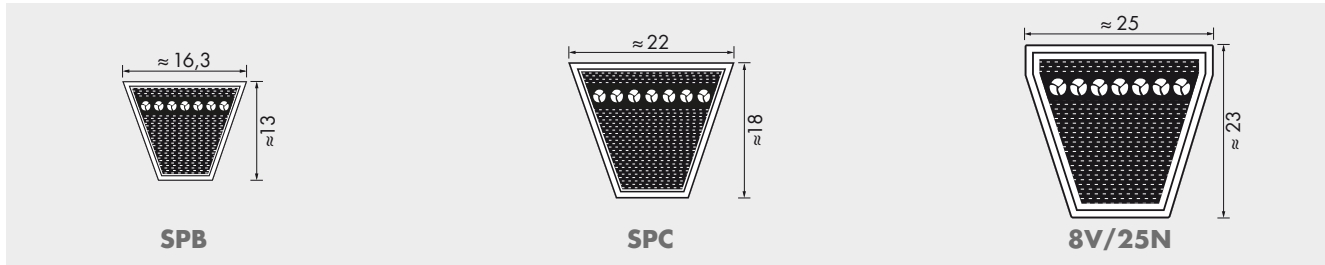
**8V/25N**

Profil 3V/9N		Profil 5V/15N		Profil 8V/25N	
Riemenbezeichnung		Riemenbezeichnung		Riemenbezeichnung	
Profil, Längencode	Profil, Außenlänge, L <sub>a</sub> [mm]	Profil, Längencode	Profil, Außenlänge, L <sub>a</sub> [mm]	Profil, Längencode	Profil, Außenlänge, L <sub>a</sub> [mm]
3V 475	9N 1206	5V 530	15N 1346	8V 1000	25N 2540
3V 500	9N 1270	5V 560	15N 1422	8V 1120	25N 2845
3V 530	9N 1346	5V 600	15N 1524	8V 1180	25N 2997
3V 560	9N 1422	5V 630	15N 1600	8V 1250	25N 3175
3V 600	9N 1524	5V 670	15N 1702	8V 1320	25N 3353
3V 630	9N 1600	5V 710	15N 1803	8V 1400	25N 3556
3V 670	9N 1702	5V 750	15N 1905	8V 1500	25N 3810
3V 710	9N 1803	5V 800	15N 2032	8V 1600	25N 4064
3V 750	9N 1905	5V 850	15N 2159	8V 1700	25N 4318
3V 800	9N 2032	5V 900	15N 2286	8V 1800	25N 4572
3V 850	9N 2159	5V 950	15N 2413	8V 1900	25N 4826
3V 900	9N 2286	5V 1000	15N 2540	8V 2000	25N 5080
3V 950	9N 2413	5V 1060	15N 2692	8V 2120	25N 5385
3V 1000	9N 2540	5V 1120	15N 2845	8V 2240	25N 5690
3V 1060	9N 2692	5V 1180	15N 2997	8V 2360	25N 5994
3V 1120	9N 2845	5V 1250	15N 3175	8V 2500	25N 6350
3V 1180	9N 2997	5V 1320	15N 3353	8V 2650	25N 6731
3V 1250	9N 3175	5V 1400	15N 3556	8V 2800	25N 7112
3V 1320	9N 3353	5V 1500	15N 3810	8V 3000	25N 7620
3V 1400	9N 3556	5V 1600	15N 4064	8V 3150	25N 8001
		5V 1700	15N 4318	8V 3350	25N 8509
		5V 1800	15N 4572	8V 3550	25N 9017
		5V 1900	15N 4826	8V 3750	25N 9525
		5V 2000	15N 5080	8V 4000	25N 10160
		5V 2120	15N 5385	8V 4250	25N 10795
		5V 2240	15N 5690	8V 4500	25N 11430
		5V 2360	15N 5994	8V 4750	25N 12065
		5V 2500	15N 6350		
		5V 2650	15N 6731		
		5V 2800	15N 7112		
		5V 3000	15N 7620		
		5V 3150	15N 8001		
Maximale Fertigungslänge: 4000 mm L <sub>a</sub> Zwischenlängen auf Anfrage Gewicht: ≈ 0,074 kg/m		Maximale Fertigungslänge: 12.500 mm L <sub>a</sub> Zwischenlängen auf Anfrage Gewicht: ≈ 0,195 kg/m		Maximale Fertigungslänge: 12.500 mm L <sub>a</sub> Zwischenlängen auf Anfrage Gewicht: ≈ 0,575 kg/m	

Längen in **fetter** Schrift sind in Ausführung S=C plus (SatzConstant).

# STANDARD-SORTIMENT

optibelt **BLUE POWER** HOCHLEISTUNGS-SCHMALKEILRIEMEN



DIN 7753 Teil 1 / ISO 4184 / BS 3790

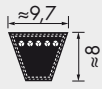
USA-Standard RMA / MPTA

Profil SPB		Profil SPC		Profil 8V/25N	
Richtlänge ISO L <sub>d</sub> [mm]		Richtlänge ISO L <sub>d</sub> [mm]		Riemenbezeichnung	
				Profil, Längencode	Profil, Außenlänge, L <sub>a</sub> [mm]
1500	4750	2000	6300	8V 1600	25N 4064
1600	5000	2120	6700	8V 1700	25N 4318
1700	5300	2240	7100	8V 1800	25N 4572
1800	5600	2360	7500	8V 1900	25N 4826
1900	6000	2500	8000	8V 2000	25N 5080
2000	6300	2650	8500	8V 2120	25N 5385
2120	6700	2800	9000	8V 2240	25N 5690
2240	7100	3000		8V 2360	25N 5994
2360	7500	3150		8V 2500	25N 6350
2500	8000	3350		8V 2650	25N 6731
2650		3550		8V 2800	25N 7112
2800		3750		8V 3000	25N 7620
3000		4000		8V 3150	25N 8001
3150		4250		8V 3350	25N 8509
3350		4500		8V 3550	25N 9017
3550		4750			
3750		5000			
4000		5300			
4250		5600			
4500		6000			
Maximale Fertigungslänge: 18 000 mm Mindest-Abnahmemenge: 1500 mm – 1800 mm = 25 Stück über 1800 mm = 23 Stück Gewicht: ≈ 0,206 kg/m		Maximale Fertigungslänge: 18 000 mm Mindest-Abnahmemenge: ab 2000 mm = 16 Stück Gewicht: ≈ 0,389 kg/m		Maximale Fertigungslänge: 18 000 mm L <sub>a</sub> Mindest-Abnahmemenge: ab 4064 mm L <sub>a</sub> = 14 Stück Gewicht: ≈ 0,603 kg/m	

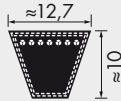
# STANDARD-SORTIMENT

optibelt **SK** HOCHLEISTUNGS-SCHMALKEILRIEMEN

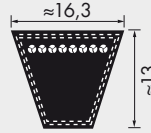
DIN 7753 TEIL 1 / ISO 4184



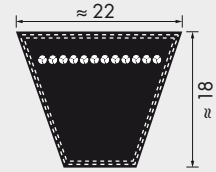
**SPZ**



**SPA**



**SPB**



**SPC**

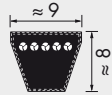
Profil SPZ			Profil SPA				Profil SPB		Profil SPC
Richtlänge ISO L <sub>d</sub> [mm]			Richtlänge ISO L <sub>d</sub> [mm]				Richtlänge ISO L <sub>d</sub> [mm]		Richtlänge ISO L <sub>d</sub> [mm]
487	1047	<b>1662</b>	732	<b>1382</b>	<b>2120</b>	<b>3350</b>	<b>1250</b>	<b>3650</b>	<b>2000</b>
512	1060	<b>1687</b>	757	<b>1400</b>	<b>2132</b>	<b>3382</b>	<b>1320</b>	<b>3750</b>	<b>2120</b>
562	1077	<b>1700</b>	782	<b>1407</b>	<b>2182</b>	<b>3550</b>	<b>1400</b>	<b>3800•</b>	<b>2240</b>
587	1087	<b>1737</b>	800	<b>1432</b>	<b>2207</b>	<b>3750</b>	<b>1450</b>	<b>4000</b>	<b>2360</b>
612	1112	<b>1762</b>	807	<b>1457</b>	<b>2232</b>	<b>4000</b>	<b>1500</b>	<b>4050•</b>	<b>2500</b>
630	1120	<b>1787</b>	832	<b>1482</b>	<b>2240</b>	<b>4250</b>	<b>1600</b>	<b>4250</b>	<b>2650</b>
637	1137	<b>1800</b>	850	<b>1500</b>	<b>2282</b>	<b>4500</b>	<b>1700</b>	<b>4300•</b>	<b>2800</b>
662	<b>1162</b>	<b>1812</b>	857	<b>1507</b>	<b>2300</b>		<b>1750</b>	<b>4500</b>	<b>3000</b>
670	<b>1180</b>	<b>1837</b>	882	<b>1532</b>	<b>2307</b>		<b>1800</b>	<b>4560•</b>	<b>3150</b>
687	<b>1187</b>	<b>1850</b>	900	<b>1557</b>	<b>2332</b>		<b>1850</b>	<b>4750</b>	<b>3350</b>
710	<b>1202</b>	<b>1862</b>	907	<b>1582</b>	<b>2360</b>		<b>1900</b>	<b>4820•</b>	<b>3550</b>
722	<b>1212</b>	<b>1887</b>	932	<b>1600</b>	<b>2382</b>		<b>2000</b>	<b>5000</b>	<b>3750</b>
737	<b>1237</b>	<b>1900</b>	950	<b>1607</b>	<b>2432</b>		<b>2020•</b>	<b>5070•</b>	<b>4000</b>
750	<b>1250</b>	<b>1937</b>	957	<b>1632</b>	<b>2482</b>		<b>2060</b>	<b>5300</b>	<b>4250</b>
762	<b>1262</b>	<b>1987</b>	982	<b>1657</b>	<b>2500</b>		<b>2120</b>	<b>5600</b>	<b>4500</b>
772	<b>1287</b>	<b>2000</b>	1000	<b>1682</b>	<b>2532</b>		<b>2150•</b>	<b>6000</b>	<b>4750</b>
787	<b>1312</b>	<b>2037</b>	1007	<b>1700</b>	<b>2582</b>		<b>2180</b>	<b>6300</b>	<b>5000</b>
800	<b>1320</b>	<b>2120</b>	1032	<b>1707</b>	<b>2607</b>		<b>2240</b>	<b>6700</b>	<b>5300</b>
812	<b>1337</b>	<b>2137</b>	1060	<b>1732</b>	<b>2632</b>		<b>2280•</b>	<b>7100</b>	<b>5600</b>
825	<b>1347</b>	<b>2150•</b>	1082	<b>1757</b>	<b>2650</b>		<b>2360</b>	<b>7500</b>	<b>6000</b>
837	<b>1362</b>	<b>2187</b>	1107	<b>1782</b>	<b>2682</b>		<b>2391</b>	<b>8000</b>	<b>6300</b>
850	<b>1387</b>	<b>2240</b>	1120	<b>1800</b>	<b>2732</b>		<b>2400•</b>		<b>6700</b>
862	<b>1400</b>	<b>2287</b>	1132	<b>1807</b>	<b>2782</b>		<b>2500</b>		<b>7100</b>
875	<b>1412</b>	<b>2360</b>	1157	<b>1832</b>	<b>2800</b>		<b>2650</b>		<b>7500</b>
887	<b>1437</b>	<b>2500</b>	1180	<b>1857</b>	<b>2832</b>		<b>2680•</b>		<b>8000</b>
900	<b>1462</b>	<b>2540•</b>	1207	<b>1882</b>	<b>2847</b>		<b>2800</b>		<b>8500</b>
912	<b>1487</b>	<b>2650</b>	1232	<b>1900</b>	<b>2882</b>		<b>2840•</b>		<b>9000</b>
925	<b>1500</b>	<b>2690•</b>	1250	<b>1907</b>	<b>2932</b>		<b>2850</b>		<b>9500</b>
937	<b>1512</b>	<b>2800</b>	1257	<b>1932</b>	<b>2982</b>		<b>2900</b>		<b>10000</b>
950	<b>1537</b>	<b>2840•</b>	1272	<b>1957</b>	<b>3000</b>		<b>3000</b>		<b>10600</b>
962	<b>1562</b>	<b>3000</b>	1282	<b>1982</b>	<b>3032</b>		<b>3150</b>		<b>11200</b>
987	<b>1587</b>	<b>3150</b>	1307	<b>2000</b>	<b>3082</b>		<b>3250</b>		<b>12500</b>
1000	<b>1600</b>	<b>3350</b>	1320	<b>2032</b>	<b>3150</b>		<b>3350</b>		
1012	<b>1612</b>	<b>3550</b>	1332	<b>2057</b>	<b>3182</b>		<b>3450</b>		
1024	<b>1637</b>		1357	<b>2082</b>	<b>3282</b>		<b>3550</b>		
1037	<b>1650</b>								
Maximale Fertigungslänge: 4500 mm L <sub>d</sub> Mindest-Abnahmemenge: über 1800 mm = 20 Stück für Zwischenlängen 60 Stück für bestimmte Sonderausführungen Gewicht: ≈ 0,074 kg/m			Maximale Fertigungslänge: 4500 mm L <sub>d</sub> Mindest-Abnahmemenge: über 1800 mm = 31 Stück für Zwischenlängen 93 Stück für bestimmte Sonderausführungen Gewicht: ≈ 0,123 kg/m				Maximale Fertigungslänge: 18000 mm L <sub>d</sub> Mindest-Abnahmemenge: über 1800 mm = 25 Stück für Zwischenlängen 75 Stück für bestimmte Sonderausführungen Gewicht: ≈ 0,195 kg/m		Maximale Fertigungs- länge: 21000 mm L <sub>d</sub> Mindest-Abnahmemenge: über 2000 mm = 16 Stück für Zwischenlängen 48 Stück für bestimmte Sonderausführungen Gewicht: ≈ 0,377 kg/m
Richtlänge L <sub>d</sub> ≙ Wirklänge L <sub>w</sub> /L <sub>p</sub>			• Keine Lagerware						

Längen in **fetter** Schrift sind in Ausführung S=C plus (SatzConstant).

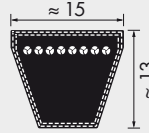
# STANDARD-SORTIMENT

## optibelt **SK** HOCHLEISTUNGS-SCHMALKEILRIEMEN

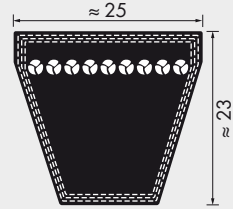
### USA-STANDARD RMA/MPTA



**3V/9N**



**5V/15N**



**8V/25N**

Profil 3V/9N		Profil 5V/15N		Profil 8V/25N	
Riemenbezeichnung		Riemenbezeichnung		Riemenbezeichnung	
Profil, Längencode	Profil, Außenlänge, L <sub>a</sub> [mm]	Profil, Längencode	Profil, Außenlänge, L <sub>a</sub> [mm]	Profil, Längencode	Profil, Außenlänge, L <sub>a</sub> [mm]
3V 250	9N 635	5V 530	15N 1346	8V 1000	25N 2540
3V 265	9N 673	5V 560	15N 1422	8V 1120	25N 2845
3V 280	9N 711	5V 600	15N 1524	8V 1180	25N 2997
3V 300	9N 762	5V 630	15N 1600	8V 1250	25N 3175
3V 315	9N 800	5V 670	15N 1702	8V 1320	25N 3353
3V 335	9N 851	5V 710	15N 1803	8V 1400	25N 3556
3V 355	9N 902	5V 750	15N 1905	8V 1500	25N 3810
3V 375	9N 952	5V 800	15N 2032	8V 1600	25N 4064
3V 400	9N 1016	5V 850	15N 2159	8V 1700	25N 4318
3V 425	9N 1079	5V 900	15N 2286	8V 1800	25N 4572
3V 450	9N 1143	5V 950	15N 2413	8V 1900	25N 4826
3V 475	9N 1206	5V 1000	15N 2540	8V 2000	25N 5080
3V 500	9N 1270	5V 1060	15N 2692	8V 2120	25N 5385
3V 530	9N 1346	5V 1120	15N 2845	8V 2240	25N 5690
3V 560	9N 1422	5V 1180	15N 2997	8V 2360	25N 5994
3V 600	9N 1524	5V 1250	15N 3175	8V 2500	25N 6350
3V 630	9N 1600	5V 1320	15N 3353	8V 2650	25N 6731
3V 670	9N 1702	5V 1400	15N 3556	8V 2800	25N 7112
3V 710	9N 1803	5V 1500	15N 3810	8V 3000	25N 7620
3V 750	9N 1905	5V 1600	15N 4064	8V 3150	25N 8001
3V 800	9N 2032	5V 1700	15N 4318	8V 3350	25N 8509
3V 850	9N 2159	5V 1800	15N 4572	8V 3550	25N 9017
3V 900	9N 2286	5V 1900	15N 4826	8V 3750	25N 9525
3V 950	9N 2413	5V 2000	15N 5080	8V 4000	25N 10160
3V 1000	9N 2540	5V 2120	15N 5385	8V 4250	25N 10795
3V 1060	9N 2692	5V 2240	15N 5690	8V 4500	25N 11430
3V 1120	9N 2845	5V 2360	15N 5994	8V 4750	25N 12065
3V 1180	9N 2997	5V 2500	15N 6350	8V 5000	25N 12700
3V 1250	9N 3175	5V 2650	15N 6731		
3V 1320	9N 3353	5V 2800	15N 7112		
3V 1400	9N 3556	5V 3000	15N 7620		
		5V 3150	15N 8001		
		5V 3350	15N 8509		
		5V 3550	15N 9017		
Maximale Fertigungslänge: 4500 mm L <sub>a</sub> Mindest-Abnahmemenge: über 1800 mm L <sub>a</sub> = 20 Stück für Zwischenlängen 60 Stück für bestimmte Sonderausführungen  Gewicht: ≈ 0,074 kg/m		Maximale Fertigungslänge: 18 000 mm L <sub>a</sub> Mindest-Abnahmemenge: über 1800 mm L <sub>a</sub> = 25 Stück für Zwischenlängen 75 Stück für bestimmte Sonderausführungen  Gewicht: ≈ 0,195 kg/m		Maximale Standard-Fertigungslänge: 21 000 mm L <sub>a</sub> Über 18 000 bis 21 000 mm auf Anfrage Mindest-Abnahmemenge: über 2540 mm L <sub>a</sub> = 11 Stück für Zwischenlängen 33 Stück für bestimmte Sonderausführungen Gewicht: ≈ 0,575 kg/m	

Längen in **fetter** Schrift sind in Ausführung S=C plus (SatzConstant).

# STANDARD-SORTIMENT

## optibelt **VB** KLASSISCHE KEILRIEMEN

### DIN 2215 / ISO 4184



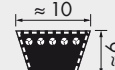
5



Y/6



8



Z/10

Profil 5*		Profil Y/6*		Profil 8		Profil Z/10								
Richtlänge ISO L <sub>d</sub> [mm]	Innenlänge L <sub>i</sub> [mm]	Richtlänge ISO L <sub>d</sub> [mm]	Innenlänge L <sub>i</sub> [mm]	Richtlänge ISO L <sub>d</sub> [mm]	Innenlänge L <sub>i</sub> [mm]	Riemen-Nr.	Richtlänge ISO L <sub>d</sub> [mm]	Innenlänge L <sub>i</sub> [mm]	Riemen-Nr.	Richtlänge ISO L <sub>d</sub> [mm]	Innenlänge L <sub>i</sub> [mm]	Riemen-Nr.	Richtlänge ISO L <sub>d</sub> [mm]	Innenlänge L <sub>i</sub> [mm]
200	190	295	280	335*	315*	Z 11	312*	290*	Z 38½	997	975	Z 68	1747	1725
239	229	315	300	375*	355*	Z 12½	337*	315*	Z 39	1022	1000	Z 69	1772	1750
270	260	350	335	420*	400*	Z 14	397*	375*	Z 40	1038	1016	Z 70	1797	1775
290	280	415	400	445*	425*	Z 15	422*	400*	Z 40½	1052	1030	Z 71	1822	1800
310	300	440	425	470*	450*	Z 16	447*	425*	Z 41	1063	1041	Z 73	1872	1850
325	315	465	450	495*	475*	Z 17	472*	450*	Z 41½	1072	1050	Z 75	1922	1900
332	322	515	500	510*	490*	Z 18	497*	475*	Z 42	1082	1060	Z 78	1997	1975
345	335	555	540	550*	530*	Z 19	502*	480*	Z 43	1102	1080	Z 79	2022	2000
385	375	615	600	580*	560*	Z 19¼	522*	500*	Z 43¼	1122	1100	Z 83½	2142	2120
435	425	865	850	595*	575*	Z 20	537*	515*	Z 44	1142	1120	Z 88	2262	2240
485	475			620*	600*	Z 20½	547*	525*	Z 45	1172	1150	Z 93	2382	2360
510	500			650*	630*	Z 21	552*	530*	Z 46	1187	1165	Z 98	2522	2500
540	530			690*	670*	Z 21¼	562*	540*	Z 46½	1202	1180			
564	554			720*	700*	Z 22	582*	560*	Z 47	1216	1194			
610	600			730*	710*	Z 23	597	575	Z 48	1237	1215			
				770*	750*	Z 24	622	600	Z 48½	1247	1225			
				795*	775*	Z 25	652	630	Z 49	1272	1250			
				820*	800*	Z 26	672	650	Z 50	1292	1270			
				845	825	Z 27	692	670	Z 51	1317	1295			
				870	850	Z 27½	722	700	Z 52	1342	1320			
				895	875	Z 28	732	710	Z 53	1368	1346			
				920	900	Z 28½	747	725	Z 54	1393	1371			
				970	950	Z 29	752	730	Z 55	1422	1400			
				1020	1000	Z 29½	772	750	Z 56	1444	1422			
				1040	1020	Z 30	787	765	Z 57	1472	1450			
				1070	1050	Z 31	797	775	Z 58	1497	1475			
				1095	1075	Z 31½	822	800	Z 59	1522	1500			
				1140	1120	Z 32	842	820	Z 60	1546	1524			
				1220	1200	Z 33	847	825	Z 61	1572	1550			
				1270	1250	Z 33½	872	850	Z 62	1597	1575			
						Z 34	887	865	Z 63	1622	1600			
						Z 35	897	875	Z 64	1648	1626			
						Z 36	922	900	Z 65	1673	1651			
						Z 37	947	925	Z 66	1697	1675			
						Z 38	972	950	Z 67	1722	1700			
Weitere Abmessungen auf Anfrage Gewicht: ≈ 0,018 kg/m		Weitere Abmessungen auf Anfrage Gewicht: ≈ 0,026 kg/m		Gewicht: ≈ 0,042 kg/m		Maximale Fertigungslänge: 4500 mm Mindest-Abnahmemenge: über 1800 mm = 20 Stück für Zwischenlängen 60 Stück für bestimmte Sonderausführungen Gewicht: ≈ 0,064 kg/m								

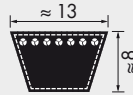
Richtlänge L<sub>d</sub> ≙ Wirklänge L<sub>w</sub>/L<sub>p</sub> \* Flankenoffene, formgezahnte Keilriemen Weitere Abmessungen auf Anfrage

Längen in **fetter** Schrift sind in Ausführung S=C plus (SatzConstant).

# STANDARD-SORTIMENT

## optibelt **VB** KLASSISCHE KEILRIEMEN

### DIN 2215 / ISO 4184



**A/13**

Profil A/13											
Riemen-Nr.	Richtlänge ISO L <sub>d</sub> [mm]	Innenlänge L <sub>i</sub> [mm]	Riemen-Nr.	Richtlänge ISO L <sub>d</sub> [mm]	Innenlänge L <sub>i</sub> [mm]	Riemen-Nr.	Richtlänge ISO L <sub>d</sub> [mm]	Innenlänge L <sub>i</sub> [mm]	Riemen-Nr.	Richtlänge ISO L <sub>d</sub> [mm]	Innenlänge L <sub>i</sub> [mm]
A 16	437	407	A 41	1071	1041	<b>A 69</b>	<b>1780</b>	<b>1750</b>	<b>A 105</b>	<b>2697</b>	<b>2667</b>
A 18	487	457	A 41½	1080	1050	<b>A 70</b>	<b>1805</b>	<b>1775</b>	<b>A 107</b>	<b>2755</b>	<b>2725</b>
A 19	510	480	A 42	1090	1060	<b>A 71</b>	<b>1830</b>	<b>1800</b>	<b>A 108</b>	<b>2773</b>	<b>2743</b>
A 20	538	508	A 42½	1105	1075	<b>A 72</b>	<b>1855</b>	<b>1825</b>	<b>A 110</b>	<b>2830</b>	<b>2800</b>
A 21	565	535	A 43	1130	1100	<b>A 73</b>	<b>1884</b>	<b>1854</b>	<b>A 112</b>	<b>2875</b>	<b>2845</b>
A 22	590	560	A 43½	1135	1105	<b>A 74</b>	<b>1910</b>	<b>1880</b>	<b>A 114</b>	<b>2926</b>	<b>2896</b>
A 23	605	575	A 44	1150	1120	<b>A 75</b>	<b>1930</b>	<b>1900</b>	<b>A 116</b>	<b>2976</b>	<b>2946</b>
A 23½	630	600	A 45	1173	1143	<b>A 76</b>	<b>1960</b>	<b>1930</b>	<b>A 118</b>	<b>3030</b>	<b>3000</b>
A 24	640	610	A 45½	1180	1150	<b>A 77</b>	<b>1986</b>	<b>1956</b>	<b>A 120</b>	<b>3078</b>	<b>3048</b>
A 25	660	630	<b>A 46</b>	<b>1198</b>	<b>1168</b>	<b>A 78</b>	<b>2010</b>	<b>1980</b>	<b>A 124</b>	<b>3180</b>	<b>3150</b>
A 26	680	650	<b>A 46½</b>	<b>1210</b>	<b>1180</b>	<b>A 79</b>	<b>2030</b>	<b>2000</b>	<b>A 128</b>	<b>3280</b>	<b>3250</b>
A 26½	700	670	<b>A 47</b>	<b>1230</b>	<b>1200</b>	<b>A 80</b>	<b>2062</b>	<b>2032</b>	<b>A 132</b>	<b>3380</b>	<b>3350</b>
A 27	716	686	<b>A 47½</b>	<b>1245</b>	<b>1215</b>	<b>A 81</b>	<b>2090</b>	<b>2060</b>	<b>A 136</b>	<b>3484</b>	<b>3454</b>
A 27½	730	700	<b>A 48</b>	<b>1250</b>	<b>1220</b>	<b>A 82</b>	<b>2113</b>	<b>2083</b>	<b>A 140</b>	<b>3580</b>	<b>3550</b>
A 28	740	710	<b>A 48½</b>	<b>1255</b>	<b>1225</b>	<b>A 83</b>	<b>2130</b>	<b>2100</b>	<b>A 144</b>	<b>3688</b>	<b>3658</b>
A 29	760	730	<b>A 49</b>	<b>1280</b>	<b>1250</b>	<b>A 83½</b>	<b>2150</b>	<b>2120</b>	<b>A 148</b>	<b>3780</b>	<b>3750</b>
A 29½	780	750	<b>A 50</b>	<b>1300</b>	<b>1270</b>	<b>A 84</b>	<b>2164</b>	<b>2134</b>	<b>A 158</b>	<b>4030</b>	<b>4000</b>
A 30	797	767	<b>A 51</b>	<b>1330</b>	<b>1300</b>	<b>A 84½</b>	<b>2180</b>	<b>2150</b>	<b>A 167</b>	<b>4280</b>	<b>4250</b>
A 31	805	775	<b>A 52</b>	<b>1350</b>	<b>1320</b>	<b>A 85</b>	<b>2190</b>	<b>2160</b>	<b>A 187</b>	<b>4780</b>	<b>4750</b>
A 31½	830	800	<b>A 53</b>	<b>1380</b>	<b>1350</b>	<b>A 86½</b>	<b>2230</b>	<b>2200</b>	<b>A 197</b>	<b>5030</b>	<b>5000</b>
A 32	843	813	<b>A 54</b>	<b>1405</b>	<b>1375</b>	<b>A 87</b>	<b>2240</b>	<b>2210</b>			
A 32½	855	825	<b>A 55</b>	<b>1430</b>	<b>1400</b>	<b>A 88</b>	<b>2270</b>	<b>2240</b>			
A 33	871	841	<b>A 56</b>	<b>1452</b>	<b>1422</b>	<b>A 89</b>	<b>2291</b>	<b>2261</b>			
A 34	880	850	<b>A 57</b>	<b>1480</b>	<b>1450</b>	<b>A 90</b>	<b>2316</b>	<b>2286</b>			
A 34½	905	875	<b>A 58</b>	<b>1505</b>	<b>1475</b>	<b>A 91</b>	<b>2341</b>	<b>2311</b>			
A 35	919	889	<b>A 59</b>	<b>1530</b>	<b>1500</b>	<b>A 92</b>	<b>2367</b>	<b>2337</b>			
A 35½	930	900	<b>A 60</b>	<b>1555</b>	<b>1525</b>	<b>A 93</b>	<b>2390</b>	<b>2360</b>			
A 36	944	914	<b>A 61</b>	<b>1580</b>	<b>1550</b>	<b>A 94</b>	<b>2418</b>	<b>2388</b>			
A 37	955	925	<b>A 62</b>	<b>1605</b>	<b>1575</b>	<b>A 95</b>	<b>2443</b>	<b>2413</b>			
A 37½	980	950	<b>A 63</b>	<b>1630</b>	<b>1600</b>	<b>A 96</b>	<b>2468</b>	<b>2438</b>			
A 38	995	965	<b>A 64</b>	<b>1655</b>	<b>1625</b>	<b>A 97</b>	<b>2494</b>	<b>2464</b>			
A 38½	1005	975	<b>A 65</b>	<b>1680</b>	<b>1650</b>	<b>A 98</b>	<b>2530</b>	<b>2500</b>			
A 39	1030	1000	<b>A 66</b>	<b>1706</b>	<b>1676</b>	<b>A 100</b>	<b>2570</b>	<b>2540</b>			
A 40	1046	1016	<b>A 67</b>	<b>1730</b>	<b>1700</b>	<b>A 102</b>	<b>2621</b>	<b>2591</b>			
A 40½	1060	1030	<b>A 68</b>	<b>1755</b>	<b>1725</b>	<b>A 104</b>	<b>2680</b>	<b>2650</b>			

Maximale Fertigungslänge: 10 000 mm L<sub>i</sub>  
 Mindest-Abnahmemenge:  
 über 1800 mm =  
 31 Stück für Zwischenlängen  
 93 Stück für bestimmte Sonderausführungen  
 Gewicht: ≈ 0,109 kg/m

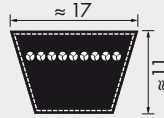
Richtlänge L<sub>d</sub> ≙ Wirklänge L<sub>w</sub>/L<sub>p</sub> Weitere Abmessungen auf Anfrage

Längen in **fetter** Schrift sind in Ausführung S=C plus (SatzConstant).

# STANDARD-SORTIMENT

## optibelt **VB** KLASSISCHE KEILRIEMEN

### DIN 2215 / ISO 4184



**B/17**

Profil B/17											
Riemen-Nr.	Richtlänge ISO $L_d$ [mm]	Innenlänge $L_i$ [mm]	Riemen-Nr.	Richtlänge ISO $L_d$ [mm]	Innenlänge $L_i$ [mm]	Riemen-Nr.	Richtlänge ISO $L_d$ [mm]	Innenlänge $L_i$ [mm]	Riemen-Nr.	Richtlänge ISO $L_d$ [mm]	Innenlänge $L_i$ [mm]
B 23	610	570	<b>B 51</b>	<b>1340</b>	<b>1300</b>	B 87	2250	2210	<b>B 140</b>	<b>3590</b>	<b>3550</b>
B 24	655	615	<b>B 52</b>	<b>1360</b>	<b>1320</b>	B 88	2280	2240	<b>B 142</b>	<b>3640</b>	<b>3600</b>
B 25	670	630	<b>B 52½</b>	<b>1375</b>	<b>1335</b>	B 89	2301	2261	<b>B 144</b>	<b>3698</b>	<b>3658</b>
B 26	690	650	<b>B 53</b>	<b>1390</b>	<b>1350</b>	B 90	2326	2286	<b>B 146</b>	<b>3740</b>	<b>3700</b>
B 26½	710	670	<b>B 53½</b>	<b>1400</b>	<b>1360</b>	B 91	2340	2300	<b>B 148</b>	<b>3790</b>	<b>3750</b>
B 27	726	686	<b>B 54</b>	<b>1412</b>	<b>1372</b>	B 92	2377	2337	<b>B 150</b>	<b>3850</b>	<b>3810</b>
B 28	750	710	<b>B 55</b>	<b>1440</b>	<b>1400</b>	B 93	2400	2360	<b>B 151</b>	<b>3890</b>	<b>3850</b>
B 29	765	725	<b>B 56</b>	<b>1462</b>	<b>1422</b>	B 94	2428	2388	<b>B 152</b>	<b>3901</b>	<b>3861</b>
B 30	790	750	<b>B 57</b>	<b>1490</b>	<b>1450</b>	B 94½	2440	2400	<b>B 154</b>	<b>3952</b>	<b>3912</b>
B 31	815	775	<b>B 58</b>	<b>1513</b>	<b>1473</b>	B 95	2453	2413	<b>B 155</b>	<b>3990</b>	<b>3950</b>
B 32	840	800	<b>B 59</b>	<b>1540</b>	<b>1500</b>	B 96	2478	2438	<b>B 156</b>	<b>4002</b>	<b>3962</b>
B 32½	865	825	<b>B 60</b>	<b>1565</b>	<b>1525</b>	B 96½	2490	2450	<b>B 158</b>	<b>4040</b>	<b>4000</b>
B 33	876	836	<b>B 61</b>	<b>1590</b>	<b>1550</b>	B 97	2505	2465	<b>B 160</b>	<b>4104</b>	<b>4064</b>
B 34	890	850	<b>B 62</b>	<b>1615</b>	<b>1575</b>	B 98	2540	2500	<b>B 162</b>	<b>4155</b>	<b>4115</b>
B 34½	915	875	<b>B 63</b>	<b>1640</b>	<b>1600</b>	B 99	2555	2515	<b>B 165</b>	<b>4240</b>	<b>4200</b>
B 35	929	889	<b>B 64</b>	<b>1665</b>	<b>1625</b>	B 100	2580	2540	<b>B 167</b>	<b>4290</b>	<b>4250</b>
B 36	940	900	<b>B 65</b>	<b>1690</b>	<b>1650</b>	B 101	2605	2565	<b>B 173</b>	<b>4434</b>	<b>4394</b>
B 37	965	925	<b>B 66</b>	<b>1716</b>	<b>1676</b>	B 102	2640	2600	<b>B 175</b>	<b>4490</b>	<b>4450</b>
B 37½	990	950	<b>B 67</b>	<b>1740</b>	<b>1700</b>	B 103	2656	2616	<b>B 177</b>	<b>4540</b>	<b>4500</b>
B 38	1005	965	<b>B 68</b>	<b>1765</b>	<b>1725</b>	B 104	2690	2650	<b>B 180</b>	<b>4612</b>	<b>4572</b>
B 38½	1015	975	<b>B 69</b>	<b>1790</b>	<b>1750</b>	B 105	2707	2667	<b>B 187</b>	<b>4790</b>	<b>4750</b>
B 39	1040	1000	<b>B 69½</b>	<b>1801</b>	<b>1761</b>	B 106	2740	2700	<b>B 195</b>	<b>4993</b>	<b>4953</b>
B 40	1056	1016	<b>B 70</b>	<b>1815</b>	<b>1775</b>	B 107	2758	2718	<b>B 197</b>	<b>5040</b>	<b>5000</b>
B 40½	1070	1030	<b>B 71</b>	<b>1840</b>	<b>1800</b>	B 108	2790	2750	<b>B 208</b>	<b>5340</b>	<b>5300</b>
B 41	1080	1040	<b>B 72</b>	<b>1869</b>	<b>1829</b>	B 110	2840	2800	<b>B 210</b>	<b>5374</b>	<b>5334</b>
B 41½	1090	1050	<b>B 73</b>	<b>1890</b>	<b>1850</b>	B 112	2885	2845	<b>B 220</b>	<b>5640</b>	<b>5600</b>
B 42	1100	1060	<b>B 74</b>	<b>1920</b>	<b>1880</b>	B 114	2940	2900	<b>B 236</b>	<b>6040</b>	<b>6000</b>
B 42½	1115	1075	<b>B 75</b>	<b>1940</b>	<b>1900</b>	B 115	2961	2921	<b>B 240</b>	<b>6136</b>	<b>6096</b>
B 43	1130	1090	<b>B 76</b>	<b>1970</b>	<b>1930</b>	B 116	2990	2950	<b>B 248</b>	<b>6340</b>	<b>6300</b>
B 43¼	1140	1100	<b>B 77</b>	<b>1990</b>	<b>1950</b>	B 118	3040	3000	<b>B 264</b>	<b>6740</b>	<b>6700</b>
B 44	1160	1120	<b>B 78</b>	<b>2021</b>	<b>1981</b>	B 120	3088	3048	<b>B 276</b>	<b>7040</b>	<b>7000</b>
B 45	1190	1150	<b>B 79</b>	<b>2040</b>	<b>2000</b>	B 122	3139	3099	<b>B 280</b>	<b>7140</b>	<b>7100</b>
B 45½	1203	1163	<b>B 80</b>	<b>2072</b>	<b>2032</b>	B 124	3190	3150			
<b>B 46</b>	<b>1215</b>	<b>1175</b>	<b>B 81</b>	<b>2100</b>	<b>2060</b>	B 126	3240	3200			
<b>B 46½</b>	<b>1220</b>	<b>1180</b>	<b>B 82</b>	<b>2123</b>	<b>2083</b>	B 128	3290	3250			
<b>B 47</b>	<b>1240</b>	<b>1200</b>	<b>B 83</b>	<b>2140</b>	<b>2100</b>	B 130	3342	3302			
<b>B 48</b>	<b>1255</b>	<b>1215</b>	<b>B 83½</b>	<b>2160</b>	<b>2120</b>	B 132	3390	3350			
<b>B 48½</b>	<b>1265</b>	<b>1225</b>	<b>B 84</b>	<b>2174</b>	<b>2134</b>	B 134	3444	3404			
<b>B 49</b>	<b>1290</b>	<b>1250</b>	<b>B 85</b>	<b>2200</b>	<b>2160</b>	B 136	3490	3450			
<b>B 50</b>	<b>1315</b>	<b>1275</b>	<b>B 86</b>	<b>2240</b>	<b>2200</b>	B 138	3545	3505			

Maximale Fertigungslänge: 21 000 mm  $L_i$   
 Mindest-Abnahmemenge:  
 über 1800 mm =  
 21 Stück für Zwischenlängen  
 63 Stück für bestimmte Sonderausführungen  
 Gewicht:  $\approx 0,196$  kg/m

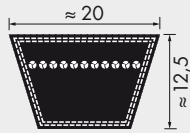
Richtlänge  $L_d \triangleq$  Wirklänge  $L_w/L_p$  Weitere Abmessungen auf Anfrage

Längen in **fetter** Schrift sind in Ausführung S=C plus (SatzConstant).

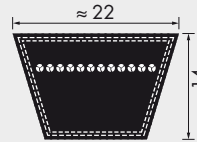
# STANDARD-SORTIMENT

## optibelt **VB** KLASSISCHE KEILRIEMEN

### DIN 2215 / ISO 4184



20



C/22

Profil 20		Profil C/22								
Richtlänge ISO $L_d$ [mm]	Innenlänge $L_i$ [mm]	Riemen-Nr.	Richtlänge ISO $L_d$ [mm]	Innenlänge $L_i$ [mm]	Riemen-Nr.	Richtlänge ISO $L_d$ [mm]	Innenlänge $L_i$ [mm]	Riemen-Nr.	Richtlänge ISO $L_d$ [mm]	Innenlänge $L_i$ [mm]
950	900	C 43	1148	1090	C 84	2192	2134	C 134	3462	3404
1050	1000	C 47	1258	1200	C 85	2217	2159	C 136	3508	3450
1170	1120	C 48	1273	1215	C 86	2242	2184	C 138	3563	3505
1230	1180	C 49	1308	1250	C 87	2268	2210	C 140	3608	3550
1300	1250	C 51	1353	1295	C 88	2298	2240	C 142	3665	3607
1370	1320	C 52	1378	1320	C 89	2319	2261	C 144	3716	3658
1450	1400	C 53	1408	1350	C 90	2344	2286	C 146	3758	3700
1550	1500	C 54	1433	1375	C 92	2395	2337	C 148	3808	3750
1650	1600	C 55	1458	1400	C 93	2418	2360	C 150	3868	3810
1750	1700	C 56	1483	1425	C 94	2446	2388	C 158	4058	4000
1850	1800	C 57	1508	1450	C 95	2471	2413	C 162	4158	4100
1950	1900	C 58	1533	1475	C 96	2496	2438	C 166	4274	4216
2050	2000	C 59	1558	1500	C 96 <sup>1/2</sup>	2508	2450	C 167	4308	4250
2170	2120	C 60	1582	1524	C 97	2522	2464	C 168	4325	4267
2290	2240	C 61	1608	1550	C 98	2558	2500	C 170	4376	4318
2410	2360	C 62	1632	1574	C 99	2583	2525	C 173	4452	4394
2550	2500	C 63	1658	1600	C 100	2598	2540	C 175	4503	4445
2700	2650	C 65	1708	1650	C 101	2618	2560	C 177	4558	4500
2850	2800	C 66	1734	1676	C 102	2649	2591	C 180	4630	4572
3050	3000	C 67	1758	1700	C 104	2700	2642	C 187	4808	4750
3200	3150	C 68	1785	1727	C 105	2725	2667	C 190	4884	4826
3400	3350	C 69	1808	1750	C 106	2750	2692	C 195	5011	4953
3600	3550	C 70	1836	1778	C 108	2808	2750	C 197	5058	5000
3800	3750	C 71	1858	1800	C 110	2858	2800	C 208	5358	5300
4050	4000	C 72	1887	1829	C 112	2903	2845	C 210	5392	5334
4550	4500	C 73	1912	1854	C 114	2954	2896	C 220	5658	5600
5050	5000	C 74	1938	1880	C 115	2979	2921	C 225	5773	5715
6050	6000	C 75	1958	1900	C 116	3008	2950	C 236	6058	6000
		C 76	1988	1930	C 117	3023	2965	C 240	6154	6096
		C 77	2014	1956	C 118	3058	3000	C 248	6358	6300
		C 78	2039	1981	C 120	3106	3048	C 264	6758	6700
		C 79	2058	2000	C 122	3157	3099	C 270	6916	6858
		C 80	2090	2032	C 124	3208	3150	C 280	7158	7100
		C 81	2118	2060	C 126	3258	3200	C 295	7558	7500
		C 82	2141	2083	C 128	3308	3250	C 300	7678	7620
		C 83	2166	2108	C 130	3360	3302	C 315	8058	8000
		C 83 <sup>1/2</sup>	2178	2120	C 132	3408	3350			

Maximale Fertigungslänge: 10000 mm $L_i$ Mindest-Abnahmemenge: über 1800 mm = 18 Stück für Zwischenlängen 54 Stück für bestimmte Sonderausführungen Gewicht: $\approx 0,266$ kg/m	Maximale Standard-Fertigungslänge: 21000 mm $L_i$ Über 18000 bis 21000 mm auf Anfrage Mindest-Abnahmemenge: über 1800 mm = 16 Stück für Zwischenlängen 48 Stück für bestimmte Sonderausführungen Gewicht: $\approx 0,324$ kg/m
--	--

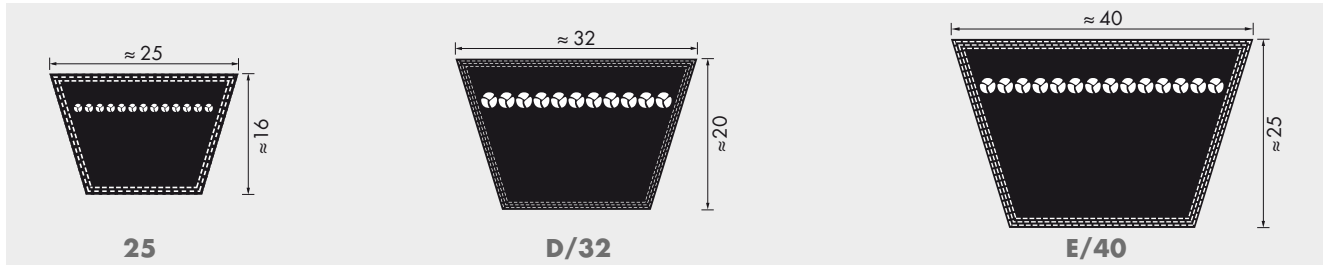
Richtlänge  $L_d \triangleq$  Wirklänge  $L_w/L_p$  Weitere Abmessungen auf Anfrage

Längen in **fetter** Schrift sind in Ausführung S=C plus (SatzConstant).

# STANDARD-SORTIMENT

## optibelt **VB** KLASSISCHE KEILRIEMEN

### DIN 2215 / ISO 4184



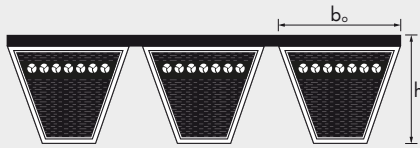
Profil 25		Profil D/32			Profil E/40		
Richtlänge ISO $L_d$ [mm]	Innenlänge $L_i$ [mm]	Riemen-Nr.	Richtlänge ISO $L_d$ [mm]	Innenlänge $L_i$ [mm]	Riemen-Nr.	Richtlänge ISO $L_d$ [mm]	Innenlänge $L_i$ [mm]
1460	1400	D 79	2075	2000	E 118	3080	3000
1560	1500	D 98	2575	2500	E 158	4080	4000
1660	1600	D 104	2725	2650	E 197	5080	5000
1760	1700	D 110	2875	2800	E 220	5680	5600
1860	1800	D 118	3075	3000	E 236	6080	6000
1960	1900	D 120	3123	3048	E 248	6380	6300
2060	2000	D 124	3225	3150	E 280	7180	7100
2180	2120	D 128	3326	3251	E 295	7580	7500
2300	2240	D 132	3425	3350	E 315	8080	8000
2420	2360	D 135	3500	3425	E 354	9080	9000
2560	2500	D 136	3529	3454	E 394	10080	10000
2710	2650	D 140	3625	3550	E 441	11280	11200
2760	2700	D 144	3733	3658	E 492	12580	12500
2860	2800	D 148	3825	3750			
3060	3000	D 154	4000	3925			
3210	3150	D 158	4075	4000			
3410	3350	D 162	4190	4115			
3610	3550	D 167	4325	4250			
3810	3750	D 173	4469	4394			
4060	4000	D 177	4575	4500			
4310	4250	D 180	4647	4572			
4560	4500	D 187	4825	4750			
4810	4750	D 195	5028	4953			
5060	5000	D 197	5075	5000			
5360	5300	D 208	5375	5300			
5660	5600	D 210	5409	5334			
6060	6000	D 220	5675	5600			
6360	6300	D 225	5790	5715			
6760	6700	D 236	6075	6000			
7160	7100	D 240	6171	6096			
7560	7500	D 248	6375	6300			
8060	8000	D 264	6775	6700			
8560	8500	D 270	6933	6858			
9060	9000	D 280	7175	7100			
		D 295	7575	7500			
		D 300	7695	7620			
		D 315	8075	8000			
		D 330	8457	8382			
		D 335	8575	8500			
		D 354	9075	9000			
		D 374	9575	9500			
		D 394	10075	10000			
		D 441	11275	11200			
Maximale Standard-Fertigungslänge: 21 000 mm $L_i$ Über 18 000 bis 21 000 mm auf Anfrage Mindest-Abnahmemenge: über 1800 mm = 14 Stück für Zwischenlängen 42 Stück für bestimmte Sonderausführungen Gewicht: $\approx 0,420$ kg/m		Maximale Standard-Fertigungslänge: 21 000 mm $L_i$ Über 18 000 bis 21 000 mm auf Anfrage Mindest-Abnahmemenge: über 2000 mm = 11 Stück für Zwischenlängen 33 Stück für bestimmte Sonderausführungen Gewicht: $\approx 0,668$ kg/m			Maximale Fertigungslänge: 21 000 mm $L_i$ Mindest-Abnahmemenge: über 3000 mm = 7 Stück für Zwischenlängen 21 Stück für bestimmte Sonderausführungen Gewicht: $\approx 0,958$ kg/m		
Richtlänge $L_d \triangleq$ Wirklänge $L_w/L_p$ Weitere Abmessungen auf Anfrage							

Längen in **fetter** Schrift sind in Ausführung S=C plus (SatzConstant).

# STANDARD-SORTIMENT

## optibelt **RED POWER 3** KRAFTBÄNDER

### MIT HOCHLEISTUNGS-SCHMALKEILRIEMEN DIN / ISO



Profil	SPB	SPC
$b_o \approx$ [mm]	16,5	22,0
$h \approx$ [mm]	15,6	22,6

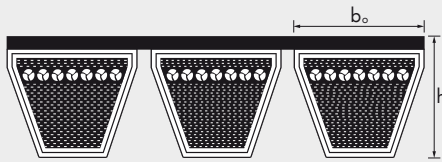
Profil SPB		Profil SPC	
Richtlänge ISO $L_d$ [mm]		Richtlänge ISO $L_d$ [mm]	
2000		3000	
2120		3150	
2240		3350	
2360		3550	
2500		3750	
2650		4000	
2800		4250	
3000		4500	
3150		4750	
3350		5000	
3550		5300	
3750		5600	
4000		6000	
4250		6300	
4500		6700	
4750		7100	
5000		7500	
5300		8000	
5600		8500	
6000		9000	
6300		9500	
6700		10000	
7100			
7500			
8000			
Maximale Fertigungslänge: 10 000 mm $L_d$		Maximale Fertigungslänge: 10 000 mm $L_d$	
Zwischenlängen auf Anfrage		Zwischenlängen auf Anfrage	
Gewicht: 1 Rippe $\approx$ 0,261 kg/m		Gewicht: 1 Rippe $\approx$ 0,555 kg/m	

Richtlänge  $L_d \hat{=}$  Wirklänge  $L_w/L_p$  Weitere Abmessungen auf Anfrage

# STANDARD-SORTIMENT

## optibelt **RED POWER 3** KRAFTBÄNDER

### MIT HOCHLEISTUNGS-SCHMALKEILRIEMEN RMA/MPTA



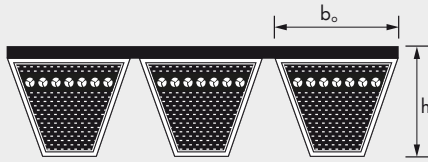
Profil	3V/9J	5V/15J	8V/25J
$b_o \approx$ [mm]	9,0	15,0	25,0
$h \approx$ [mm]	9,9	15,1	25,5

Profil 3V/9J		Profil 5V/15J		Profil 8V/25J	
Riemenbezeichnung		Riemenbezeichnung		Riemenbezeichnung	
Profil, Längencode	Profil, Außenlänge, $L_a$ [mm]	Profil, Längencode	Profil, Außenlänge, $L_a$ [mm]	Profil, Längencode	Profil, Außenlänge, $L_a$ [mm]
3V 500	9J 1270	5V 560	15J 1422	8V 1000	25J 2540
3V 530	9J 1346	5V 600	15J 1524	8V 1060	25J 2692
3V 560	9J 1422	5V 630	15J 1600	8V 1120	25J 2845
3V 600	9J 1524	5V 670	15J 1702	8V 1180	25J 2997
3V 630	9J 1600	5V 710	15J 1803	8V 1250	25J 3175
3V 670	9J 1702	5V 750	15J 1905	8V 1320	25J 3353
3V 710	9J 1803	5V 800	15J 2032	8V 1400	25J 3556
3V 750	9J 1905	5V 850	15J 2159	8V 1500	25J 3810
3V 800	9J 2032	5V 900	15J 2286	8V 1600	25J 4064
3V 850	9J 2159	5V 950	15J 2413	8V 1700	25J 4318
3V 900	9J 2286	5V 1000	15J 2540	8V 1800	25J 4572
3V 950	9J 2413	5V 1060	15J 2692	8V 1900	25J 4826
3V 1000	9J 2540	5V 1120	15J 2845	8V 2000	25J 5080
3V 1060	9J 2692	5V 1180	15J 2997	8V 2120	25J 5385
3V 1120	9J 2845	5V 1250	15J 3175	8V 2240	25J 5690
3V 1180	9J 2997	5V 1320	15J 3353	8V 2360	25J 5994
3V 1250	9J 3175	5V 1400	15J 3556	8V 2500	25J 6350
3V 1320	9J 3353	5V 1500	15J 3810	8V 2650	25J 6731
3V 1400	9J 3556	5V 1600	15J 4064	8V 2800	25J 7112
		5V 1700	15J 4318	8V 3000	25J 7620
		5V 1800	15J 4572	8V 3150	25J 8001
		5V 1900	15J 4826	8V 3350	25J 8509
		5V 2000	15J 5080	8V 3550	25J 9017
		5V 2120	15J 5385	8V 3750	25J 9525
		5V 2240	15J 5690	8V 4000	25J 10160
		5V 2360	15J 5994	8V 4250	25J 10795
		5V 2500	15J 6350	8V 4500	25J 11430
		5V 2650	15J 6731	8V 4750	25J 12065
		5V 2800	15J 7112		
		5V 3000	15J 7620		
		5V 3150	15J 8001		
Maximale Fertigungslänge: 4000 mm $L_a$ Zwischenlängen auf Anfrage Gewicht: 1 Rippe $\approx$ 0,122 kg/m		Maximale Fertigungslänge: 10000 mm $L_a$ Zwischenlängen auf Anfrage Gewicht: 1 Rippe $\approx$ 0,252 kg/m		Maximale Fertigungslänge: 18000 mm $L_a$ Zwischenlängen auf Anfrage Gewicht: 1 Rippe $\approx$ 0,693 kg/m	

Weitere Abmessungen auf Anfrage

# STANDARD-SORTIMENT

## optibelt **BLUE POWER** KRAFTBÄNDER MIT HOCHLEISTUNGS-SCHMALKEILRIEMEN DIN 7753 TEIL 1 / ISO 4184



Profil	SPB	SPC
$b_o \approx$ [mm]	16,5	22,0
$h \approx$ [mm]	15,6	22,6

Profil SPB	Profil SPC
Richtlänge ISO $L_d$ [mm]	Richtlänge ISO $L_d$ [mm]
2000	3000
2120	3150
2240	3350
2360	3550
2500	3750
2650	4000
2800	4250
3000	4500
3150	4750
3350	5000
3550	5300
3750	5600
4000	6000
4250	6300
4500	6700
4750	7100
5000	7500
5300	8000
5600	8500
6000	9000
6300	9500
6700	10000
7100	
7500	
8000	
Maximale Fertigungslänge: 10000 mm $L_d$ Zwischenlängen ab 2000 mm $L_d$ Mindest-Abnahmemenge: ab 2000 mm $L_d$ 4 Stück à 5 Rippen oder 5 Stück à 4 Rippen oder 7 Stück à 3 Rippen oder 11 Stück à 2 Rippen oder ein Vielfaches hiervon Gewicht: 1 Rippe $\approx$ 0,283 kg/m	Maximale Fertigungslänge: 10000 mm $L_d$ Zwischenlängen ab 3000 mm $L_d$ Mindest-Abnahmemenge: 3 Stück à 5 Rippen oder 4 Stück à 4 Rippen oder 5 Stück à 3 Rippen oder 8 Stück à 2 Rippen oder ein Vielfaches hiervon Gewicht: 1 Rippe $\approx$ 0,567 kg/m

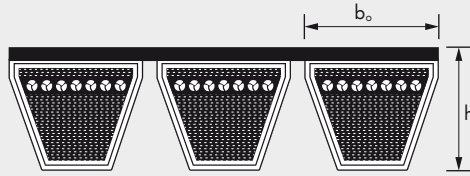
Richtlänge  $L_d \hat{=}$  Wirklänge  $L_w/L_p$  Weitere Abmessungen auf Anfrage

# STANDARD-SORTIMENT

## optibelt **BLUE POWER** KRAFTBÄNDER

### MIT HOCHLEISTUNGS-SCHMALKEILRIEMEN

### USA-STANDARD RMA/MPTA



Profil	5V/15J	8V/25J
$b_o \approx$ [mm]	15,0	25,0
$h \approx$ [mm]	15,1	25,5

Profil 5V/15J		Profil 8V/25J	
Riemenbezeichnung		Riemenbezeichnung	
Profil, Längencode	Profil, Außenlänge, $L_d$ [mm]	Profil, Längencode	Profil, Außenlänge, $L_d$ [mm]
5V 800	15J 2032	8V 1000	25J 2540
5V 850	15J 2159	8V 1060	25J 2692
5V 900	15J 2286	8V 1120	25J 2845
5V 950	15J 2413	8V 1180	25J 2997
5V 1000	15J 2540	8V 1250	25J 3175
5V 1060	15J 2692	8V 1320	25J 3353
5V 1120	15J 2845	8V 1400	25J 3556
5V 1180	15J 2997	8V 1500	25J 3810
5V 1250	15J 3175	8V 1600	25J 4064
5V 1320	15J 3353	8V 1700	25J 4318
5V 1400	15J 3556	8V 1800	25J 4572
5V 1500	15J 3810	8V 1900	25J 4826
5V 1600	15J 4064	8V 2000	25J 5080
5V 1700	15J 4318	8V 2120	25J 5385
5V 1800	15J 4572	8V 2240	25J 5690
5V 1900	15J 4826	8V 2360	25J 5994
5V 2000	15J 5080	8V 2500	25J 6350
5V 2120	15J 5385	8V 2650	25J 6731
5V 2240	15J 5690	8V 2800	25J 7112
5V 2360	15J 5994	8V 3000	25J 7620
5V 2500	15J 6350	8V 3150	25J 8001
5V 2650	15J 6731	8V 3350	25J 8509
5V 2800	15J 7112	8V 3550	25J 9017
5V 3000	15J 7620	8V 3750	25J 9525
5V 3150	15J 8001	8V 4000	25J 10160
		8V 4250	25J 10795
		8V 4500	25J 11430
		8V 4750	25J 12065

<p>Maximale Fertigungslänge: 18 000 mm <math>L_d</math>                      Zwischenlängen ab 2032 mm <math>L_d</math>                      Mindest-Abnahmemenge:                      6 Stück à 5 Rippen oder                      7 Stück à 4 Rippen oder                      10 Stück à 3 Rippen oder                      15 Stück à 2 Rippen                      oder ein Vielfaches hiervon</p> <p>Gewicht: 1 Rippe <math>\approx</math> 0,253 kg/m</p>	<p>Maximale Fertigungslänge: 18 000 mm <math>L_d</math>                      Zwischenlängen ab 2540 mm <math>L_d</math>                      Mindest-Abnahmemenge:                      3 Stück à 5 Rippen oder                      3 Stück à 4 Rippen oder                      5 Stück à 3 Rippen oder                      7 Stück à 2 Rippen                      oder ein Vielfaches hiervon</p> <p>Gewicht: 1 Rippe <math>\approx</math> 0,738 kg/m</p>
--	--

Weitere Abmessungen auf Anfrage

# STANDARD-SORTIMENT

optibelt **KB** KRAFTBÄNDER MIT SCHMALKEILRIEMEN

DIN / ISO



Profil	SPZ	SPA	SPB	SPC
$b_o \approx$ [mm]	9,7	12,7	16,5	22,0
$h \approx$ [mm]	10,5	12,5	15,6	22,6

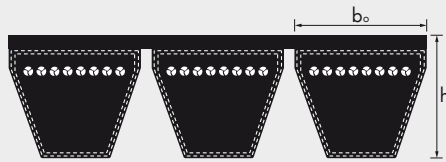
Profil SPZ	Profil SPA	Profil SPB	Profil SPC
Richtlänge ISO $L_d$ [mm]	Richtlänge ISO $L_d$ [mm]	Richtlänge ISO $L_d$ [mm]	Richtlänge ISO $L_d$ [mm]
1250	1250	2000	3000
1400	1400	2120	3150
1500	1500	2240	3350
1600	1600	2360	3550
1700	1700	2500	3750
1800	1800	2650	4000
1900	1900	2800	4250
2000	2000	3000	4500
2120	2120	3150	4750
2240	2240	3350	5000
2360	2360	3550	5300
2500	2500	3750	5600
2650	2650	4000	6000
2800	2800	4250	6300
3000	3000	4500	6700
3150	3150	4750	7100
3350	3350	5000	7500
3550	3550	5300	8000
	3750	5600	8500
	4000	6000	9000
	4250	6300	9500
	4500	6700	10000
		7100	10600
		7500	11200
		8000	11800
			12500
Maximale Fertigungslänge: 4500 mm $L_d$ Zwischenlängen ab 1800 mm $L_d$ Mindest-Abnahmemenge für Sonderlängen: 8 Stück à 5 Rippen oder 10 Stück à 4 Rippen oder 14 Stück à 3 Rippen oder 21 Stück à 2 Rippen oder ein Vielfaches hiervon Gewicht: 1 Rippe $\approx$ 0,120 kg/m Mindest-Abnahmemenge für Aramid-Konstruktionen auf Anfrage	Maximale Fertigungslänge: 4500 mm $L_d$ Zwischenlängen ab 1800 mm $L_d$ Mindest-Abnahmemenge für alle Abmessungen: 6 Stück à 5 Rippen oder 8 Stück à 4 Rippen oder 11 Stück à 3 Rippen oder 16 Stück à 2 Rippen oder ein Vielfaches hiervon Gewicht: 1 Rippe $\approx$ 0,166 kg/m Mindest-Abnahmemenge für Aramid-Konstruktionen auf Anfrage	Maximale Fertigungslänge: 10000 mm $L_d$ Zwischenlängen ab 2000 mm $L_d$ Mindest-Abnahmemenge für Sonderlängen: 4 Stück à 5 Rippen oder 5 Stück à 4 Rippen oder 7 Stück à 3 Rippen oder 11 Stück à 2 Rippen oder ein Vielfaches hiervon Gewicht: 1 Rippe $\approx$ 0,261 kg/m Mindest-Abnahmemenge für Aramid-Konstruktionen auf Anfrage	Maximale Fertigungslänge: 12500 mm $L_d$ Zwischenlängen ab 3000 mm $L_d$ Mindest-Abnahmemenge für alle Abmessungen: 3 Stück à 5 Rippen oder 4 Stück à 4 Rippen oder 5 Stück à 3 Rippen oder 8 Stück à 2 Rippen oder ein Vielfaches hiervon Gewicht: 1 Rippe $\approx$ 0,555 kg/m Mindest-Abnahmemenge für Aramid-Konstruktionen auf Anfrage

Richtlänge  $L_d \hat{=}$  Wirklänge  $L_w/L_p$  Weitere Abmessungen auf Anfrage

# STANDARD-SORTIMENT

optibelt **KB** KRAFTBÄNDER MIT SCHMALKEILRIEMEN

RMA/MPTA



Profil	3V/9J	5V/15J	8V/25J
$b_o \approx$ [mm]	9,0	15,0	25,0
$h \approx$ [mm]	9,9	15,1	25,5

Profil 3V/9J		Profil 5V/15J		Profil 8V/25J	
Riemenbezeichnung		Riemenbezeichnung		Riemenbezeichnung	
Profil, Längencode	Profil, Außenlänge, L <sub>o</sub> [mm]	Profil, Längencode	Profil, Außenlänge, L <sub>o</sub> [mm]	Profil, Längencode	Profil, Außenlänge, L <sub>o</sub> [mm]
3V 500	9J 1270	5V 560	15J 1422	8V 1000	25J 2540
3V 530	9J 1346	5V 600	15J 1524	8V 1060	25J 2692
3V 560	9J 1422	5V 630	15J 1600	8V 1120	25J 2845
3V 600	9J 1524	5V 670	15J 1702	8V 1180	25J 2997
3V 630	9J 1600	5V 710	15J 1803	8V 1250	25J 3175
3V 670	9J 1702	5V 750	15J 1905	8V 1320	25J 3353
3V 710	9J 1803	5V 800	15J 2032	8V 1400	25J 3556
3V 750	9J 1905	5V 850	15J 2159	8V 1500	25J 3810
3V 800	9J 2032	5V 900	15J 2286	8V 1600	25J 4064
3V 850	9J 2159	5V 950	15J 2413	8V 1700	25J 4318
3V 900	9J 2286	5V 1000	15J 2540	8V 1800	25J 4572
3V 950	9J 2413	5V 1060	15J 2692	8V 1900	25J 4826
3V 1000	9J 2540	5V 1120	15J 2845	8V 2000	25J 5080
3V 1060	9J 2692	5V 1180	15J 2997	8V 2120	25J 5385
3V 1120	9J 2845	5V 1250	15J 3175	8V 2240	25J 5690
3V 1180	9J 2997	5V 1320	15J 3353	8V 2360	25J 5994
3V 1250	9J 3175	5V 1400	15J 3556	8V 2500	25J 6350
3V 1320	9J 3353	5V 1500	15J 3810	8V 2650	25J 6731
3V 1400	9J 3556	5V 1600	15J 4064	8V 2800	25J 7112
		5V 1700	15J 4318	8V 3000	25J 7620
		5V 1800	15J 4572	8V 3150	25J 8001
		5V 1900	15J 4826	8V 3350	25J 8509
		5V 2000	15J 5080	8V 3550	25J 9017
		5V 2120	15J 5385	8V 3750	25J 9525
		5V 2240	15J 5690	8V 4000	25J 10160
		5V 2360	15J 5994	8V 4250	25J 10795
		5V 2500	15J 6350	8V 4500	25J 11430
		5V 2650	15J 6731	8V 4750	25J 12065
		5V 2800	15J 7112		
		5V 3000	15J 7620		
		5V 3150	15J 8001		
		5V 3350	15J 8509		
		5V 3550	15J 9017		

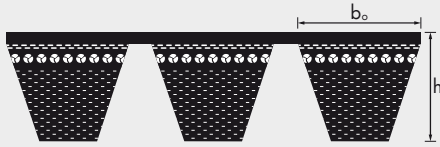
  

<p>Maximale Fertigungslänge: 4250 mm L<sub>o</sub>                      Zwischenlängen ab 1800 mm L<sub>o</sub>                      Mindest-Abnahmemenge für Sonderlängen:                      9 Stück à 5 Rippen oder                      12 Stück à 4 Rippen oder                      16 Stück à 3 Rippen oder                      24 Stück à 2 Rippen                      oder ein Vielfaches hiervon                      Gewicht: 1 Rippe ≈ 0,102 kg/m                      Mindest-Abnahmemenge für Aramid-Konstruktionen auf Anfrage</p>	<p>Maximale Fertigungslänge: 10000 mm L<sub>o</sub>                      Zwischenlängen ab 1800 mm L<sub>o</sub>                      Mindest-Abnahmemenge für Sonderlängen:                      6 Stück à 5 Rippen oder                      7 Stück à 4 Rippen oder                      10 Stück à 3 Rippen oder                      15 Stück à 2 Rippen                      oder ein Vielfaches hiervon                      Gewicht: 1 Rippe ≈ 0,252 kg/m                      Mindest-Abnahmemenge für Aramid-Konstruktionen auf Anfrage</p>	<p>Maximale Standard-Fertigungslänge: 15000 mm L<sub>o</sub>                      Über 15000 bis 18000 mm auf Anfrage                      Zwischenlängen ab 2540 mm L<sub>o</sub>                      Mindest-Abnahmemenge für alle Abmessungen:                      2 Stück à 5 Rippen oder                      2 Stück à 4 Rippen oder                      3 Stück à 3 Rippen                      oder ein Vielfaches hiervon                      Gewicht: 1 Rippe ≈ 0,693 kg/m                      Mindest-Abnahmemenge für Aramid-Konstruktionen auf Anfrage</p>
---	---	--

Weitere Abmessungen auf Anfrage

# STANDARD-SORTIMENT

optibelt **SUPER KBX-POWER** KRAFTBÄNDER –  
**FLANKENOFFEN, FORMGEZAHNT**  
**USA-STANDARD RMA/MPTA**



Profil	3VX/9JX	5VX/15JX
$b_o \approx$ [mm]	9,0	15,0
$h \approx$ [mm]	9,9	15,1

Profil 3VX/9JX		Profil 5VX/15JX	
Riemenbezeichnung		Riemenbezeichnung	
Profil, Längencode	Profil, Außenlänge, L <sub>a</sub> [mm]	Profil, Längencode	Profil, Außenlänge, L <sub>a</sub> [mm]
3VX 500	9JX 1270	5VX 500	15JX 1270
3VX 530	9JX 1346	5VX 530	15JX 1346
3VX 560	9JX 1422	5VX 560	15JX 1422
3VX 600	9JX 1524	5VX 600	15JX 1524
3VX 630	9JX 1600	5VX 630	15JX 1600
3VX 670	9JX 1702	5VX 670	15JX 1702
3VX 710	9JX 1803	5VX 710	15JX 1803
3VX 750	9JX 1905	5VX 750	15JX 1905
3VX 800	9JX 2032	5VX 800	15JX 2032
3VX 850	9JX 2159	5VX 850	15JX 2159
3VX 900	9JX 2286	5VX 900	15JX 2286
3VX 950	9JX 2413	5VX 950	15JX 2413
3VX 1000	9JX 2540	5VX 1000	15JX 2540
3VX 1060	9JX 2692	5VX 1060	15JX 2692
3VX 1120	9JX 2845	5VX 1120	15JX 2845
3VX 1180	9JX 2997	5VX 1180	15JX 2997
3VX 1250	9JX 3175	5VX 1250	15JX 3175
3VX 1320	9JX 3353	5VX 1320	15JX 3353
3VX 1400	9JX 3556	5VX 1400	15JX 3556

**Kraftbänder der Profile XPZ, XPA, XPB, AX/HAX und BX/HBX sind auf Anfrage lieferbar.**

Gewicht: 1 Rippe $\approx$ 0,117 kg/m	Gewicht: 1 Rippe $\approx$ 0,241 kg/m
---------------------------------------	---------------------------------------

Weitere Abmessungen auf Anfrage

# STANDARD-SORTIMENT

optibelt **KB** KRAFTBÄNDER MIT KLASSISCHEN KEILRIEMEN

DIN / ISO, ASAE



Profil	A/HA	B/HB	C/HC	D/HD	E*
$b_o \approx$ [mm]	13,0	17,0	22,0	32,0	40,0
$h \approx$ [mm]	9,9	13,0	16,2	22,4	25,0

\* auf Anfrage lieferbar

Profil A/HA			Profil B/HB						Profil C/HC			Profil D/HD		
(Profil A) Innenlänge		(Profil HA) Außenlänge	(Profil B) Innenlänge		(Profil HB) Außenlänge	(Profil B) Innenlänge		(Profil HB) Außenlänge	(Profil C) Innenlänge		(Profil HC) Außenlänge	(Profil D) Innenlänge		(Profil HD) Außenlänge
Riemen-Nr.	$L_i$ [mm]	$L_o$ [mm]	Riemen-Nr.	$L_i$ [mm]	$L_o$ [mm]	Riemen-Nr.	$L_i$ [mm]	$L_o$ [mm]	Riemen-Nr.	$L_i$ [mm]	$L_o$ [mm]	Riemen-Nr.	$L_i$ [mm]	$L_o$ [mm]
47	1200	1236	47	1200	1262	146	3700	3762	90	2286	2361	98	2500	2611
51	1300	1336	51	1300	1362	148	3750	3812	98	2500	2575	110	2800	2911
56	1422	1458	55	1400	1462	158	4000	4062	108	2750	2825	120	3048	3159
57	1450	1486	59	1500	1562	167	4250	4312	120	3048	3123	128	3250	3361
59	1500	1536	61	1550	1612	177	4500	4562	128	3250	3325	144	3658	3769
64	1625	1661	63	1600	1662	187	4750	4812	140	3550	3625	158	4000	4111
67	1700	1736	64	1625	1687	197	5000	5062	146	3700	3775	162	4115	4226
71	1800	1836	67	1700	1762	208	5300	5362	151	3850	3925	173	4394	4505
75	1900	1936	71	1800	1862	220	5600	5662	167	4250	4325	180	4572	4683
79	2000	2036	73	1850	1912				177	4500	4575	195	4953	5064
88	2240	2276	75	1900	1962				187	4750	4825	210	5334	5445
98	2500	2536	79	2000	2062				197	5000	5075	225	5715	5826
100	2540	2576	83	2100	2162				208	5300	5375	240	6096	6207
104	2650	2686	88	2240	2302				220	5600	5675	255	6477	6588
112	2845	2881	91	2300	2362				236	6000	6075	270	6858	6969
120	3048	3084	94 <sup>1/2</sup>	2400	2462				248	6300	6375	285	7239	7350
128	3250	3286	98	2500	2562							300	7620	7731
144	3658	3694	102	2600	2662							315	8000	8111
158	4000	4036	106	2700	2762							330	8382	8493
167	4250	4286	112	2845	2907							345	8763	8874
187	4750	4786	118	3000	3062							360	9144	9255
			120	3048	3110							390	9906	10017
			128	3250	3312							420	10668	10779
			132	3350	3412							450	11430	11541
			140	3550	3612							480	12200	12311
												540	13716	13827
												600	15240	15351
												660	16764	16875
												700	17780	17891

Maximale Fertigungslänge: 10000 mm  $L_i$   
 Zwischenlängen ab 1800 mm  
 Mindest-Abnahmemenge für Sonderlängen von:  
 1200 bis 2000 mm  
 6 Stück à 5 Rippen oder  
 8 Stück à 4 Rippen oder  
 10 Stück à 3 Rippen oder  
 16 Stück à 2 Rippen  
 oder ein Vielfaches hiervon  
 2001 bis 8000 mm  
 6 Stück à 5 Rippen oder  
 8 Stück à 4 Rippen oder  
 11 Stück à 3 Rippen oder  
 16 Stück à 2 Rippen  
 oder ein Vielfaches hiervon  
 Gewicht: 1 Rippe  $\approx$  0,163 kg/m  
 Mindest-Abnahmemenge für Aramid-Konstruktionen auf Anfrage

Maximale Fertigungslänge: 18000 mm  $L_i$   
 Zwischenlängen ab 1800 mm  
 Mindest-Abnahmemenge für Sonderlängen von:  
 5 Stück à 5 Rippen oder  
 6 Stück à 4 Rippen oder  
 9 Stück à 3 Rippen oder  
 13 Stück à 2 Rippen  
 oder ein Vielfaches hiervon  
 Gewicht: 1 Rippe  $\approx$  0,266 kg/m  
 Mindest-Abnahmemenge für Aramid-Konstruktionen auf Anfrage

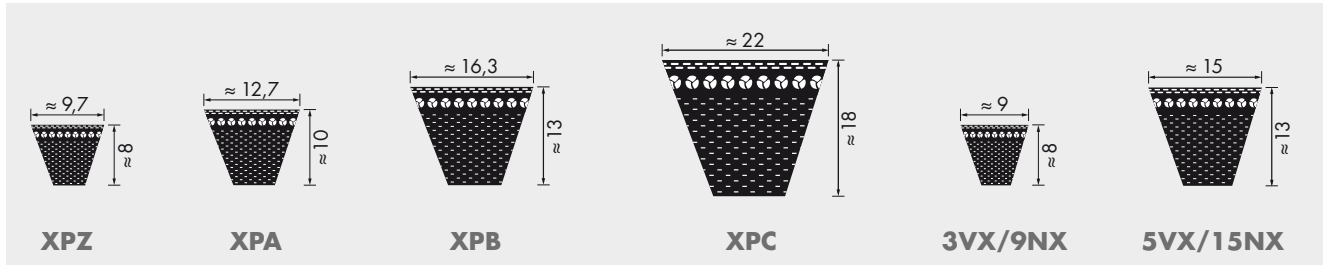
Maximale Fertigungslänge: 18000 mm  $L_i$   
 Zwischenlängen ab 2286 mm  
 Mindest-Abnahmemenge für Sonderlängen von:  
 2286 bis 10000 mm  
 4 Stück à 5 Rippen oder  
 5 Stück à 4 Rippen oder  
 6 Stück à 3 Rippen oder  
 10 Stück à 2 Rippen  
 oder ein Vielfaches hiervon  
 10001 bis 12000 mm  
 3 Stück à 5 Rippen oder  
 4 Stück à 4 Rippen oder  
 5 Stück à 3 Rippen oder  
 8 Stück à 2 Rippen  
 oder ein Vielfaches hiervon  
 Gewicht: 1 Rippe  $\approx$  0,447 kg/m  
 Mindest-Abnahmemenge für Aramid-Konstruktionen auf Anfrage

Maximale Fertigungslänge: 18000 mm  $L_i$   
 Zwischenlängen ab 2500 mm  
 Mindest-Abnahmemenge für alle Abmessungen:  
 2 Stück à 5 Rippen oder  
 2 Stück à 4 Rippen oder  
 3 Stück à 3 Rippen oder  
 5 Stück à 2 Rippen  
 oder ein Vielfaches hiervon  
 Gewicht: 1 Rippe  $\approx$  0,798 kg/m  
 Mindest-Abnahmemenge für Aramid-Konstruktionen auf Anfrage

Weitere Abmessungen auf Anfrage

# STANDARD-SORTIMENT

optibelt **SUPER X-POWER M=S** SCHMALKEILRIEMEN –  
 FLANKENOFFEN, FORMGEZAHNT  
 DIN 7753 TEIL 1 / ISO 4184 UND RMA/MPTA



Profil XPZ			Profil XPA		Profil XPB	Profil XPC	Profil 3VX/9NX		Profil 5VX/15NX	
Richtlänge ISO L <sub>d</sub> [mm]			Richtlänge ISO L <sub>d</sub> [mm]		Richtlänge ISO L <sub>d</sub> [mm]	Richtlänge ISO L <sub>d</sub> [mm]	Riemenbezeichnung		Riemenbezeichnung	
							Profil, Längencode	Profil, Außenlänge, L <sub>a</sub> [mm]	Profil, Längencode	Profil, Außenlänge, L <sub>a</sub> [mm]
587	1112	1900	707	1432	1250	2000	<b>3VX 250</b>	9NX 635	<b>5VX 500</b>	15NX 1270
612	1120	1950	732	1450	1320	2120	<b>3VX 265</b>	9NX 673	<b>5VX 530</b>	15NX 1346
630	1137	2000	757	1457	1400	2240	<b>3VX 280</b>	9NX 711	<b>5VX 560</b>	15NX 1422
637	1162	2120	782	1482	1500	2360	<b>3VX 300</b>	9NX 762	<b>5VX 600</b>	15NX 1524
662	1180	2150	800	1500	1600	2500	<b>3VX 315</b>	9NX 800	<b>5VX 630</b>	15NX 1600
670	1187	2240	807	1507	1700	2650	<b>3VX 335</b>	9NX 851	<b>5VX 670</b>	15NX 1702
687	1202	2360	832	1532	1750	2800	<b>3VX 355</b>	9NX 902	<b>5VX 710</b>	15NX 1803
710	1212	2500	850	1557	1800	3000	<b>3VX 375</b>	9NX 952	<b>5VX 750</b>	15NX 1905
730	1237	2540	857	1582	1850	3150	<b>3VX 400</b>	9NX 1016	<b>5VX 800</b>	15NX 2032
737	1250	2650	882	1600	1900	3350	<b>3VX 425</b>	9NX 1079	<b>5VX 850</b>	15NX 2159
750	1262	2690	900	1607	2000	3550	<b>3VX 450</b>	9NX 1143	<b>5VX 900</b>	15NX 2286
762	1287	2800	907	1632	2020		<b>3VX 475</b>	9NX 1206	<b>5VX 950</b>	15NX 2413
772	1312	2840	932	1650	2120		<b>3VX 500</b>	9NX 1270	<b>5VX 1000</b>	15NX 2540
787	1320	3000	950	1682	2150		<b>3VX 530</b>	9NX 1346	<b>5VX 1060</b>	15NX 2692
800	1337	3150	957	1700	2240		<b>3VX 560</b>	9NX 1422	<b>5VX 1120</b>	15NX 2845
812	1362	3350	982	1732	2280		<b>3VX 600</b>	9NX 1524	<b>5VX 1180</b>	15NX 2997
825	1387	3550	1000	1750	2360		<b>3VX 630</b>	9NX 1600	<b>5VX 1250</b>	15NX 3175
837	1400		1007	1757	2400		<b>3VX 670</b>	9NX 1702	<b>5VX 1320</b>	15NX 3353
850	1412		1030	1782	2500		<b>3VX 710</b>	9NX 1803	<b>5VX 1400</b>	15NX 3556
862	1437		1060	1800	2650		<b>3VX 750</b>	9NX 1905		
875	1462		1082	1832	2680		<b>3VX 800</b>	9NX 2032		
887	1487		1107	1850	2800		<b>3VX 850</b>	9NX 2159		
900	1500		1120	1882	2840		<b>3VX 900</b>	9NX 2286		
912	1512		1132	1900	3000		<b>3VX 950</b>	9NX 2413		
925	1537		1157	1932	3150		<b>3VX 1000</b>	9NX 2540		
937	1562		1180	1950	3350		<b>3VX 1060</b>	9NX 2692		
950	1587		1207	1982	3550		<b>3VX 1120</b>	9NX 2845		
962	1600		1232	2000			<b>3VX 1180</b>	9NX 2997		
987	1612		1250	2120			<b>3VX 1250</b>	9NX 3175		
1000	1662		1257	2240			<b>3VX 1320</b>	9NX 3353		
1012	1700		1272	2360			<b>3VX 1400</b>	9NX 3556		
1037	1750		1282	2500						
1060	1762		1307	2650						
1077	1800		1320	2800						
1087	1850		1332	3000						
			1357	3150						
			1382	3350						
			1400	3550						
Gewicht: ≈ 0,065 kg/m			Gewicht: ≈ 0,096 kg/m		Gewicht: ≈ 0,183 kg/m	Gewicht: ≈ 0,340 kg/m	Gewicht: ≈ 0,065 kg/m		Gewicht: ≈ 0,183 kg/m	

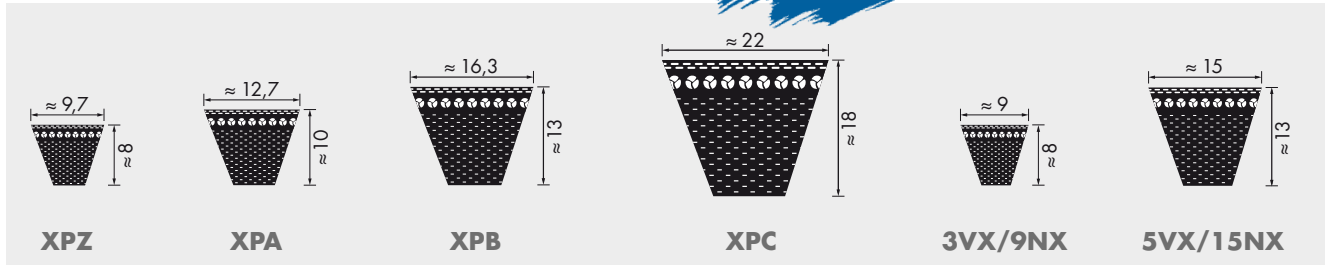
Richtlänge L<sub>d</sub> ≙ Wirklänge L<sub>w</sub>/L<sub>p</sub> Weitere Abmessungen auf Anfrage

# STANDARD-SORTIMENT

optibelt **SUPER E-POWER M=S** SCHMALKEILRIEMEN -  
 FLANKENOFFEN, FORMGEZAHNT  
 DIN 7753 TEIL 1 / ISO 4184 UND RMA/MPTA



**SUPER E-POWER**  
 auf Anfrage lieferbar



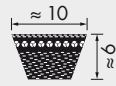
Profil XPZ			Profil XPA		Profil XPB		Profil XPC		Profil 3VX/9NX		Profil 5VX/15NX	
Richtlänge ISO L <sub>d</sub> [mm]			Richtlänge ISO L <sub>d</sub> [mm]		Richtlänge ISO L <sub>d</sub> [mm]		Richtlänge ISO L <sub>d</sub> [mm]		Riemenbezeichnung Profil, Längencode		Riemenbezeichnung Profil, Außenlänge, L <sub>a</sub> [mm]	
587	1112	1900	707	1432	1250	2000			<b>3VX 250</b>	9NX 635	<b>5VX 500</b>	15NX 1270
612	1120	1950	732	1450	1320	2120			<b>3VX 265</b>	9NX 673	<b>5VX 530</b>	15NX 1346
630	1137	2000	757	1457	1400	2240			<b>3VX 280</b>	9NX 711	<b>5VX 560</b>	15NX 1422
637	1162	2120	782	1482	1500	2360			<b>3VX 300</b>	9NX 762	<b>5VX 600</b>	15NX 1524
662	1180	2150	800	1500	1600	2500			<b>3VX 315</b>	9NX 800	<b>5VX 630</b>	15NX 1600
670	1187	2240	807	1507	1700	2650			<b>3VX 335</b>	9NX 851	<b>5VX 670</b>	15NX 1702
687	1202	2360	832	1532	1750	2800			<b>3VX 355</b>	9NX 902	<b>5VX 710</b>	15NX 1803
710	1212	2500	850	1557	1800	3000			<b>3VX 375</b>	9NX 952	<b>5VX 750</b>	15NX 1905
730	1237	2540	857	1582	1850	3150			<b>3VX 400</b>	9NX 1016	<b>5VX 800</b>	15NX 2032
737	1250	2650	882	1600	1900	3350			<b>3VX 425</b>	9NX 1079	<b>5VX 850</b>	15NX 2159
750	1262	2690	900	1607	2000	3550			<b>3VX 450</b>	9NX 1143	<b>5VX 900</b>	15NX 2286
762	1287	2800	907	1632	2020				<b>3VX 475</b>	9NX 1206	<b>5VX 950</b>	15NX 2413
772	1312	2840	932	1650	2120				<b>3VX 500</b>	9NX 1270	<b>5VX 1000</b>	15NX 2540
787	1320	3000	950	1682	2150				<b>3VX 530</b>	9NX 1346	<b>5VX 1060</b>	15NX 2692
800	1337	3150	957	1700	2240				<b>3VX 560</b>	9NX 1422	<b>5VX 1120</b>	15NX 2845
812	1362	3350	982	1732	2280				<b>3VX 600</b>	9NX 1524	<b>5VX 1180</b>	15NX 2997
825	1387	3550	1000	1750	2360				<b>3VX 630</b>	9NX 1600	<b>5VX 1250</b>	15NX 3175
837	1400		1007	1757	2400				<b>3VX 670</b>	9NX 1702	<b>5VX 1320</b>	15NX 3353
850	1412		1030	1782	2500				<b>3VX 710</b>	9NX 1803	<b>5VX 1400</b>	15NX 3556
862	1437		1060	1800	2650				<b>3VX 750</b>	9NX 1905		
875	1462		1082	1832	2680				<b>3VX 800</b>	9NX 2032		
887	1487		1107	1850	2800				<b>3VX 850</b>	9NX 2159		
900	1500		1120	1882	2840				<b>3VX 900</b>	9NX 2286		
912	1512		1132	1900	3000				<b>3VX 950</b>	9NX 2413		
925	1537		1157	1932	3150				<b>3VX 1000</b>	9NX 2540		
937	1562		1180	1950	3350				<b>3VX 1060</b>	9NX 2692		
950	1587		1207	1982	3550				<b>3VX 1120</b>	9NX 2845		
962	1600		1232	2000					<b>3VX 1180</b>	9NX 2997		
987	1612		1250	2120					<b>3VX 1250</b>	9NX 3175		
1000	1662		1257	2240					<b>3VX 1320</b>	9NX 3353		
1012	1700		1272	2360					<b>3VX 1400</b>	9NX 3556		
1037	1750		1282	2500								
1060	1762		1307	2650								
1077	1800		1320	2800								
1087	1850		1332	3000								
			1357	3150								
			1382	3350								
			1400	3550								
Gewicht: ≈ 0,062 kg/m			Gewicht: ≈ 0,091 kg/m		Gewicht: ≈ 0,174 kg/m		Gewicht: ≈ 0,323 kg/m		Gewicht: ≈ 0,062 kg/m		Gewicht: ≈ 0,147 kg/m	

Richtlänge L<sub>d</sub> ≙ Wirklänge L<sub>w</sub>/L<sub>p</sub> Weitere Abmessungen auf Anfrage

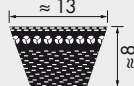
# STANDARD-SORTIMENT

## optibelt **SUPER TX M=S** KEILRIEMEN – FLANKENOFFEN, FORMGEZAHNT

### DIN 2215 / ISO 4184



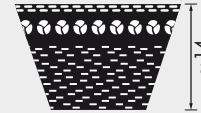
ZX/X10



AX/X13



BX/X17



CX/X22

Profil ZX/X10		Profil AX/X13				Profil BX/X17				Profil CX/X22	
Riemen-Nr.	Richtlänge ISO L <sub>d</sub> [mm]	Riemen-Nr.	Richtlänge ISO L <sub>d</sub> [mm]	Riemen-Nr.	Richtlänge ISO L <sub>d</sub> [mm]	Riemen-Nr.	Richtlänge ISO L <sub>d</sub> [mm]	Riemen-Nr.	Richtlänge ISO L <sub>d</sub> [mm]	Riemen-Nr.	Richtlänge ISO L <sub>d</sub> [mm]
ZX 23	597	AX 23	605	AX 62	1605	BX 23	610	BX 67	1740	CX 39	1058•
ZX 24	622	AX 23½	630	AX 63	1630	BX 25	670	BX 69	1790	CX 43	1148•
ZX 25	652	AX 24	640	AX 67	1730	BX 26	690	BX 71	1840	CX 49	1308•
ZX 26	672	AX 25	660	AX 70	1805	BX 28	750	BX 73	1890	CX 52	1378•
ZX 27	692	AX 26½	700	AX 71	1830	BX 29	765	BX 75	1940	CX 55	1458•
ZX 28	732	AX 27	716	AX 75	1930	BX 30	790	BX 79	2040	CX 59	1558•
ZX 29	752	AX 28	740	AX 79	2030	BX 31	815	BX 88	2280	CX 62	1632•
ZX 29½	772	AX 29	760	AX 88	2270	BX 32	840	BX 93	2400	CX 67	1758•
ZX 31½	822	AX 30	797	AX 93	2390	BX 33	876	BX 98	2540	CX 68	1785•
ZX 32	842	AX 31	805	AX 98	2530•	BX 34	890	BX 103	2656•	CX 71	1858•
ZX 33	847	AX 32	843	AX 104	2680•	BX 34½	915	BX 104	2690•	CX 75	1958•
ZX 33½	872	AX 33	871	AX 110	2830•	BX 35	929	BX 110	2840•	CX 79	2058•
ZX 35	897	AX 34	880	AX 118	3030•	BX 36	940	BX 118	3040•	CX 81	2118•
ZX 36	922	AX 35	919	AX 124	3180•	BX 37	965	BX 124	3190•	CX 85	2217•
ZX 37	947	AX 35½	930	AX 132	3380•	BX 38	1005	BX 132	3390•	CX 88	2298•
ZX 38	972	AX 36	944			BX 39	1040			CX 90	2344•
ZX 40	1038•	AX 37	955			BX 40	1056			CX 93	2418•
ZX 42	1082•	AX 37½	980			BX 41	1080			CX 96	2496•
ZX 46½	1202•	AX 38	995			BX 42	1100			CX 98	2558•
ZX 52	1342•	AX 39	1030			BX 43	1130			CX 110	2858•
ZX 55	1422•	AX 40	1046			BX 44	1160			CX 118	3058•
ZX 59	1522•	AX 41½	1080			BX 45	1190			CX 124	3208•
		AX 42	1090			BX 45½	1203			CX 132	3408•
		AX 43	1130			BX 46	1215				
		AX 44	1150			BX 46½	1220				
		AX 45½	1180			BX 47	1240				
		AX 46	1198			BX 48	1255				
		AX 47	1230			BX 49	1290				
		AX 48	1250			BX 50	1315				
		AX 49	1280			BX 51	1340				
		AX 50	1300			BX 52	1360				
		AX 51	1330			BX 53	1390				
		AX 52	1350			BX 54	1412				
		AX 53	1380			BX 55	1440				
		AX 54	1405			BX 57	1490				
		AX 55	1430			BX 58	1513				
		AX 56	1452			BX 59	1540				
		AX 57	1480			BX 61	1590				
		AX 58	1505			BX 62	1615				
		AX 59	1530			BX 63	1640				
Gewicht: ≈ 0,062 kg/m		Gewicht: ≈ 0,099 kg/m				Gewicht: ≈ 0,165 kg/m				Gewicht: ≈ 0,276 kg/m	
Richtlänge L <sub>d</sub> ≙ Wirklänge L <sub>w</sub> /L <sub>p</sub> Weitere Abmessungen auf Anfrage    • Keine Lagerware											

# STANDARD-SORTIMENT

## optibelt **VARIO POWER** BREITKEILRIEMEN – FLANKENOFFEN, FORMGEZAHNT DIN 7719 / ISO 1604



Profil/ Innenlänge L <sub>i</sub> [mm]	ISO- Bezeichnung (Richtlänge) L <sub>d</sub>	Profil/ Innenlänge L <sub>i</sub> [mm]	ISO- Bezeichnung (Richtlänge) L <sub>d</sub>	Profil/ Innenlänge L <sub>i</sub> [mm]	ISO- Bezeichnung (Richtlänge) L <sub>d</sub>	Profil/ Innenlänge L <sub>i</sub> [mm]	ISO- Bezeichnung (Richtlänge) L <sub>d</sub>	Profil/ Innenlänge L <sub>i</sub> [mm]	ISO- Bezeichnung (Richtlänge) L <sub>d</sub>
<b>13 x 5</b>		<b>26 x 8</b>		<b>32 x 10</b>		<b>47 x 13</b>		<b>70 x 18</b>	
468		655	W 25 690	750	W 31,5 800	1000		1600	
500		672	W 25 710	790	W 31,5 840	1060		1700	
		710	W 25 750	820	W 31,5 870	1120		1800	
<b>17 x 5</b>		750	W 25 790	850	W 31,5 900	1180		1900	
426	W 16 450	762	W 25 800	900	W 31,5 950	1250		2000	
476	W 16 500	800	W 25 840	950	W 31,5 1000	1320		2240	
536	W 16 560	862	W 25 900	1000	W 31,5 1050	1400		2500	
570	W 16 600	962	W 25 1000	1073	W 31,5 1120	1500			
606	W 16 630	1082	W 25 1120	1120	W 31,5 1170	1600			
776	W 16 800			1180	W 31,5 1230	1700			
		<b>28 x 8</b>		1200	W 31,5 1250	1800			
<b>21 x 6</b>		600		1353	W 31,5 1400				
530	W 20 560	650				<b>52 x 16</b>			
600	W 20 630	700		<b>37 x 10</b>		1180	W 50 1250		
610	W 20 640	750		660		1250	W 50 1320		
675	W 20 710	800		800		1325	W 50 1400		
770	W 20 800	850		850		1400	W 50 1480		
870	W 20 900	900		900		1525	W 50 1600		
970	W 20 1000	950		950		1600	W 50 1680		
1220	W 20 1250	1000		1000		1725	W 50 1800		
		1060		1020		1925	W 50 2000		
<b>22 x 8</b>		1120		1060		2165	W 50 2240		
485		1180		1120		2240	W 50 2320		
525		1250		1180					
565		1320		1250		<b>55 x 16</b>			
650		1400		1320		1400			
700		1500		1400		1500			
750				1500		1600			
800		<b>30 x 10</b>		1600		1700			
850		650		1700		1800			
900		665		1800					
950		700		<b>41 x 13</b>		<b>65 x 20</b>			
1000		800		925	W 40 990	1706	W 63 1800		
1060		850		1000	W 40 1060	1906	W 63 2000		
1185		875		1040	W 40 1100				
		900		1060	W 40 1120				
		950		1120	W 40 1180				
		1000		1180	W 40 1240				
		1035		1190	W 40 1250				
		1120		1250	W 40 1310				
		1200		1340	W 40 1400				
		1340		1440	W 40 1500				
		1500		1600	W 40 1660				
		1600		1740	W 40 1800				
				1940	W 40 2000				

### Standard-Fertigungsdaten

Riemenlänge bis 5000 mm L<sub>i</sub>

Obere Riemenbreite bis 100 mm

Riemenhöhe 5 bis 25 mm

24°-Winkel für Profile 13 x 5; 17 x 5

30°-Winkel für Profile 52 x 16; 55 x 16; 65 x 20 und 70 x 18

27°-Winkel für alle anderen Profile. Abmessungen nach USA-Standard RMA/MPTA sowie Breitkeilriemen mit Winkel von 22° bis 42° können auf Anfrage gefertigt werden. Mindest-Abnahmemengen sind erforderlich.

Weitere Abmessungen sowie doppelgezahnte Breitkeilriemen auf Anfrage

### Toleranzen

Längentoleranz ± 1 % der Riemen-Nennlänge

Winkeltoleranz ± 1,5° vom Nennwinkel

Höhentoleranz ≤ 8 mm = ± 0,8 mm

> 8 bis 20 mm = ± 1,0 mm

> 20 mm = ± 1,5 mm

Breitentoleranz ± 0,75 mm

# STANDARD-SORTIMENT

## optibelt **VARIO POWER** BREITKEILRIEMEN – FLANKENOFFEN, FORMGEZAHNT USA-STANDARD RMA/MPTA



RMA/MPTA-Bezeichnung	RMA/MPTA-Bezeichnung	RMA/MPTA-Bezeichnung	RMA/MPTA-Bezeichnung
1422 V 235•	1922 V 751•	2530 V 934•	3230 V 630•
1422 V 240•	1922 V 756•	2530 V 990•	3230 V 670•
1422 V 270•			3230 V 710•
1422 V 290•	1926 V 250•	2830 V 337•	3230 V 723•
1422 V 300•	1926 V 275•	2830 V 363•	3230 V 750•
	1926 V 290•	2830 V 366•	
1422 V 330•	1926 V 407•	2830 V 367•	3230 V 800•
1422 V 340•	1926 V 415•	2830 V 393•	3230 V 850•
1422 V 360•			
1422 V 400•	1926 V 427•	2830 V 396•	3432 V 450•
1422 V 420•		2830 V 422•	3432 V 456•
			3432 V 480•
1422 V 440•	2230 V 266•	2926 V 471•	3432 V 528•
1422 V 460•	2230 V 273•	2926 V 486•	3432 V 534•
1422 V 470•	2230 V 275•	2926 V 521•	
1422 V 480•	2230 V 326•	2926 V 546•	4036 V 541•
1422 V 540•	2230 V 375•	2926 V 574•	4036 V 574•
1422 V 600•	2322 V 329•	2926 V 586•	4430 V 530•
1422 V 660•	2322 V 347•	2926 V 606•	4430 V 548•
	2322 V 364•	2926 V 616•	4430 V 555•
1430 V 215•	2322 V 396•	2926 V 636•	4430 V 560•
	2322 V 421•	2926 V 646•	4430 V 570•
1922 V 277•	2322 V 434•	2926 V 666•	4430 V 578•
1922 V 282•	2322 V 441•	2926 V 686•	4430 V 600•
1922 V 298•	2322 V 461•	2926 V 726•	4430 V 610•
1922 V 321•	2322 V 481•	2926 V 750•	4430 V 630•
1922 V 332•	2322 V 486•	2926 V 776•	4430 V 652•
1922 V 338•	2322 V 521•	2926 V 786•	4430 V 660•
1922 V 363•	2322 V 541•		4430 V 670•
1922 V 381•	2322 V 601•	3226 V 392•	4430 V 690•
1922 V 386•	2322 V 661•	3226 V 400•	4430 V 700•
1922 V 403•	2322 V 681•	3226 V 433•	4430 V 710•
		3226 V 450•	
1922 V 426•	2322 V 701•	3226 V 505•	4430 V 730•
1922 V 443•	2322 V 801•		4430 V 750•
1922 V 454•		3226 V 545•	4430 V 790•
1922 V 460•	2426 V 353•	3226 V 585•	4430 V 800•
1922 V 484•	2426 V 363•	3226 V 603•	4430 V 850•
		3226 V 650•	
1922 V 526•		3226 V 663•	
1922 V 544•	2530 V 500•		4436 V 525•
1922 V 604•	2530 V 530•	3226 V 723•	4436 V 551•
1922 V 630•	2530 V 560•	3226 V 783•	4436 V 561•
1922 V 646•	2530 V 600•	3226 V 843•	4436 V 576•
	2530 V 630•		4436 V 646•
1922 V 666•			
1922 V 686•	2530 V 670•	3230 V 419•	4436 V 750•
1922 V 706•	2530 V 710•	3230 V 528•	
1922 V 721•	2530 V 750•	3230 V 560•	
1922 V 726•	2530 V 790•	3230 V 585•	
	2530 V 800•	3230 V 600•	

**Erklärung (z. B. 1422 V 235)**

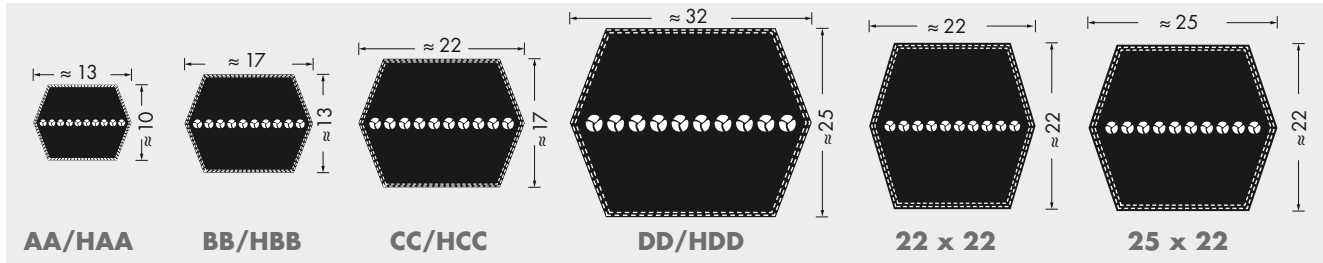
14 = obere Breite 14/16"  
22 = Winkel  
V = Variable Speed  
235 = Wirklänge in 1/10"

• Anfertigungsware – Mindest-Abnahmemenge auf Anfrage Weitere Abmessungen sowie doppelgezahnte Breitkeilriemen auf Anfrage

# STANDARD-SORTIMENT

## optibelt **DK** DOPPELKEILRIEMEN

### DIN / ISO, ASAE



Profil AA/HAA		Profil BB/HBB				Profil CC/HCC		Profil DD/HDD	
Bezugslänge [mm]	Riemen-Nr.	Bezugslänge [mm]	Riemen-Nr.	Bezugslänge [mm]	Riemen-Nr.	Bezugslänge [mm]	Riemen-Nr.	Bezugslänge [mm]	Riemen-Nr.
2000	77	1980	75	4040	156	2280	86	auf Anfrage	
2032	78	2180	83	4200	162	2500	94	Gewicht: ≈ 0,935 kg/m	
2370	91	2300	88	4470	173	2800	106		
2500	96	2370	90	4500	174	3200	122		
2650	102	2500	95	4750	184	3310	126		
2667	103	2540	97	5000	194	3765	144		
2800	108	2600	99	5639	221	4000	153		
3300	128	2650	101			4216	162		
3920	152	2740	105			4300	165		
		2800	107			4500	173		
		2850	109			5000	193		
		2920	112			5300	204	Gewicht: ≈ 0,511 kg/m	
		3000	115			5340	206		
		3030	116			5750	224		
		3150	121						
		3250	125						
		3280	126						
		3325	128						
		3390	131						
		3450	133						
		3500	135						
		3550	137					<b>Profil 25 x 22</b>	
		3730	144					auf Anfrage	
		3750	145					auf Anfrage	
		4010	155						
Gewicht: ≈ 0,150 kg/m		Gewicht: ≈ 0,250 kg/m				Gewicht: ≈ 0,440 kg/m		Gewicht: ≈ 0,625 kg/m	

Zwischenlängen und Sonderausführungen:

Profil AA/HAA	1350 bis 6000 mm
Profil BB/HBB	1350 bis 12700 mm
Profil CC/HCC	1600 bis 19500 mm
Profil DD/HDD	auf Anfrage
Profil 22 x 22	auf Anfrage
Profil 25 x 22	auf Anfrage

**Mindest-Abnahmemengen für Sonderausführungen auf Anfrage**

Umrechnungswerte von der Riemen-Nr. zur Bezugslänge:

- Profil AA/HAA -** Riemen-Nr. x 25,4 = mm + 53 mm
- Profil BB/HBB -** (bis Riemen-Nr. 210)  
Riemen-Nr. x 25,4 = mm + 74 mm  
(über Riemen-Nr. 210)
- Profil CC/HCC -** (bis Riemen-Nr. 210)  
Riemen-Nr. x 25,4 = mm + 36 mm  
(über Riemen-Nr. 210)
- Profil DD/HDD -** (bis Riemen-Nr. 210)  
Riemen-Nr. x 25,4 = mm + 107 mm  
(über Riemen-Nr. 210)
- Riemen-Nr. x 25,4 = mm + 56 mm
- Riemen-Nr. x 25,4 = mm + 132 mm  
(über Riemen-Nr. 210)
- Riemen-Nr. x 25,4 = mm + 69 mm

# PRODUKTBESCHREIBUNG

optibelt **KS** KEILRILLENSCHEIBEN – optibelt **TB** TAPER-BUCHSEN



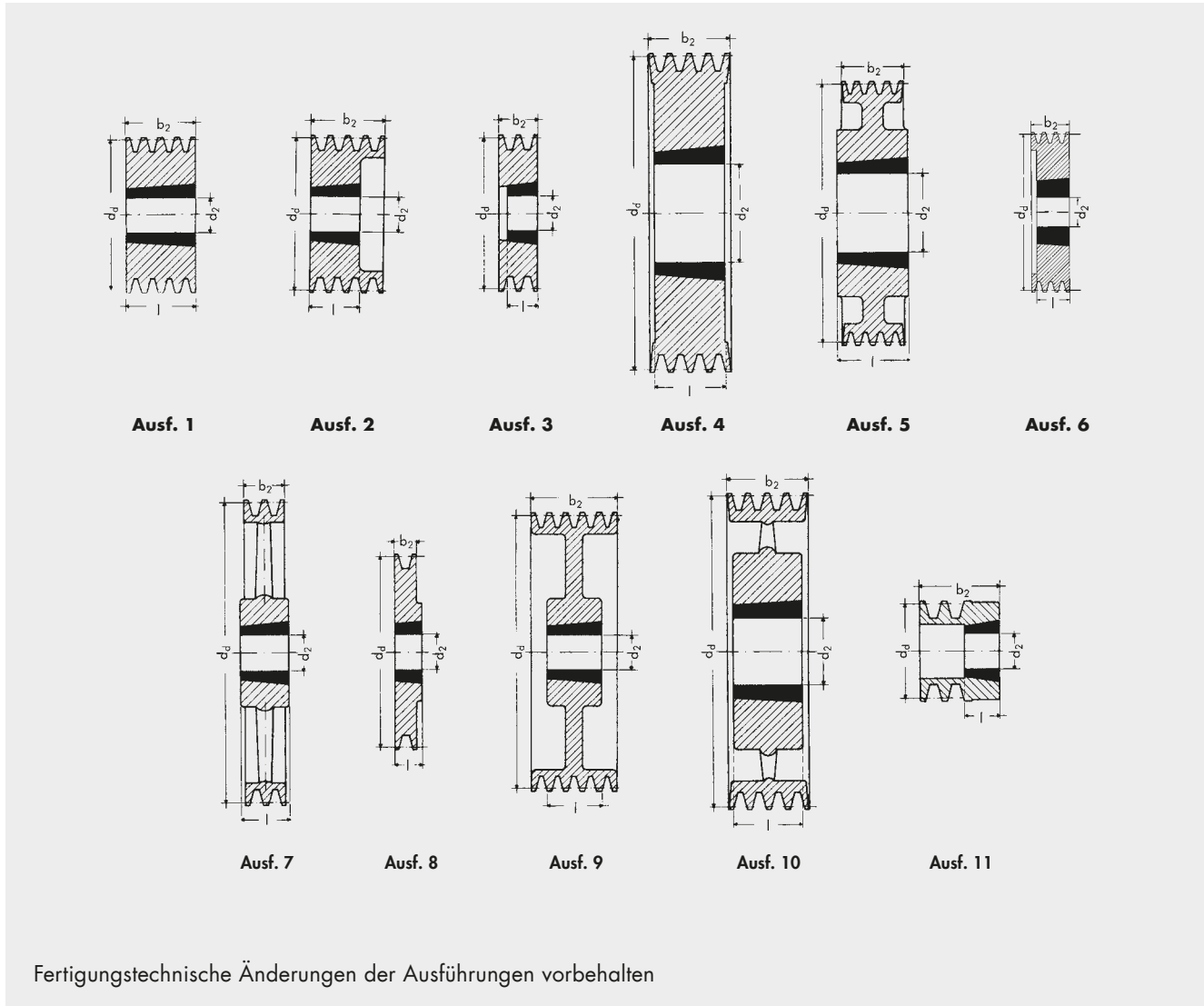
## optibelt KS Keilrillenscheiben

optibelt KS Keilrillenscheiben sind in vorgebohrter und Taper-Ausführung in allen gängigen Profilen lieferbar.



## optibelt TB Taper-Buchsen

optibelt TB Taper-Buchsen dienen der einfachen Montage von Scheiben auf Wellen mit und ohne Passfeder.



**Auswuchten**

Keilrillenscheiben werden standardmäßig nach Richtlinie VDI 2060 ausgewuchtet:

Gütestufe G 16; für  $\varnothing d_d \leq 400$  mm bei  $n = 1500 \text{ min}^{-1}$ , für  $\varnothing d_d > 400$  mm bei  $v = 30 \text{ m/s}$ .

Die Auswuchtung wird ohne Nut auf glattem Wuchtdorn vorgenommen. Für Maschinen, deren Läufer mit einer in das Wellenende eingesetzten vollen Passfeder ausgewuchtet sind, muss mit folgendem Vermerk bestellt werden:

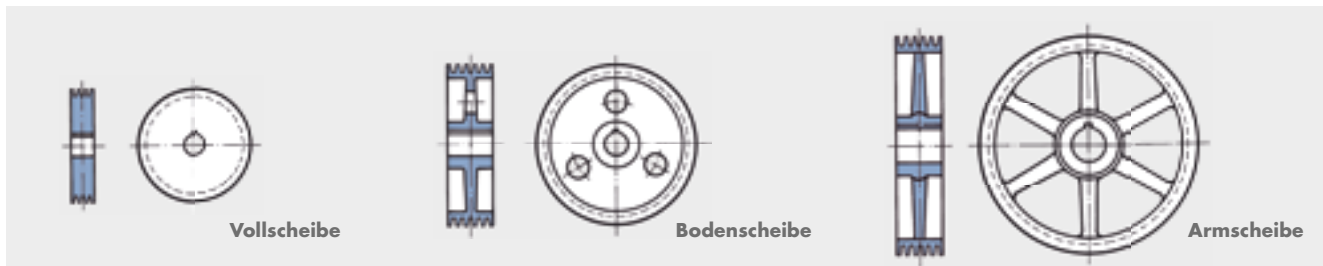
„Ausgewuchtet mit Fertigbohrung und leerer Nut auf glattem Wuchtdorn ohne eingesetzte Passfeder“.

Auswuchten in einer Ebene Gütestufe G 6,3 auf Wunsch. Auswuchten in zwei Ebenen Gütestufe G 6,3 oder feiner empfehlen wir, wenn  $v \geq 30 \text{ m/s}$  oder das Verhältnis Richtdurchmesser zu Kranzbreite  $d_d : b_2 < 4$  ist bei  $v > 20 \text{ m/s}$ .

Hierzu ist die Bekanntgabe der Betriebsdrehzahl erforderlich.

# PRODUKTBESCHREIBUNG

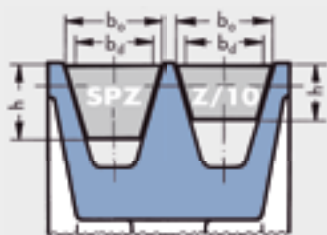
## optibelt **KS** KEILRILLENSCHEIBEN, NORMEN – AUSWAHLKRITERIEN – ARTEN



Ein wesentlicher Bestandteil des Keilriemenantriebes sind die Keilriemenscheiben, kurz Rillenscheiben genannt. Sie werden überwiegend aus Gusseisen EN-GJL-200 DIN EN 1561 gefertigt und mit Vorbohrung, Fertigbohrung oder mit einem Spannbuchsen-system angeboten. Die DIN-Norm sowie die wichtigsten nationalen Scheibennormen aller Industrienationen basieren auf der Norm ISO 4183 Rillenscheiben für klassische Keilriemen und Schmalkeilriemen. Rillenscheiben für Schmalkeilriemen nach DIN 7753 Teil 1 sind gleichzeitig geeignet für Keilriemen mit gleichen Richtbreiten  $b_d$  nach DIN 2215. Daher spricht man von Einheitsscheiben.

### Beispiel

	Keilriemen		Keilrille
Profil	SPZ	Z/10	SPZ – Z/10
Obere Breite	$b_o \approx 9,7$	$b_o \approx 10$	$b_1 \approx 9,7$
Richtbreite	$b_d = 8,5$		$b_d = 8,5$
Riemenhöhe/ Rillentiefe	$h \approx 8$	$h \approx 6$	$t_{min} = 11$



Bei der Wahl der Rillenscheiben ist Folgendes zu beachten:

- Genormte Scheibendurchmesser einsetzen. Ist dies aus konstruktiven Gründen nicht möglich, sollte zumindest für die größte Scheibe des Antriebes ein genormter Durchmesser gewählt werden.
- Mindest-Scheibendurchmesser im Interesse der Riemenlebensdauer und der Wirtschaftlichkeit des Antriebes nicht unterschreiten.
- Bei Eigenproduktion von Rillenscheiben muss auf normgerechte Gestaltung und Bearbeitung geachtet werden.
- Rillenscheiben werden allgemein in einer Ebene (statisch), Gütestufe Q 16 nach VDI 2060, ausgewuchtet.

- Auswuchten in zwei Ebenen (dynamisch), Gütestufe Q 6,3, wird erforderlich, wenn:
  1.  $v > 30$  m/s oder
  2. das Verhältnis Richtdurchmesser zu Scheibenkranzbreite  $d_d: b_2 < 4$  ist bei  $v > 20$  m/s.

**Hinweis:** Rechtzeitiges Auswechseln durch „Auswaschung“ beschädigter Scheiben verhindert einen vorzeitigen Ausfall der Riemen.

Weiterhin ist unbedingt zu vermeiden, dass die Riemen mit ihrer unteren Basis auf dem Rillengrund laufen, da dies nach kurzer Laufzeit zur Zerstörung führt (Ausnahme: Sonderantriebe wie Keil-Flach-Antriebe).

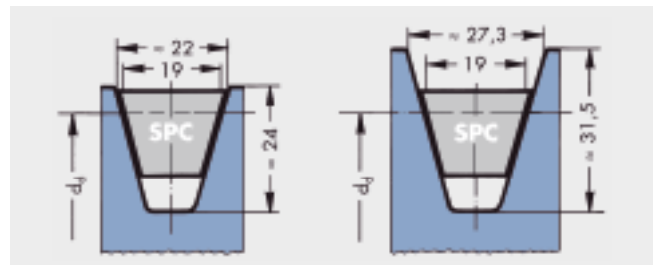
### Tiefriillenscheiben

Tiefriillenscheiben werden bei besonderen Antriebs-situationen wie z. B.

- Einsatz von Umlenkrollen,
- verschränkten oder
- schwingungsintensiven Antrieben eingesetzt.

Die bei Tiefriillenscheiben vergrößerte obere Rillenbreite  $b_1$  und -tiefe  $t$  verbessern das Laufverhalten der Riemen, vor allem beim Einlaufen in die Scheibe. Verdrehen und Ablaufen wird weitgehend verhindert.

### Tiefriillenscheiben sind nicht für Kraftbänder geeignet!



# STANDARD-SORTIMENT

optibelt **KS** KEILRILLENSCHEIBEN

DIN 2211 BLATT 1 FÜR SCHMALKEILRIEMEN UND

DIN 2217 BLATT 1 FÜR KLASSISCHE KEILRIEMEN

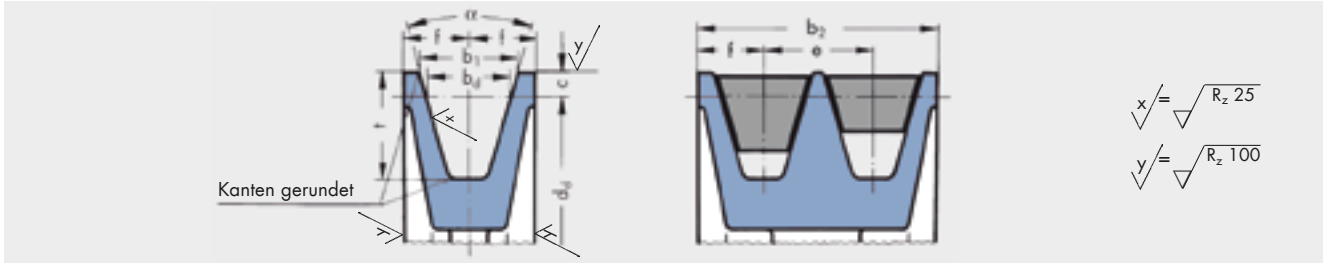


Tabelle 14

Keilriemen Profil	ISO-Kurzzeichen	-	Y*	-	Z*	A*	B*	-	C*	-	D	E
	DIN 2215	5	6	8	10	13	17	20	22	25	32	40
Schmalkeilriemen Profil	DIN 7753 Teil 1 und ISO	-	-	-	SPZ*	SPA*	SPB*	-	SPC*	-	-	-
$b_d$		4,2	5,3	6,7	8,5	11,0	14,0	17,0	19,0	21,0	27,0	32,0
$b_1 \approx$		5,0	6,3	8,0	9,7	12,7	16,3	20,0	22,0	25,0	32,0	40,0
c		1,3	1,6	2,0	2,0	2,8	3,5	5,1	4,8	6,3	8,1	12,0
e		$6 \pm 0,3$	$8 \pm 0,3$	$10 \pm 0,3$	$12 \pm 0,3$	$15 \pm 0,3$	$19 \pm 0,4$	$23 \pm 0,4$	$25,5 \pm 0,5$	$29 \pm 0,5$	$37 \pm 0,6$	$44,5 \pm 0,7$
f		$5 \pm 0,5$	$6 \pm 0,5$	$7 \pm 0,6$	$8 \pm 0,6$	$10 \pm 0,6$	$12,5 \pm 0,8$	$15 \pm 0,8$	$17 \pm 1,0$	$19 \pm 1,0$	$24 \pm 2,0$	$29 \pm 2,0$
t	Endlose Keilriemen	$6 + 0,6$ 0	$7 + 0,6$ 0	$9 + 0,6$ 0	$11 + 0,6$ 0	$14 + 0,6$ 0	$18 + 0,6$ 0	$18 + 0,6$ 0	$24 + 0,6$ 0	$22 + 0,6$ 0	$28 + 0,6$ 0	$33 + 0,6$ 0
	Endliche Keilriemen DIN 2216	0	0	0	0	0	0	$21 + 0,6$ 0	0	$26 + 0,6$ 0	$33 + 0,6$ 0	$38 + 0,6$ 0
$d_{d \min}$	Keilriemen	20	28	40	50	71	112	160	180	250	355	500
	Schmalkeilriemen	-	-	-	63	90	140	-	224	-	-	-
$\alpha$		$32^\circ \pm 1^\circ$ $d_d \leq 50$	$32^\circ \pm 1^\circ$ $d_d \leq 63$	$32^\circ \pm 1^\circ$ $d_d \leq 75$	-	-	-	-	-	-	-	-
		-	-	-	$34^\circ \pm 1^\circ$ $d_d \leq 80$	$34^\circ \pm 1^\circ$ $d_d \leq 118$	$34^\circ \pm 1^\circ$ $d_d \leq 190$	$34^\circ \pm 1^\circ$ $d_d \leq 250$	$34^\circ \pm 1^\circ$ $d_d \leq 315$	$34^\circ \pm 1^\circ$ $d_d \leq 355$	-	-
		$36^\circ \pm 1^\circ$ $d_d > 50$	$36^\circ \pm 1^\circ$ $d_d > 63$	$36^\circ \pm 1^\circ$ $d_d > 75$	-	-	-	-	-	-	$36^\circ \pm 30'$ $d_d \leq 500$	$36^\circ \pm 30'$ $d_d \leq 630$
		-	-	-	$38^\circ \pm 1^\circ$ $d_d > 80$	$38^\circ \pm 1^\circ$ $d_d > 118$	$38^\circ \pm 1^\circ$ $d_d > 190$	$38^\circ \pm 1^\circ$ $d_d > 250$	$38^\circ \pm 30'$ $d_d > 315$	$38^\circ \pm 30'$ $d_d > 355$	$38^\circ \pm 30'$ $d_d > 500$	$38^\circ \pm 30'$ $d_d > 630$
Kranzbreite $b_2$ für Anzahl der Rillen z $b_2 = (z - 1) e + 2 f$	1	10,0	12,0	14,0	16,0	20,0	25,0	30,0	34,0	38,0	48,0	58,0
	2	16,0	20,0	24,0	28,0	35,0	44,0	53,0	59,5	67,0	85,0	102,5
	3	22,0	28,0	34,0	40,0	50,0	63,0	76,0	85,0	96,0	122,0	147,0
	4	28,0	36,0	44,0	52,0	65,0	82,0	99,0	110,5	125,0	159,0	191,5
	5	34,0	44,0	54,0	64,0	80,0	101,0	122,0	136,0	154,0	196,0	236,0
	6	40,0	52,0	64,0	76,0	95,0	120,0	145,0	161,5	183,0	233,0	280,5
	7		60,0	74,0	88,0	110,0	139,0	168,0	187,0	212,0	270,0	325,0
	8			84,0	100,0	125,0	158,0	191,0	212,5	241,0	307,0	369,5
	9				112,0	140,0	177,0	214,0	238,0	270,0	344,0	414,0
	10					155,0	196,0	237,0	263,5	299,0	381,0	458,5
	11						215,0	260,0	289,0	328,0	418,0	503,0
	12							283,0	314,5	357,0	455,0	547,5

\* Diese Rillenscheiben gelten auch für SUPER TX M=S Keilriemen, SUPER E-POWER M=S und SUPER X-POWER M=S.

# STANDARD-SORTIMENT

## optibelt **KS** KEILRILLENSCHEIBEN

### DIN 2211 BLATT 1 FÜR SCHMALKEILRIEMEN UND DIN 2217 BLATT 1 FÜR KLASSISCHE KEILRIEMEN



Tabelle 15

Keilriemen Profil	ISO-Kurzzeichen	-	Y	-	Z	A	B	-	C	-	D	E	Richtdurchmesser d <sub>d</sub>		Rundlauf- und Planlauf-toleranz
	DIN 2215	5	6	8	10	13	17	20	22	25	32	40	min.	max.	
Schmalkeilriemen Profil	DIN 7753 Teil 1 und ISO 4184	-	-	-	SPZ	SPA	SPB	-	SPC	-	-	-			
Richtdurchmesser d <sub>d</sub>	20,0												20,0	20,4	0,2
	22,0												22,0	22,4	
	25,0												25,0	25,4	
	28,0	28,0											28,0	28,4	
	31,5	31,5											31,5	32,0	
	35,5	35,5											35,5	36,1	
	40,0	40,0	40		40								40,0	40,6	
	45,0	45,0	45		45								45,0	45,7	
	50,0	50,0	50		50								50,0	50,8	
	56,0	56,0	56		56								56,0	56,9	
	63,0	63,0	63		63	63							63,0	64,0	
					67	67							67,0	68,0	
	71,0	71,0	71		71	71							71,0	72,1	
	80,0	80,0	80		80	80							80,0	81,3	
			85		85	85							85,0	86,3	
		90,0	90		90	90	90						90,0	91,4	
	100,0	100,0	100		100	100	100	90					95,0	96,4	
			95		95	95	95	95					100,0	101,6	
		106		106	106	106	106					106,0	107,6		
0,3	112,0	112		112	112	112							112,0	113,8	
	125,0	118		118	118	118							118,0	119,9	
		125		125	125	125							125,0	127,0	
		132		132	132	132							132,0	134,1	
	140	140		140	140	140							140,0	142,2	
		150		150	150	150							150,0	152,4	
		160		160	160	160		160	140	150	160		160,0	162,6	
	180	170		170	170	170								170,0	172,7
		180		180	180	180		180	180					180,0	182,9
		190		190	190	190		190	190					190,0	193,0
		200		200	200	200		200	200					200,0	203,2
		212		212	212	212		212	212					212,0	215,4
224			224	224	224		224	224					224,0	227,6	
250	225		225	225	225		225	225					225,0	228,6	
	236		236	236	236		236	236					236,0	239,8	
	250		250	250	250		250	250		250			250,0	254,0	
	265		265	265	265		265	265		265			265,0	269,0	
0,5	280		280	280	280		280	280		280			280,0	284,5	
	300		300	300	300		300	300		300			300,0	304,8	
	315		315	315	315		315	315		315			315,0	320,0	
	335		335	335	335		335	335		335			335,0	340,0	
	355		355	355	355		355	355		355	355		355,0	360,7	
0,6	400		400	400	400		400	400		400	400		400,0	380,7	
	425		425	425	425		425	425		425			406,4	406,4	
	450		450	450	450		450	450		450	450		425,0	431,4	
	500		500	500	500		500	500		500	500		450,0	457,2	
0,8	560		560	560	560		560	560		560	500		475,0	482,2	
	630		630	630	630		630	630		630	630		508,0	508,0	
	710		710	710	710		710	710		710	710		560,0	569,0	
1,0	800		800	800	800		800	800		800	800		630,0	640,1	
	900		900	900	900		900	900		900	900		710,0	721,4	
	1000		1000	1000	1000		1000	1000		1000	1000		800,0	812,8	
	1120		1120	1120	1120		1120	1120		1120	1120		900,0	914,4	
1,2	1250		1250	1250	1250		1250	1250		1250	1250		1000,0	1016,0	
	1400		1400	1400	1400		1400	1400		1400	1400		1120,0	1137,9	
	1600		1600	1600	1600		1600	1600		1600	1600		1250,0	1270,0	
1,0	1800		1800	1800	1800		1800	1800		1800	1800		1400,0	1422,4	
	2000		2000	2000	2000		2000	2000		2000	2000		1600,0	1625,6	
1,2	1800		1800	1800	1800		1800	1800		1800	1800		1800,0	1828,8	
	2000		2000	2000	2000		2000	2000		2000	2000		2000,0	2032,0	
Zul. Abweichung der Richtdurchmesser der Rillen untereinander [mm]	0,3			0,4			0,6			-					

Weitere Einzelheiten siehe Norm DIN 2211 Blatt 1 und DIN 2217 Blatt 1. Diese Rillenscheiben gelten auch für optibelt SUPER TX und SUPER X-POWER M=S Keilriemen. **Fett gedruckte** Richtdurchmesser bevorzugen. ■ Nur für klassische Keilriemen, flankenoffen • Für SUPER X-POWER M=S Schmalkeilriemen

# STANDARD-SORTIMENT

## optibelt **KS** KEILRILLENSCHEIBEN

### USA-STANDARD RMA/MPTA FÜR SCHMALKEILRIEMEN

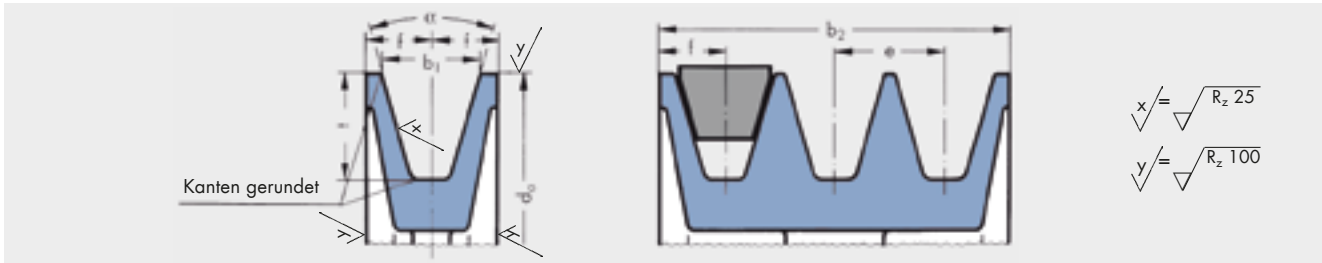


Tabelle 16

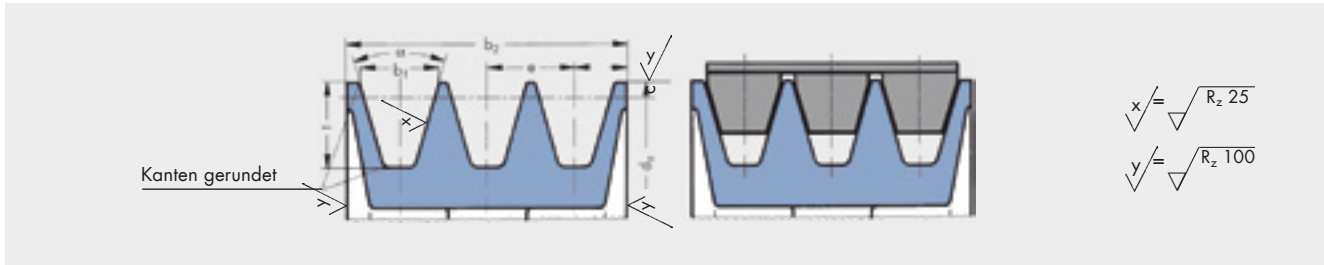
Riemenprofil USA-Standard RMA/MPTA	3V/9N	5V/15N	8V/25N	
$b_1$	$8,89 \pm 0,13$	$15,24 \pm 0,13$	$25,40 \pm 0,13$	
$e$	$10,30 \pm 0,40$	$17,50 \pm 0,40$	$28,60 \pm 0,40$	
$f$	$9,00 \begin{smallmatrix} + 2,00 \\ - 1,00 \end{smallmatrix}$	$13,00 \begin{smallmatrix} + 3,00 \\ - 1,00 \end{smallmatrix}$	$19,00 \begin{smallmatrix} + 6,00 \\ - 2,00 \end{smallmatrix}$	
$t_{\min}$	8,6	15,0	25,1	
$d_{a \min}$	67	151	315	
$\alpha$	$36^\circ \pm 25'$ $d_a$ 63 bis 90	—	—	
	$38^\circ \pm 25'$ $d_a > 90$ bis 150	$38^\circ \pm 25'$ $d_a$ 140 bis 255	$38^\circ \pm 25'$ 315 bis 405	
	$40^\circ \pm 25'$ $d_a > 150$ bis 305	$40^\circ \pm 25'$ $d_a > 255$ bis 405	$40^\circ \pm 25'$ $d_a > 405$ bis 570	
	$42^\circ \pm 25'$ $d_a > 305$	$42^\circ \pm 25'$ $d_a > 405$	$42^\circ \pm 25'$ $d_a > 570$	
Kranzbreite $b_2$ für Anzahl der Rillen $z$ : $b_2 = (z - 1) e + 2 f$	1	18,0	26,0	38,0
	2	28,3	43,5	66,6
	3	38,6	61,0	95,2
	4	48,9	78,5	123,8
	5	59,2	96,0	152,4
	6	69,5	113,5	181,0
	7	79,8	131,0	209,6
	8	90,1	148,5	238,2
	9	100,4	166,0	266,8
	10	110,7	183,5	295,4
	11	121,0	201,0	324,0
	12	131,3	218,5	352,6

(Werte in mm)

Bei mehrrilligen Antrieben darf die Summe aller Abweichungen vom Nennmaß  $e$  für alle Rillenabstände einer Scheibe  $\pm 0,8$  mm nicht überschreiten. Weitere Einzelheiten siehe USA-Standard RMA/MPTA.

**Bemerkung**

Die Abmaße der Rillenscheiben nach USA-Standard RMA/MPTA weichen nur sehr geringfügig von den Werten nach ISO 5290 „Grooved pulleys for joined narrow V-belts“ (Kraftbänder) ab. Daher können optibelt KB Kraftbänder in Rillenscheiben beider Normen eingesetzt werden. Diese Rillenscheiben gelten auch für optibelt SUPER X-POWER M=S Keilriemen.



**Tabelle 17: Rillenscheiben für Kraftbänder mit Schmalkeilriemen ISO 5290**

Profil	$d_a$	$\alpha^\circ$ $\pm 30'$	$b_1$ $\approx$	$\delta h_{1max}$	$\delta h_{2max}$	$t_{min}$	e	Tol e <sup>1)</sup>	$\Sigma$ Tol e <sup>2)</sup>	$f_{min}$	$d_{a min}$
<b>3V/9J</b>	67 bis 90 > 90 bis 150 > 150 bis 300 > 300	36 38 40 42	8,9	0,20	0,30	8,9	10,3	$\pm 0,25$	$\pm 0,5$	9	84 (3VX) 63
<b>5V/15J</b>	180 bis 250 > 250 bis 400 > 400	38 40 42	15,2	0,25	0,40	15,2	17,5	$\pm 0,25$	$\pm 0,5$	13	171 (5VX) 140
<b>8V/25J</b>	315 bis 400 > 400 bis 560 > 560	38 40 42	25,4	0,30	0,50	25,4	28,6	$\pm 0,40$	$\pm 0,8$	19	355

Weitere Einzelheiten entnehmen Sie bitte der Norm ISO 5290.

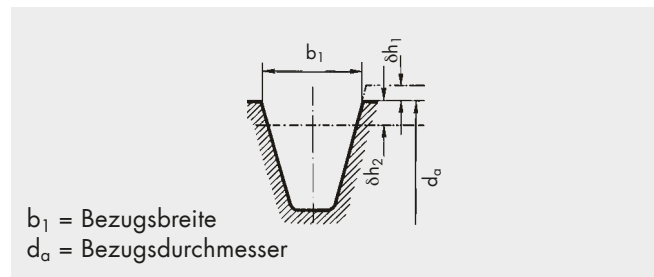
1) Toleranz für den Mittenabstand e von zwei nebeneinanderliegenden Rillen

2) Die Summe aller Abweichungen vom Nennmaß e für alle Rillenabstände einer Scheibe darf den angegebenen Wert nicht überschreiten.

Die internationale Norm ISO 5290 legt die wesentlichen Abmaße von Rillenscheiben für die Profile 3V/9J, 5V/15J, 8V/25J fest. Die obere Rillenbreite  $b_1$  wird als Bezugsabmessung zur Normung der Rillen und der Verbundkeilriemen zugrunde gelegt. Scheibenrille und Verbundkeilriemen werden in dieser Norm ISO 5290 als Einheit betrachtet.

Die Werte  $\delta h_1$  und  $\delta h_2$  wurden so gewählt, dass

1. die Deckplatte des Verbundriemens nicht auf dem Scheibenaußendurchmesser aufliegt, um ein Ablösen der Deckplatte von den Rippen zu vermeiden,
2. die Rippen trotzdem noch tief genug in der Scheibenrille liegen, um eine einwandfreie Leistungsübertragung gewährleisten zu können.



Die Rillenflanken müssen mindestens bis  $d_a - 2 \delta h_2$  geradlinig ausgeführt werden.

**Tabelle 18: Rillenscheiben für Kraftbänder mit Schmalkeilriemen, Profil SPZ, SPA, SPB und SPC nach DIN 2211/ISO 4183**

Profil	$d_d$	$\alpha^\circ$ $\pm 30'$	$b_1$ $\approx$	c	$t_{min}$	e	Tol e <sup>1)</sup>	$\Sigma$ Tol e <sup>2)</sup>	$f_{min}$	$d_{d min}$
<b>SPZ</b>	71 bis 80 > 80	34 38	9,7	2,0	11	12,0	$\pm 0,3$	$\pm 0,6$	8,0	80
<b>SPA</b>	100 bis 118 > 118	34 38	12,7	2,8	14	15,0	$\pm 0,3$	$\pm 0,6$	10,0	112 (XPA) 90
<b>SPB</b>	160 bis 190 > 190	34 38	16,3	3,5	18	19,0	$\pm 0,4$	$\pm 0,8$	12,5	160 (XPB) 140
<b>SPC</b>	250 bis 315 > 315	34 38	22,0	4,8	24	25,5	$\pm 0,4$	$\pm 0,8$	17,0	250



Tabelle 19: Rillenscheiben für Kraftbänder mit klassischen Keilriemen ISO 5291/ASAE S211.5

Profil	$d_a$	$\alpha^\circ$ $\pm 30'$	$b_1$ $\approx$	$\delta h_{1max}$	$\delta h_{2max}$	c	$t_{min}$	e	Tol e <sup>1)</sup>	$\Sigma$ Tol e <sup>2)</sup>	$f_{min}$	$d_{d min}$
AJ/HA	80 bis 125 > 125	34 38	13,0	0,20	0,35	1,5	12,0	15,88	$\pm 0,3$	$\pm 0,6$	9,0	80
BJ/HB	130 bis 195 > 195	34 38	16,5	0,25	0,40	2,0	14,0	19,05	$\pm 0,4$	$\pm 0,8$	11,5	130
CJ/HC	210 bis 325 > 325	34 38	22,4	0,30	0,45	3,0	19,0	25,40	$\pm 0,5$	$\pm 1,0$	16,0	210
DJ/HD	370 bis 490 > 490	36 38	32,8	0,30	0,55	4,5	26,0	36,53	$\pm 0,6$	$\pm 1,2$	23,0	370

1) Toleranz für den Mittenabstand e von zwei nebeneinanderliegenden Rillen

2) Die Summe aller Abweichungen vom Nennmaß e für alle Rillenabstände einer Scheibe darf den angegebenen Wert nicht überschreiten.

Tabelle 20: Scheibenbreiten für Kraftbänder

Profil	3V/9J	5V/15J	8V/25J	SPZ	SPA	SPB	SPC	AJ/HA	BJ/HB	CJ/HC	DJ/HD
Anzahl der Rillen	Kranzbreite $b_2$ für Anzahl der Rillen z $b_2 = (z - 1) e + 2 f$										
2	28,30	43,50	66,60	28,00	35,00	44,00	59,50	33,88	42,05	57,40	82,53
3	38,60	61,00	95,20	40,00	50,00	63,00	85,00	49,76	61,10	82,80	119,06
4	48,90	78,50	123,80	52,00	65,00	82,00	110,50	65,64	80,15	108,20	155,59
5	59,20	96,00	152,40	64,00	80,00	101,00	136,00	81,52	99,20	133,60	192,12
6	69,50	113,50	181,00	76,00	95,00	120,00	161,50	97,40	118,25	159,00	228,65
7	79,80	131,00	209,60	88,00	110,00	139,00	187,00	113,28	137,30	184,40	265,18
8	90,10	148,50	238,20	100,00	125,00	158,00	212,50	129,16	156,35	209,80	301,71
9	100,40	166,00	266,80	112,00	140,00	177,00	238,00	145,04	175,40	235,20	338,24
10	110,70	183,50	295,40	124,00	155,00	196,00	263,50	160,92	194,45	260,60	374,77
11	121,00	201,00	324,00	136,00	170,00	215,00	289,00	176,80	213,50	286,00	401,30
12	131,30	218,50	352,60	148,00	185,00	234,00	314,50	192,68	232,55	311,40	447,83
13	141,60	236,00	381,20	160,00	200,00	253,00	340,00	208,56	251,60	336,80	484,36
14	151,90	253,50	409,80	172,00	215,00	272,00	365,50	224,44	270,65	362,20	520,89
15	162,20	271,00	438,40	184,00	230,00	291,00	391,00	240,32	289,70	387,60	557,42
16	172,50	288,50	467,00	196,00	245,00	310,00	416,50	256,20	308,75	413,00	593,95
17	182,80	306,00	495,60	208,00	260,00	329,00	442,00	272,08	327,80	438,40	630,48
18	193,10	323,50	524,20	220,00	275,00	348,00	467,50	287,96	346,85	463,80	667,01
19	203,40	341,00	552,80	232,00	290,00	367,00	493,00	303,84	365,90	489,20	703,54
20	213,70	358,50	581,40	244,00	305,00	386,00	518,50	319,72	384,95	514,60	740,07
21	224,00	376,00	610,00	256,00	320,00	405,00	544,00	335,60	404,00	540,00	776,60
22	234,30	393,50	638,60	268,00	335,00	424,00	569,50	351,48	423,05	565,40	813,13
23	244,60	411,00	667,20	280,00	350,00	443,00	595,00	367,36	442,10	590,80	849,66
24	254,90	428,50	695,80	292,00	365,00	462,00	620,50	383,24	461,15	616,20	886,19
25	265,20	446,00	724,40	304,00	380,00	481,00	646,00	399,12	480,20	641,60	922,72
26	275,50	463,50	753,00	316,00	395,00	500,00	671,50	415,00	499,25	667,00	959,25
27	285,80	481,00	781,60	328,00	410,00	519,00	697,00	430,88	518,30	692,40	995,78
28	296,10	498,50	810,20	340,00	425,00	538,00	722,50	446,76	537,35	717,80	1032,31
29	306,40	516,00	838,80	352,00	440,00	557,00	748,00	462,64	556,40	743,20	1068,84
30	316,70	533,50	867,40	364,00	455,00	576,00	773,50	478,52	575,45	768,60	1105,37
31	327,00	551,00	896,00	376,00	470,00	595,00	799,00	494,40	594,50	794,00	1141,90
32	337,30	568,50	924,60	388,00	485,00	614,00	824,50	510,28	613,55	819,40	1178,43
33	347,60	586,00	953,20	400,00	500,00	633,00	850,00	526,16	632,60	844,80	1214,96
34	357,90	603,50	981,80	412,00	515,00	652,00	875,50	542,04	651,65	870,20	1251,49
35	368,20	621,00	1010,40	424,00	530,00	671,00	901,00	557,92	670,70	895,60	1288,02
36	378,50	638,50	1039,00	436,00	545,00	690,00	926,50	573,80	689,75	921,00	1324,55
37	388,80	656,00	1067,60	448,00	560,00	709,00	952,00	589,68	708,80	946,40	1361,08
38	399,10	673,50	1096,20	460,00	575,00	728,00	977,50	605,56	727,85	971,80	1397,61
39	409,40	691,00	1124,80	472,00	590,00	747,00	1003,00	621,44	746,90	997,20	1434,14
40	419,70	708,50	1153,40	484,00	605,00	766,00	1028,50	637,32	765,95	1022,60	1470,67

Für KB-Sätze systematische Aufteilung beachten.

# STANDARD-SORTIMENT OPTIBELT TIEFRILLENSCHEIBEN

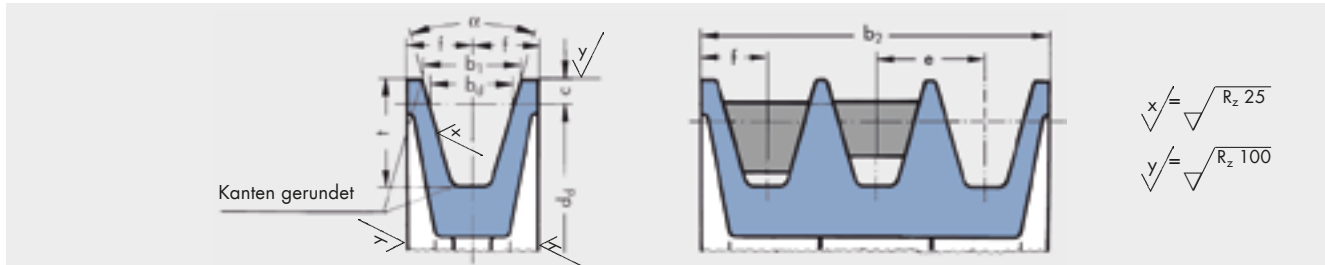


Tabelle 21

Profil	DIN 7753 Teil 1/ISO	SPZ	SPA	SPB	SPC	
Verwendbar für Keilriemen DIN 2215 u. 2216		10	13	17	22	
$b_d$		8,5	11,0	14,0	19,0	
$b_1 \approx$		11,0	15,0	18,9	26,3	
$c$		4,0	6,5	8,0	12,0	
$e$		$14 \pm 0,3$	$18 \pm 0,3$	$23,0 \pm 0,4$	$31 \pm 0,5$	
$f$		$8 \pm 0,6$	$10 \pm 0,6$	$12,5 \pm 0,8$	$17 \pm 1,0$	
$t_{min}$		13	18	22,5	31,5	
$\alpha$		$34^\circ \pm 1^\circ$ $d_d$ 63 bis 80	$34^\circ \pm 1^\circ$ $d_d$ 90 bis 118	$34^\circ \pm 1^\circ$ $d_d$ 140 bis 190	$34^\circ \pm 30'$ $d_d$ 224 bis 315	
		$38^\circ \pm 1^\circ$ $d_d > 80$	$38^\circ \pm 1^\circ$ $d_d > 118$	$38^\circ \pm 1^\circ$ $d_d > 190$	$38^\circ \pm 30'$ $d_d > 315$	
$\alpha$		$34^\circ \pm 1^\circ$ $d_d$ 50 bis 80	$34^\circ \pm 1^\circ$ $d_d$ 71 bis 118	$34^\circ \pm 1^\circ$ $d_d$ 112 bis 190	$34^\circ \pm 30'$ $d_d$ 180 bis 315	
		$38^\circ \pm 1^\circ$ $d_d > 80$	$38^\circ \pm 1^\circ$ $d_d > 118$	$38^\circ \pm 1^\circ$ $d_d > 190$	$38^\circ \pm 30'$ $d_d > 315$	
Kranzbreite $b_2$ für Anzahl der Rillen $z$ : $b_2 = (z - 1) e + 2 f$		1	16	20	25	34
		2	30	38	48	65
		3	44	56	71	96
		4	58	74	94	127
		5	72	92	117	158
		6	86	110	140	189
		7	100	128	163	220
		8	114	146	186	251
		9	128	164	209	282
		10	142	182	232	313
		11	160	200	255	344
		12	174	218	278	375

Beachten Sie bitte die entsprechenden Mindest-Scheibendurchmesser.  
**Achtung:** Kraftbänder **nicht** in Tiefrillenscheiben einsetzen.

# STANDARD-SORTIMENT

## optibelt **KS** KEILRILLENSCHEIBEN FÜR TAPER-BUCHSEN – RILLEN NACH DIN 2211



Profil SPZ/Z/10												
Richt-durchmesser d <sub>d</sub> [mm]	Anzahl der Rillen	Ausführung		Gewicht ohne Buchse [≈ kg]	Taper-Buchse	Richt-durchmesser d <sub>d</sub> [mm]	Anzahl der Rillen	Ausführung		Gewicht ohne Buchse [≈ kg]	Taper-Buchse	
50▲◆	1	●	11	0,3	1008	106	1	●	8	0,9	1610	
	2	●	11	0,4	1008		2	●	6	1,1	1610	
56▲◆	1	●	11	0,4	1008	106	3	●	6	1,3	1610	
	2	●	11	0,5	1108		4	●	6	1,3	1610	
60▲◆■	1	●	8	0,2	1008	106	5	●	6	1,5	2012	
	2	●	11	0,6	1108		6*	●	6	1,6	2012	
63	1	●	8	0,2	1108	112	1	●	8	1,0	1610	
	2	●	6	0,3	1108		2	●	6	1,3	1610	
	3	●	6	0,4	1108		3	●	6	1,3	2012	
67	1	●	8	0,3	1108	112	4	●	6	1,5	2012	
	2	●	6	0,4	1108		5	●	6	1,8	2012	
	3	●	6	0,5	1108		6*	●	6	1,9	2012	
71	1	●	8	0,3	1108	118	1	●	8	0,9	1610	
	2	●	6	0,4	1108		2	●	6	1,3	1610	
	3	●	6	0,6	1108		3	●	6	1,6	2012	
75	1	●	8	0,4	1108	118	4	●	6	1,8	2012	
	2	●	6	0,4	1210		5	●	6	1,8	2012	
	3	●	6	0,5	1210		6*	●	6	2,0	2517	
80	1	●	8	0,5	1210	125	1	●	8	1,0	1610	
	2	●	6	0,6	1210		2	●	6	1,4	1610	
	3	●	6	0,7	1210		3	●	2	1,8	2012	
	4	●	6	0,8	1210		4	●	2	2,2	2012	
85	1	●	8	0,6	1210	125	5	●	6	2,3	2012	
	2	●	6	0,5	1610		6*	●	6	2,5	2517	
	3	●	6	0,6	1610		132	1	●	8	1,1	1610
	4	●	6	0,9	1610			2	●	6	1,5	1610
	5	●	6	1,0	1610			3	●	2	2,3	2012
90	1	●	8	0,7	1210	132	4	●	2	2,5	2012	
	2	●	6	0,7	1610		5	●	6	2,7	2517	
	3	●	6	0,8	1610		6*	●	6	2,9	2517	
	4	●	6	1,0	1610		140	1	●	8	1,2	1610
	5	●	6	1,2	1610			2	●	2	1,7	1610
95	1	●	8	0,7	1210	140		3	●	2	2,6	2012
	2	●	6	0,8	1610		4	●	2	2,9	2012	
	3	●	6	0,9	1610		5	●	2	3,2	2517	
	4	●	6	1,1	1610		6*	●	2	3,5	2517	
	5	●	6	1,3	1610		8*	●	4	4,0	2517	
100	1	●	8	0,8	1210	150	1	●	8	1,2	1610	
	2	●	6	0,9	1610		2	●	8	2,0	2012	
	3	●	6	1,1	1610		3	●	2	3,1	2012	
	4	●	6	1,1	1610		4	●	2	3,7	2517	
	5	●	6	1,3	2012		5	●	2	4,0	2517	
	6*	●	6	1,4	2012		6*	●	2	4,4	2517	
						8*	●	4	5,1	2517		

▲ für Profil 10 ◆ für Profil ZX/X10 ■ für Profil XPZ

Anzahl der Rillen z	1	2	3	4	5	6	8
Kranzbreite b <sub>2</sub> [mm]	16	28	40	52	64	76	100
Taper-Buchse	1008	1108	1210	1610	2012	2517	
Bohrung d <sub>2</sub> [mm] von ... bis ...	10-25	10-28	11-32	14-42	14-50	16-60	

- Vollscheibe
- Bodenscheibe (mit oder ohne Spiegel)
- × Armscheibe
- Material: EN-GJL-200 (GG 20)
- DIN EN 1561
- \* Keine Lagerware

Bohrungsdurchmesser d<sub>2</sub> siehe Seite 72

# STANDARD-SORTIMENT

## optibelt **KS** KEILRILLENSCHEIBEN FÜR TAPER-BUCHSEN – RILLEN NACH DIN 2211



Profil SPZ/Z/10											
Richt- durchmesser d <sub>d</sub> [mm]	Anzahl der Rillen	Ausführung		Gewicht ohne Buchse [≈ kg]	Taper- Buchse	Richt- durchmesser d <sub>d</sub> [mm]	Anzahl der Rillen	Ausführung		Gewicht ohne Buchse [≈ kg]	Taper- Buchse
160	1	●	8	1,3	1610	280	1	x	7	2,9	2012
	2	●	8	2,5	2012		2	x	7	4,0	2012
	3	●	2	3,6	2012		3	x	7	5,3	2517
	4	●	2	4,4	2517		4	x	10	6,4	2517
	5	●	2	4,8	2517		5	x	10	7,1	2517
	6*	●	2	5,2	2517		6*	x	10	7,8	2517
	8*	●	4	5,6	2517		8*	x	10	10,8	3020
	170	1	●	8	1,5		1610	315	1	x	7
2		●	8	2,5	2012	2	x		7	4,2	2012
3		○	9	4,2	2012	3	x		7	6,1	2517
4		●	2	5,3	2517	4	x		10	7,6	2517
5		●	2	5,9	2517	5	x		10	8,6	2517
6*		●	2	6,5	2517	6*	x		10	9,3	2517
180	1	●	8	1,6	1610	355	1	x	7	3,5	2012
	2	●	8	2,5	2012		2	x	7	5,1	2012
	3	○	9	4,8	2012		3	x	7	7,3	2517
	4	○	9	6,1	2517		4	x	10	8,9	2517
	5	○	9	6,3	2517		5	x	10	10,0	2517
	6*	○	9	6,8	2517		6*	x	10	10,7	2517
	8*	●	4	7,1	3020		8*	x	10	16,0	3030
	190	1	●	8	1,8		1610	400	1	x	7
2		●	8	2,6	2012	2	x		7	6,3	2517
3		○	9	4,9	2012	3	x		7	8,0	2517
4		○	9	5,3	2517	4	x		10	10,1	2517
5		○	9	6,3	2517	5	x		10	11,7	3020
6*		○	9	6,9	2517	6*	x		10	14,5	3020
200	1	●	8	2,3	2012	450	1	x	7	6,1	2517
	2	●	8	2,8	2012		2	x	7	8,2	2517
	3	○	9	3,5	2012		3	x	7	9,8	2517
	4	○	9	4,7	2517		4	x	10	11,8	3020
	5	○	9	5,5	2517		5	x	10	13,9	3020
	6*	○	9	6,1	2517		6*	x	10	16,9	3030
	8*	●	4	9,3	3020		8*	x	10	24,0	3535
	224	1	○	5	2,5		2012	500	2	x	7
2		○	5	3,2	2012	3	x		7	11,4	2517
3		○	9	3,9	2012	4	x		10	14,3	3020
4		○	9	5,2	2517	5	x		10	17,6	3020
5		○	9	6,0	2517	6*	x		10	19,9	3020
6*		○	9	6,6	2517						
250	1	x	7	2,8	2012	630	3	x	7	15,9	2517
	2	x	7	3,5	2012		4	x	10	20,0	3020
	3	x	10	4,3	2012		5	x	10	22,7	3020
	4	x	10	5,7	2517		6*	x	7	33,6	3535
	5	x	10	7,0	2517						
	6	x	10	7,0	2517						
	8*	x	10	10,5	3020						

Anzahl der Rillen z	1	2	3	4	5	6	8
Kranzbreite b <sub>2</sub> [mm]	16	28	40	52	64	76	100
Taper-Buchse	1610	2012	2517	3020	3030	3535	
Bohrung d <sub>2</sub> [mm] von ... bis ...	14-42	14-50	16-60	25-75	35-75	35-90	

● Vollscheibe  
 ○ Bodenscheibe (mit oder ohne Spiegel)  
 × Armscheibe  
 Material: EN-GJL-200 (GG 20)  
 DIN EN 1561  
 \* Keine Lagerware  
 Bohrungsdurchmesser d<sub>2</sub> siehe Seite 72

# STANDARD-SORTIMENT

## optibelt **KS** KEILRILLENSCHEIBEN FÜR TAPER-BUCHSEN – RILLEN NACH DIN 2211



Profil SPA/A/13											
Richt-durchmesser d <sub>d</sub> [mm]	Anzahl der Rillen	Ausführung		Gewicht ohne Buchse [≈ kg]	Taper-Buchse	Richt-durchmesser d <sub>d</sub> [mm]	Anzahl der Rillen	Ausführung		Gewicht ohne Buchse [≈ kg]	Taper-Buchse
63♦	1	●	11	0,6	1108	118	1	●	8	1,2	1610
	2	●	11	0,8	1108		2	●	6	1,4	1610
67♦	1	●	8	0,3	1108	118	3	●	2	1,8	2012
	2	●	6	0,5	1108		4	●	2	2,0	2012
71▲♦■	1	●	8	0,3	1108	125	5	●	2	2,4	2012
	2	●	6	0,5	1108		1	●	8	1,4	1610
	3	●	6	0,7	1108		2	●	2	1,7	1610
75▲♦■	1	●	8	0,4	1108	125	3	●	2	2,0	2012
	2	●	6	0,6	1108		4	●	2	2,5	2012
	3	●	6	0,8	1108		5	●	2	2,7	2012
80▲♦■	1	●	8	0,5	1210	132	1	●	8	1,6	1610
	2	●	6	0,6	1210		2	●	2	1,8	2012
	3	●	6	0,9	1210		3	●	2	2,3	2012
85▲♦■	1	●	8	0,6	1210	132	4	●	2	2,6	2517
	2	●	6	0,7	1210		5	●	2	2,9	2517
	3	●	6	1,0	1210		140	1	●	8	1,8
90	1	●	8	0,7	1210	2		●	2	2,0	2012
	2	●	6	0,7	1610	3		●	2	2,8	2517
	3	●	6	1,0	1610	4	●	2	3,1	2517	
	4	●	6	1,2	1615	5	●	2	3,4	2517	
95	1	●	8	0,8	1210	150	1	●	8	1,4	1610
	2	●	6	0,9	1610		2	●	2	2,4	2012
	3	●	6	1,1	1610		3	●	2	3,5	2517
	4	●	6	1,4	1615		4	●	2	3,8	2517
100	1	●	8	0,8	1610	160	5	●	2	4,2	2517
	2	●	6	0,9	1610		1	○	5	1,9	1610
	3	●	2	1,2	1610		2	●	2	2,9	2012
	4	●	2	1,7	1610		3	●	2	3,9	2517
	5	●	6	1,9	1610		4	●	2	4,4	2517
106	1	●	8	0,9	1610	170	5	●	2	5,1	2517
	2	●	6	1,1	1610		1	○	5	2,0	1610
	3	●	2	1,4	1610		2	●	2	3,1	2012
	4	●	6	2,0	2012		3	●	2	4,6	2517
	5	●	6	2,0	2012		4	●	2	5,5	2517
112	1	●	8	1,0	1610	180	5	●	2	5,9	3020
	2	●	6	1,2	1610		1	○	5	2,1	1610
	3	●	6	1,3	2012		2	○	9	3,4	2012
	4	●	6	1,9	2012		3	●	2	5,1	2517
	5	●	6	2,1	2012		4	●	2	5,9	2517
118	1	●	8	1,0	1610	190	5	●	2	6,2	3020
	2	●	6	1,2	1610		1	○	5	2,3	1610
	3	●	6	1,3	2012		2	○	9	3,8	2012
	4	●	6	1,9	2012		3	●	2	5,4	2517
	5	●	6	2,1	2012		4	●	2	6,8	2517
125	1	●	8	0,6	1108	190	5	●	2	7,4	3020
	2	●	6	0,5	1108		1	○	5	2,3	1610
	3	●	6	0,7	1108		2	○	9	3,8	2012
	4	●	6	0,9	1210		3	●	2	5,4	2517
	5	●	6	1,0	1210		4	●	2	6,8	2517

▲ für Profil 13 ♦ für Profil AX/X13 ■ für Profil XPA

Anzahl der Rillen z	1	2	3	4	5		
Kranzbreite b <sub>2</sub> [mm]	20	35	50	65	80		
Taper-Buchse	1108	1210	1610	1615	2012	2517	3020
Bohrung d <sub>2</sub> [mm] von ... bis ...	10-28	11-32	14-42	14-42	14-50	16-60	25-75

● Vollscheibe  
○ Bodenscheibe (mit oder ohne Spiegel)  
× Armscheibe  
Material: EN-GJL-200 (GG 20)  
DIN EN 1561

Bohrungsdurchmesser d<sub>2</sub> siehe Seite 72

# STANDARD-SORTIMENT

## optibelt **KS** KEILRILLENSCHEIBEN FÜR TAPER-BUCHSEN – RILLEN NACH DIN 2211



Profil SPA/A/13											
Richt- durchmesser d <sub>d</sub> [mm]	Anzahl der Rillen	Ausführung		Gewicht ohne Buchse [≈ kg]	Taper- Buchse	Richt- durchmesser d <sub>d</sub> [mm]	Anzahl der Rillen	Ausführung		Gewicht ohne Buchse [≈ kg]	Taper- Buchse
200	1	○	5	2,6	2012	450	1	x	7	7,0	2012
	2	○	5	4,1	2517		2	x	7	10,3	2517
	3	○	9	4,9	2517		3	x	7	14,1	3020
	4	●	2	7,4	3020		4	x	10	15,5	3020
	5	●	4	8,4	3020		5	x	7	24,3	3535
212	1	○	5	2,7	2012	500	1	x	7	8,0	2517
	2	○	5	4,3	2517		2	x	7	11,6	2517
	3	○	9	5,2	2517		3	x	7	16,0	3020
	4	●	2	7,3	3020		4	x	10	18,2	3020
	5	●	2	8,2	3020		5	x	7	27,3	3535
224	1	x	7	2,7	2012	560	1	x	7	11,6	2517
	2	○	5	4,4	2517		2	x	7	15,5	3020
	3	○	9	5,5	2517		3	x	7	17,8	3020
	4	●	2	7,4	3020		4	x	7	26,7	3535
	5	●	2	8,3	3020		5	x	7	30,4	3535
236	1	x	7	2,8	2012	630	1	x	7	10,1	2517
	2	○	5	4,6	2517		2	x	7	16,0	3020
	3	○	9	5,7	2517		3	x	7	22,0	3020
	4	●	2	7,8	3020		4	x	7	30,8	3535
	5	●	2	8,7	3020		5	x	7	33,7	3535
250	1	x	7	2,9	2012						
	2	x	7	4,8	2517						
	3	○	9	5,9	2517						
	4	○	9	8,0	3020						
	5	○	9	9,0	3020						
280	1	x	7	3,3	2012						
	2	x	7	5,4	2517						
	3	○	9	6,7	2517						
	4	○	9	8,8	3020						
	5	○	5	15,5	3535						
315	1	x	7	3,6	2012						
	2	x	7	6,0	2517						
	3	○	5	8,3	3020						
	4	○	9	9,7	3020						
	5	○	5	17,0	3535						
355	1	x	7	4,2	2012						
	2	x	7	6,7	2517						
	3	x	7	9,2	3020						
	4	x	10	11,0	3020						
	5	x	7	18,6	3535						
400	1	x	7	4,9	2012						
	2	x	7	8,1	2517						
	3	x	7	11,0	3020						
	4	x	10	12,8	3020						
	5	x	7	21,0	3535						

Anzahl der Rillen z	1	2	3	4	5
Kranzbreite b <sub>2</sub> [mm]	20	35	50	65	80
Taper-Buchse	2012	2517	3020	3535	
Bohrung d <sub>2</sub> [mm] von ... bis ...	14-50	16-60	25-75	35-90	

● Vollscheibe  
○ Bodenscheibe (mit oder ohne Spiegel)  
× Armscheibe  
Material: EN-GJL-200 (GG 20)  
DIN EN 1561

Bohrungsdurchmesser d<sub>2</sub> siehe Seite 72

# STANDARD-SORTIMENT

## optibelt **KS** KEILRILLENSCHEIBEN FÜR TAPER-BUCHSEN – RILLEN NACH DIN 2211



Profil SPB/B/17												
Richt- durchmesser d <sub>d</sub> [mm]	Anzahl der Rillen	Ausführung		Gewicht ohne Buchse [≈ kg]	Taper- Buchse	Richt- durchmesser d <sub>d</sub> [mm]	Anzahl der Rillen	Ausführung		Gewicht ohne Buchse [≈ kg]	Taper- Buchse	
100♦	1	●	1	0,9	1610	180	1	●	1	4,1	1610	
	2	●	6	1,2	1610		2	●	8	4,5	2517	
	3	●	6	1,7	1610		3	●	2	5,5	2517	
112▲◆■	1	●	1	1,1	1610		4	●	4	6,9	2517	
	2	●	6	1,5	1610		5	●	4	7,1	3020	
	3	●	6	2,0	1610		6	●	4	7,7	3020	
118▲◆■	1	●	1	1,3	1610	190	8	●	4	9,5	3020	
	2	●	6	1,7	1610		1	●	8	4,6	2012	
	3	●	6	2,3	1610		2	●	8	5,0	2517	
125▲◆■	1	●	1	1,5	1610		3	●	2	6,3	2517	
	2	●	2	1,9	2012		4	●	4	7,6	2517	
	3	●	2	2,4	2012		5	●	4	8,1	3020	
	4	●	4	3,0	2012		6	●	4	9,2	3020	
	5	●	6	3,5	2012		8	●	4	11,2	3030	
132▲	1	●	1	1,8	1610	200	1	●	8	5,0	2012	
	2	●	2	2,2	2012		2	●	8	5,4	2517	
	3	●	2	2,8	2012		3	●	2	6,5	2517	
	4	●	4	3,4	2012		4	●	2	8,8	3020	
	5	●	4	3,7	2012		5	●	2	9,1	3020	
140	1	●	1	2,3	1610		6	●	4	10,3	3020	
	2	●	2	2,7	2012		8	●	4	13,5	3535	
	3	●	2	3,3	2012		212	1	●	8	4,2	2012
	4	●	2	3,7	2517			2	●	8	4,9	2517
	5	●	2	4,5	2517			3	●	2	6,0	2517
	6	●	4	4,6	2517			4	●	2	9,8	3020
150	1	●	1	2,7	1610	5		●	2	11,0	3020	
	2	●	2	3,1	2012	6		●	4	14,3	3535	
	3	●	2	3,9	2517	8	●	4	16,6	3535		
	4	●	2	4,4	2517	224	1	●	8	4,7	2012	
	5	●	4	5,2	2517		2	●	8	5,3	2517	
	6	●	4	5,6	2517		3	●	2	6,3	2517	
160	1	●	1	2,5	1610		4	●	2	11,3	3020	
	2	●	2	2,9	2012		5	●	2	12,7	3020	
	3	●	2	4,2	2517		6	●	4	17,0	3535	
	4	●	4	4,9	2517	8	●	4	19,3	3535		
	5	●	4	6,0	2517	10	●	4	21,8	3535		
	6	●	4	5,4	3020	236	1	●	8	5,0	2012	
170	1	●	1	2,9	1610		2	●	8	5,5	2517	
	2	●	2	3,3	2012		3	x	10	7,0	2517	
	3	●	2	4,9	2517		4	x	10	14,5	3020	
	4	●	4	5,7	2517		5	●	6	16,9	3535	
	5	●	4	6,1	3020		6	●	4	20,0	3535	
	6	●	4	6,5	3020	8	●	4	22,3	3535		
	8	●	4	8,0	3020	10	●	4	25,3	3535		

▲ für Profil 17 ♦ für Profil BX/X17 ■ für Profil XPB

Anzahl der Rillen z	1	2	3	4	5	6	8	10
Kranzbreite b <sub>2</sub> [mm]	25	44	63	82	101	120	158	196
Taper-Buchse	1610	2012	2517	3020	3030	3535		
Bohrung d <sub>2</sub> [mm] von ... bis ...	14-42	14-50	16-60	25-75	35-75	35-90		

● Vollscheibe  
○ Bodenscheibe (mit oder ohne Spiegel)  
× Armscheibe  
Material: EN-GJL-200 (GG 20)  
DIN EN 1561

Bohrungsdurchmesser d<sub>2</sub> siehe Seite 72

# STANDARD-SORTIMENT

## optibelt **KS** KEILRILLENSCHEIBEN FÜR TAPER-BUCHSEN – RILLEN NACH DIN 2211



Profil SPB/B/17											
Richt- durchmesser d <sub>d</sub> [mm]	Anzahl der Rillen	Ausführung		Gewicht ohne Buchse [≈ kg]	Taper- Buchse	Richt- durchmesser d <sub>d</sub> [mm]	Anzahl der Rillen	Ausführung		Gewicht ohne Buchse [≈ kg]	Taper- Buchse
250	1	●	8	5,4	2012	355	2	x	7	8,7	3020
	2	x	7	5,5	2517		3	x	10	10,8	3020
	3	●	2	7,7	3020		4	x	7	18,6	3535
	4	●	2	19,6	3020		5	x	10	20,8	3535
	5	●	2	21,7	3535		6	○	9	22,8	3535
	6	●	4	23,3	3535		8	x	10	27,0	3535
	8	●	4	27,5	3535		10*	x	10	38,0	4040
265	10	●	4	29,3	3535	375	2	x	7	9,5	3020
	2	●	7	6,2	2517		3	x	10	11,5	3020
	3	○	9	8,0	3020		4	x	10	16,5	3525
	4	○	9	9,5	3020		6	x	10	25,0	3535
	6	○	9	16,7	3525		8	x	10	28,0	4040
280	8	○	9	24,0	3525	400	2	x	7	10,0	3020
	1	x	7	6,1	2012		3	x	7	18,3	3535
	2	x	7	6,8	2517		4	x	7	20,5	3535
	3	x	10	8,6	3020		5	x	10	23,4	3535
	4	○	9	10,1	3020		6	x	10	25,1	3535
	5	○	9	17,8	3535	8	x	10	36,5	4040	
	6	○	9	19,6	3535	10*	x	10	41,0	4040	
	8	○	9	26,7	3535	425	2	x	7	11,5	3020
	10	○	9	30,5	3535		3	x	7	18,0	3535
	300	2	x	7	7,3		2517	4	x	10	19,5
3		x	10	9,2	3020		6	x	10	25,1	4040
4		○	9	14,3	3020		8	x	10	52,5	4545
5		○	9	18,2	3535	450	2	x	7	12,1	3020
6		○	9	21,9	3535		3	x	7	21,9	3535
8	○	9	26,2	3535	4		x	7	24,5	3535	
315	1	x	7	7,2	2012		5	x	10	27,3	3535
	2	x	7	7,8	2517		6	x	10	35,5	4040
	3	x	10	9,6	3020	8	x	10	40,9	4040	
	4	○	5	17,1	3535	10*	x	10	53,5	4545	
	5	○	9	18,8	3535	500	2	x	7	13,2	3020
	6	○	9	23,0	3535		3	x	7	23,1	3535
	8	○	9	26,0	3535		4	x	7	26,6	3535
	10	○	9	31,5	3535		5	x	10	29,9	3535
335	2	x	7	7,8	2517		6	x	10	38,9	4040
	3	x	10	10,5	3020	8	x	10	45,5	4040	
	4	x	7	18,3	3535	10*	x	10	61,0	4545	
	5	x	10	19,5	3535	560	2	x	7	16,5	3030
	6	x	10	22,0	3535		3	x	7	25,9	3535
	8	x	10	28,2	3535		4	x	7	29,0	3535
	10*	x	10	36,0	4040		5	x	7	35,3	4040
					6		x	10	43,1	4040	
					8	x	10	49,0	4545		
					10*	x	10	55,7	4545		

Anzahl der Rillen z	1	2	3	4	5	6	8	10
Kranzbreite b <sub>2</sub> [mm]	25	44	63	82	101	120	158	196
Taper-Buchse	2012	2517	3020	3030	3535	4040	4545	
Bohrung d <sub>2</sub> [mm] von ... bis ...	14-50	16-60	25-75	35-75	35-90	40-100	55-110	

- Vollscheibe
- Bodenscheibe (mit oder ohne Spiegel)
- × Armscheibe
- Material: EN-GJL-200 (GG 20)
- DIN EN 1561
- \* Keine Lagerware

Bohrungsdurchmesser d<sub>2</sub> siehe Seite 72

# STANDARD-SORTIMENT

## optibelt **KS** KEILRILLENSCHEIBEN FÜR TAPER-BUCHSEN – RILLEN NACH DIN 2211



Profil SPB/B/17											
Richt- durchmesser d <sub>d</sub> [mm]	Anzahl der Rillen	Ausführung		Gewicht ohne Buchse [≈ kg]	Taper- Buchse	Richt- durchmesser d <sub>d</sub> [mm]	Anzahl der Rillen	Ausführung		Gewicht ohne Buchse [≈ kg]	Taper- Buchse
630	2	x	7	18,5	3020						
	3	x	7	28,9	3535						
	4	x	7	33,3	3535						
	5	x	7	43,1	4040						
	6	x	10	49,2	4040						
	8	x	10	62,0	4545						
	10*	x	10	72,0	4545						
710	3	x	7	33,2	3535						
	4	x	7	39,1	3535						
	5	x	7	50,2	4040						
	6	x	10	62,3	4545						
	8	x	10	71,0	4545						
	10*	x	10	80,0	4545						
800	3	x	7	36,7	3535						
	4	x	7	48,8	4040						
	5	x	7	56,1	4040						
	6	x	10	71,4	4545						
	8	x	10	90,9	4545						
	10*	x	10	102,0	4545						
900	3	x	7	46,8	3535						
	4	x	7	60,0	4040						
	5	x	7	74,8	4545						
	6	x	10	81,5	4545						
	8	x	10	110,0	4545						
	10*	x	10	126,0	5050						
1000	3	x	7	56,5	4040						
	4	x	7	66,5	4040						
	5	x	7	80,5	4545						
	6	x	10	90,0	4545						
	8	x	10	132,0	5050						
	10*	x	10	147,0	5050						

Anzahl der Rillen z	2	3	4	5	6	8	10
Kranzbreite b <sub>2</sub> [mm]	44	63	82	101	120	158	196
Taper-Buchse	3020	3030	3535	4040	4545	5050	
Bohrung d <sub>2</sub> [mm] von ... bis ...	25-75	35-75	35-90	40-100	55-110	70-125	

- Vollscheibe
  - Bodenscheibe (mit oder ohne Spiegel)
  - × Armscheibe
- Material: EN-GJL-200 (GG 20)  
DIN EN 1561
- \* Keine Lagerware
- Bohrungsdurchmesser d<sub>2</sub> siehe Seite 72

# STANDARD-SORTIMENT

## optibelt **KS** KEILRILLENSCHEIBEN FÜR TAPER-BUCHSEN – RILLEN NACH DIN 2211



Profil SPC/C/22												
Richt- durchmesser d <sub>d</sub> [mm]	Anzahl der Rillen	Ausführung		Gewicht ohne Buchse [≈ kg]	Taper- Buchse	Richt- durchmesser d <sub>d</sub> [mm]	Anzahl der Rillen	Ausführung		Gewicht ohne Buchse [≈ kg]	Taper- Buchse	
200▲◆■	3	●	4	9,0	2517	315	3	○	5	21,6	3535	
	4	●	4	10,5	3020		4	○	9	24,6	3535	
	5	●	4	14,0	3535		5	○	9	29,0	3535	
	6	●	4	17,0	3535		6	○	9	31,4	3535	
212▲◆■	3	●	4	10,0	3020		8	●	4	50,0	4040	
	4	●	4	12,5	3020		10*	○	9	58,0	4545	
	5	●	4	15,0	3535		335	3	○	5	22,5	3535
	6	●	4	18,0	3535			4	○	9	26,5	3535
224	2	●	4	8,1	3020			5	○	9	30,0	3535
	3	●	4	11,0	3020			6	○	9	35,0	3535
	4	●	4	14,0	3535	8	○	9	58,0	4040		
	5	●	4	16,2	3535	355	3	○	5	22,9	3535	
6	●	4	19,0	3535	4		○	9	28,3	3535		
8	●	4	24,9	3535	5		○	9	32,5	3535		
236	3	●	4	12,0	3020		6	○	9	36,0	3535	
	4	●	4	17,2	3535	8	○	9	67,5	4040		
	5	●	4	19,1	3535	10*	○	9	121,0	4545		
	6	●	4	20,8	3535	375	3	○	5	23,8	3535	
8	●	4	25,5	3535	4		○	9	30,0	3535		
250	2	●	4	9,8	3020		5	○	9	33,0	3535	
	3	●	4	14,5	3020		6	○	9	45,5	4040	
	4	●	4	20,7	3535	8	○	9	68,0	4545		
	5	●	4	22,8	3535	400	3	x	7	24,1	3535	
	6	●	4	26,0	3535		4	x	10	28,0	3535	
	8	●	4	29,7	3535		5	x	10	34,0	3535	
10*	●	4	34,0	4040	6		○	9	48,0	4040		
265	3	●	8	21,2	3535	8	○	9	65,0	4545		
	4	○	9	24,0	3535	10*	○	9	88,0	5050		
	5	○	9	26,2	3535	425	3	x	7	26,0	3535	
	6	○	9	29,0	3535		4	x	10	31,0	3535	
8	○	9	33,3	3535	5		○	9	45,0	4040		
280	3	●	8	24,0	3535		6	○	9	58,0	4545	
	4	○	9	29,0	3535	8	○	9	74,0	4545		
	5	○	9	31,0	3535	450	3	x	7	28,6	3535	
	6	○	9	33,8	3535		4	x	10	33,5	3535	
	8	○	9	37,5	3535		5	x	10	45,0	4040	
	10*	○	9	45,0	4040		6	○	9	61,1	4545	
300	3	○	5	21,0	3535	8	○	9	78,7	5050		
	4	○	9	25,0	3535	10*	○	9	101,0	5050		
	5	○	9	28,5	3535	475	3	x	7	40,0	3535	
	6	○	9	29,0	3535		4	x	10	47,0	3535	
	8	●	4	46,5	4040		5	x	10	47,2	4040	
	10*	○	9	53,5	4545		6	○	9	62,8	4545	
						8	○	9	81,5	5050		

▲ für Profil 22 ◆ für Profil CX/X22 ■ für Profil XPC

Anzahl der Rillen z	3	4	5	6	8	10
Kranzbreite b <sub>2</sub> [mm]	85	110,5	136	161,5	212,5	263,5
Taper-Buchse	2517	3020	3535	4040	4545	5050
Bohrung d <sub>2</sub> [mm] von ... bis ...	16-60	25-75	35-90	40-100	55-110	70-125

- Vollscheibe
- Bodenscheibe (mit oder ohne Spiegel)
- × Armscheibe
- Material: EN-GJL-200 (GG 20)
- DIN EN 1561
- \* Keine Lagerware

Bohrungsdurchmesser d<sub>2</sub> siehe Seite 72

# STANDARD-SORTIMENT

## optibelt **KS** KEILRILLENSCHEIBEN FÜR TAPER-BUCHSEN – RILLEN NACH DIN 2211



Profil SPC/C/22											
Richt- durchmesser d <sub>d</sub> [mm]	Anzahl der Rillen	Ausführung		Gewicht ohne Buchse [≈ kg]	Taper- Buchse	Richt- durchmesser d <sub>d</sub> [mm]	Anzahl der Rillen	Ausführung		Gewicht ohne Buchse [≈ kg]	Taper- Buchse
500	3	x	7	30,9	3535						
	4	x	10	39,0	3535						
	5	x	10	48,7	4040						
	6	x	10	60,2	4545						
	8	○	9	87,4	5050						
10*	○	9	127,0	5050							
560	3	x	7	36,0	3535						
	4	x	10	50,0	4040						
	5	x	10	63,0	4545						
	6	x	10	77,0	5050						
	8	x	10	94,0	5050						
10*	○	9	115,0	5050							
630	3	x	7	48,5	4040						
	4	x	7	61,0	4545						
	5	x	10	77,0	5050						
	6	x	10	86,0	5050						
	8	x	10	105,5	5050						
10*	○	9	130,0	5050							
710	3	x	7	—	4040						
	4	x	7	—	4545						
	5	x	10	—	5050						
	6	x	10	—	5050						
	8	x	10	—	5050						
10*	○	9	—	5050							
800	3	x	7	—	4545						
	4	x	7	—	5050						
	5	x	10	—	5050						
	6	x	10	—	5050						
	8	x	10	—	5050						
10*	○	9	—	5050							
1000	5	x	10	—	5050						
	6	x	10	—	5050						
	8	x	10	—	5050						
	10*	○	9	—	5050						
1250	5	x	10	—	5050						
	6	x	10	—	5050						
	8	x	10	—	5050						
	10*	○	9	—	5050						

Anzahl der Rillen z	3	4	5	6	8	10
Kranzbreite b <sub>2</sub> [mm]	85	110,5	136	161,5	212,5	263,5
Taper-Buchse	3535	4040	4545	5050		
Bohrung d <sub>2</sub> [mm] von ... bis ...	35-90	40-100	55-110	70-125		

- Vollscheibe
  - Bodenscheibe (mit oder ohne Spiegel)
  - × Armscheibe
  - Material: EN-GJL-200 (GG 20)
  - DIN EN 1561
  - \* Keine Lagerware
- Bohrungsdurchmesser d<sub>2</sub> siehe Seite 72

# STANDARD-SORTIMENT

## optibelt **KS** KEILRILLENSCHEIBEN FÜR ZYLINDRISCHE BOHRUNG - RILLEN NACH DIN 2211



Profil SPZ/Z/10											
Richt-durchmesser d <sub>d</sub> [mm]	Anzahl der Rillen	Ausführung	Gewicht [≈ kg]	Fertig-bohrung d <sub>max</sub> [mm]	Naben-länge l [mm]	Richt-durchmesser d <sub>d</sub> [mm]	Anzahl der Rillen	Ausführung	Gewicht [≈ kg]	Fertig-bohrung d <sub>max</sub> [mm]	Naben-länge l [mm]
45▲◆	1	○	0,23	16	24	132	1	○	0,81	30	24
	2	○	0,30	16	35		2	○	1,30	38	35
	3	○	0,40	16	35		3	○	1,62	40	40
50▲◆	1	○	0,30	20	24	140	1	○	0,92	28	24
	2	○	0,40	20	35		2	○	1,40	38	38
	3	○	0,50	20	40		3	○	1,69	38	40
56▲◆■	1	○	0,32	20	24	150	1	x	1,05	28	24
	2	○	0,45	25	35		2	○	1,50	38	38
	3	○	0,65	25	40		3	○	1,85	38	40
63	1	○	0,34	25	24	160	1	x	1,22	32	30
	2	○	0,60	25	35		2	x	1,60	38	38
	3	○	0,85	25	40		3	x	2,40	42	40
71	1	○	0,34	25	24	170	1	x	1,66	40	30
	2	○	0,62	25	35		2	x	1,85	40	38
	3	○	1,00	30	40		3	x	3,00	42	40
75	1	○	0,35	24	24	180	1	x	2,10	32	30
	2	○	0,64	24	35		2	x	3,05	38	38
	3	○	1,05	28	40		3	x	3,50	42	40
80	1	○	0,35	25	24	190	1	x	2,25	35	30
	2	○	0,65	30	35		2	x	2,35	35	38
	3	○	1,10	38	35		3	x	4,00	35	40
85	1	○	0,30	25	24	200	1	x	2,40	32	38
	2	○	0,70	30	35		2	x	2,85	38	38
	3	○	1,10	38	35		3	x	4,45	42	40
90	1	○	0,38	25	24	212	1	x	2,60	35	30
	2	○	0,75	30	35		2	x	3,40	35	38
	3	○	1,15	38	38		3	x	5,00	38	40
95	1	○	0,40	28	24	225	1	x	2,80	32	38
	2	○	0,83	28	35		2	x	4,00	38	38
	3	○	1,20	38	38		3	x	5,30	42	40
100	1	○	0,48	28	24	250	1	x	3,30	32	38
	2	○	0,90	30	35		2	x	4,80	38	38
	3	○	1,25	38	38		3	x	6,00	42	40
106	1	○	0,50	30	24	280	1	x	3,85	35	34
	2	○	0,96	28	35		2	x	5,20	42	38
	3	○	1,32	38	38		3	x	7,00	48	40
112	1	○	0,54	28	24	315	1	x	4,35	35	34
	2	○	1,00	30	35		2	x	6,80	42	38
	3	○	1,40	38	38		3	x	8,25	48	40
118	1	○	0,60	28	24	355	1	x	4,60	35	34
	2	○	1,10	38	35		2	x	8,00	42	40
	3	○	1,47	38	38		3	x	10,00	48	45
125	1	○	0,70	28	24						
	2	○	1,20	30	35						
	3	○	1,55	38	40						

▲ für Profil Z/10 ◆ für Profil ZX/X10 ■ für Profil XPZ

Anzahl der Rillen z	1	2	3
Kranzbreite b <sub>2</sub> [mm]	16	28	40

● Vollscheibe  
 ○ Bodenscheibe (mit oder ohne Spiegel)  
 x Armscheibe  
 Nabenlage: einseitig bündig  
 Material: EN-GJL-200 (GG 20) – DIN EN 1561

# STANDARD-SORTIMENT

## optibelt **KS** KEILRILLENSCHEIBEN FÜR ZYLINDRISCHE BOHRUNG - RILLEN NACH DIN 2211



Profil SPA/A/13											
Richt-durchmesser d <sub>d</sub> [mm]	Anzahl der Rillen	Ausführung	Gewicht [≈ kg]	Fertig-bohrung d <sub>max</sub> [mm]	Naben-länge l [mm]	Richt-durchmesser d <sub>d</sub> [mm]	Anzahl der Rillen	Ausführung	Gewicht [≈ kg]	Fertig-bohrung d <sub>max</sub> [mm]	Naben-länge l [mm]
50	1	○	0,34	18	34	106	1	○	0,88	28	34
	2	○	0,48	18	49		2	○	1,65	28	49
	3	○	0,55	18	47		3	○	2,20	32	42
56	1	○	0,42	20	34	112	4▽	○	3,24	32	53
	2	○	0,62	20	49		5▽	○	3,85	35	60
	3	○	0,74	20	47		1	○	1,09	28	34
63◆	2	○	0,77	25	49	118	2	○	1,75	38	49
	3	○	0,85	25	47		3	○	2,38	38	42
	4▽	○	1,23	25	60		4▽	○	3,37	42	53
	5▽	○	1,48	25	70		5▽	○	3,95	42	60
	1	○	1,10	32	34		1	○	1,10	32	34
71▲◆■	2	○	1,80	38	49	125	2	○	1,80	38	49
	3	○	2,42	42	42		3	○	2,42	42	42
	4▽	○	3,42	42	53		4▽	○	3,42	42	53
	5▽	○	4,10	48	65		5▽	○	4,10	48	65
	1	○	1,38	32	34		1	○	1,38	32	34
75▲◆■	2	○	1,90	38	49	132	2	○	1,90	38	49
	3	○	2,55	42	42		3	○	2,55	42	42
	4▽	○	3,49	42	53		4▽	○	3,49	42	53
	5▽	○	4,40	48	65		5▽	○	4,40	48	65
	1	○	1,45	32	34		1	○	1,45	32	34
80▲◆■	2	○	2,20	38	49	140	2	○	2,20	38	49
	3	○	2,58	42	42		3	○	2,58	42	42
	4▽	○	3,58	42	53		4▽	○	3,58	42	53
	5▽	○	4,75	48	65		5▽	○	4,75	48	65
	1	○	1,52	32	34		1	○	1,52	32	34
85▲◆■	2	○	2,33	38	49	150	2	○	2,33	38	49
	3	○	2,63	42	42		3	○	2,63	42	42
	4▽	○	3,65	42	53		4▽	○	3,65	42	53
	5▽	○	4,95	48	65		5▽	○	4,95	48	65
	1	x	1,60	38	36		1	x	1,60	38	36
90	2	x	2,59	38	49	160	2	x	2,59	38	49
	3	○	2,95	42	42		3	○	2,95	42	42
	4▽	○	4,04	42	53		4▽	○	4,04	42	53
	5▽	○	5,15	48	65		5▽	○	5,15	48	65
	1	x	1,75	38	36		1	x	1,75	38	36
95	2	x	2,40	38	49	170	2	x	2,40	38	49
	3	x	2,80	42	42		3	x	2,80	42	42
	4▽	○	3,62	48	60		4▽	○	3,62	48	60
	5▽	○	5,45	48	70		5▽	○	5,45	48	70
	1	x	2,00	35	36		1	x	2,00	35	36
100	2	x	2,90	35	49	170	2	x	2,90	35	49
	3	x	3,20	35	42		3	x	3,20	35	42
	4▽	x	4,20	35	60		4▽	x	4,20	35	60
	5▽	x	5,80	38	70		5▽	x	5,80	38	70
	1	○	3,10	42	60						

▲ für Profil A/13 ◆ für Profil AX/X13 ■ für Profil XPA

▽ d<sub>d</sub> + 4 mm

Anzahl der Rillen z	1	2	3	4	5
Kranzbreite b <sub>2</sub> [mm]	20	35	50	67	82

● Vollscheibe  
 ○ Bodenscheibe (mit oder ohne Spiegel)  
 x Armscheibe  
 Nabenlage: einseitig bündig  
 Material: EN-GJL-200 (GG 20) – DIN EN 1561

# STANDARD-SORTIMENT

## optibelt **KS** KEILRILLENSCHEIBEN FÜR ZYLINDRISCHE BOHRUNG – RILLEN NACH DIN 2211



Profil SPA/A/13											
Richt- durchmesser $d_d$ [mm]	Anzahl der Rillen	Ausführung	Gewicht [≈ kg]	Fertig- bohrung $d_{max}$ [mm]	Naben- länge $l$ [mm]	Richt- durchmesser $d_d$ [mm]	Anzahl der Rillen	Ausführung	Gewicht [≈ kg]	Fertig- bohrung $d_{max}$ [mm]	Naben- länge $l$ [mm]
180	1	x	2,02	38	36	315	1	x	4,78	48	44
	2	x	3,15	42	49		2	x	6,60	48	53
	3	x	3,60	42	42		3	x	8,75	55	47
	4▽	x	4,65	48	60		4▽	x	11,80	55	60
	5▽	x	6,13	48	70		5▽	x	12,50	60	70
190	1	x	2,02	38	36	355	1	x	5,50	48	44
	2	x	3,20	42	49		2	x	7,70	55	53
	3	x	4,00	42	42		3	x	9,55	55	47
	4▽	x	5,24	48	60		4▽	x	11,80	55	60
	5▽	x	6,31	48	70		5▽	x	12,85	60	70
200	1	x	2,40	38	36	400	1▽	x	6,85	50	50
	2	x	2,85	42	49		2▽	x	8,80	55	53
	3	x	4,21	48	42		3▽	x	10,95	60	47
	4▽	x	4,95	55	60		4▽	x	12,40	60	67
	5▽	x	6,45	60	70		5▽	x	15,90	60	82
212	1	x	2,70	40	36	450	1▽	x	7,50	55	50
	2	x	3,40	42	49		2▽	x	9,40	55	53
	3	x	4,40	42	42		3▽	x	12,15	60	47
	4▽	x	5,68	42	60		4▽	x	14,20	65	67
	5▽	x	6,85	42	70		5▽	x	18,30	65	82
225	1	x	2,75	40	36	500	1▽	x	10,50	55	50
	2	x	3,87	42	49		2▽	x	10,70	55	55
	3	x	4,60	42	42		3▽	x	13,45	60	60
	4▽	x	6,50	42	60		4▽	x	16,25	65	67
	5▽	x	7,25	42	70		5▽	x	22,80	65	82
236	1	x	3,30	38	36	560	1▽	x	14,00	55	60
	2	x	4,10	42	49		2▽	x	13,10	55	60
	3	x	4,90	48	42		3▽	x	15,60	60	74
	4▽	x	6,20	55	60		4▽	x	19,40	65	67
	5▽	x	7,50	55	70		5▽	x	24,50	65	82
250	1	x	3,40	42	36						
	2	x	4,32	48	49						
	3	x	5,30	48	42						
	4▽	x	7,00	55	60						
	5▽	x	7,85	60	70						
280	1	x	3,90	42	44						
	2	x	5,35	48	53						
	3	x	6,50	48	47						
	4▽	x	8,52	55	60						
	5▽	x	9,90	60	70						
300	1	x	4,25	48	44						
	2	x	5,90	48	53						
	3	x	7,50	55	47						
	4▽	x	9,82	55	60						
	5▽	x	11,30	60	70						
▽ $d_d + 4$ mm						▽ $d_d + 4$ mm					

Anzahl der Rillen z	1	2	3	4	5
Kranzbreite $b_2$ [mm]	20	35	50	67	82

● Vollscheibe  
 ○ Bodenscheibe (mit oder ohne Spiegel)  
 x Armscheibe  
 ▽ Nabenhöhe: einseitig bündig  
 Material: EN-GJL-200 (GG 20) – DIN EN 1561

# STANDARD-SORTIMENT

## optibelt **KS** KEILRILLENSCHEIBEN FÜR ZYLINDRISCHE BOHRUNG - RILLEN NACH DIN 2211



Profil SPB/B/17												
Richt- durchmesser d <sub>d</sub> [mm]	Anzahl der Rillen	Ausführung	Gewicht [≈ kg]	Fertig- bohrung d <sub>max</sub> [mm]	Naben- länge l [mm]	Richt- durchmesser d <sub>d</sub> [mm]	Anzahl der Rillen	Ausführung	Gewicht [≈ kg]	Fertig- bohrung d <sub>max</sub> [mm]	Naben- länge l [mm]	
56	1	○	0,61	20	41	112▲◆■	1	○	1,53	32	41	
	2	○	1,00	20	60		2	○	2,35	38	60	
	3	○	1,00	22	62		3	○	3,10	38	55	
63	1	○	0,76	20	41		4▽	○	4,75	42	67	
	2	○	1,20	20	60		5▽	○	5,61	42	75	
	3	○	1,20	22	62		6▽	○	6,15	42	85	
71	1	○	0,79	22	41		118▲◆■	1	○	1,57	32	41
	2	○	1,31	22	60			2	○	2,43	38	60
	3	○	1,60	22	55			3	○	3,20	42	55
75	1	○	0,82	25	41	4▽		○	6,20	42	70	
	2	○	1,42	25	60	5▽		○	7,20	42	75	
	3	○	1,85	25	62	6▽		○	6,60	42	85	
80	1	○	1,03	28	41	125▲◆■		1	○	1,66	32	41
	2	○	1,65	28	60			2	○	2,55	38	60
	3	○	2,05	28	70			3	○	3,28	42	55
	5▽	○	2,73	28	80		4▽	○	4,74	42	70	
		○					5▽	○	8,60	42	75	
85	1	○	1,10	30	41		6▽	○	8,00	48	85	
	2	○	1,70	30	60		132▲◆■	1	○	1,88	30	41
	3	○	2,15	30	55			2	○	2,63	30	60
	4▽	○	2,70	30	70			3	○	3,49	42	55
		○	3,00	30	75	4▽		○	6,30	42	70	
90◆	1	○	1,17	32	41	5▽		○	9,40	42	75	
	2	○	1,80	38	60	6▽		○	8,50	42	85	
	3	○	2,30	38	55	140		1	○	2,10	32	41
	4▽	○	3,05	38	70			2	○	2,90	38	60
		○	3,30	38	75			3	○	3,90	42	55
95◆	1	○	1,25	35	41		4▽	○	6,92	42	70	
	2	○	2,00	38	60		5▽	○	7,58	48	75	
	3	○	2,50	38	67		6▽	○	11,40	48	85	
	4▽	○	2,90	38	70		150	1	○	2,43	32	43
		○	3,60	38	75			2	○	3,24	38	48
100◆	1	○	1,32	32	41			3	○	4,28	42	60
	2	○	2,11	38	60	4▽		○	6,76	42	70	
	3	○	2,85	38	55	5▽		○	8,43	48	75	
	4▽	○	3,81	38	70	6▽		○	12,10	48	85	
		○	4,45	38	75	160		1	x	2,50	38	43
5▽	○	4,45	38	75	2			x	3,32	42	48	
	○	5,20	38	124	3			x	4,60	48	60	
106◆	1	○	1,45	28	41		4▽	○	7,01	48	70	
	2	○	2,00	28	60		5▽	○	9,35	48	75	
	3	○	3,00	30	55		6▽	○	12,85	55	85	
	4▽	○	4,30	30	70		170	1	x	2,85	42	43
		○	5,10	32	75			2	x	3,44	42	48
	5▽	○	5,10	32	75			3	x	4,89	42	60
○		6,00	32	124	4▽	○		7,20	48	70		
106◆	1	○	1,45	28	41	5▽		○	8,90	48	75	
	2	○	2,00	28	60	6▽		○	13,10	48	85	
	3	○	3,00	30	55							
	4▽	○	4,30	30	70							
		○	5,10	32	75							
	6▽	○	6,00	32	124							

▲ für Profil B/17 ◆ für Profil BX/X17 ■ für Profil XPB

▽ d<sub>d</sub> + 5,5 mm

Anzahl der Rillen z	1	2	3	4	5	6
Kranzbreite b <sub>2</sub> [mm]	25	44	63	86	105	124

● Vollscheibe  
 ○ Bodenscheibe (mit oder ohne Spiegel)  
 x Armscheibe  
 Nabenlage: einseitig bündig  
 Material: EN-GJL-200 (GG 20) – DIN EN 1561

# STANDARD-SORTIMENT

## optibelt **KS** KEILRILLENSCHEIBEN FÜR ZYLINDRISCHE BOHRUNG - RILLEN NACH DIN 2211



Profil SPB/B/17											
Richt-durchmesser d <sub>d</sub> [mm]	Anzahl der Rillen	Ausführung	Gewicht [≈ kg]	Fertig-bohrung d <sub>max</sub> [mm]	Naben-länge l [mm]	Richt-durchmesser d <sub>d</sub> [mm]	Anzahl der Rillen	Ausführung	Gewicht [≈ kg]	Fertig-bohrung d <sub>max</sub> [mm]	Naben-länge l [mm]
180	1	x	3,10	38	43	315	1	x	6,40	48	49
	2	x	3,90	42	48		2	x	8,22	55	55
	3	x	5,28	48	60		3	x	12,90	55	67
	4▽	x	7,42	48	70		4▽	x	13,00	60	80
	5▽	○	9,05	55	75		5▽	x	17,60	65	80
	6▽	○	10,80	60	85		6▽	x	20,60	75	90
190	1	x	3,19	42	43	355	1	x	7,00	48	49
	2	x	4,22	42	48		2	x	9,70	55	55
	3	x	5,49	42	60		3	x	13,40	55	67
	4▽	x	7,69	48	70		4▽	x	18,25	60	80
	5▽	○	9,22	50	75		5▽	x	18,75	65	75
	6▽	○	11,95	55	85		6▽	x	19,75	75	90
200	1	x	3,40	38	43	400	1▽	x	8,46	50	49
	2	x	4,45	42	48		2▽	x	10,00	55	55
	3	x	5,85	48	60		3▽	x	14,30	60	67
	4▽	x	7,98	50	60		4▽	x	18,50	65	80
	5▽	○	9,50	55	80		5▽	x	22,50	70	85
	6▽	○	12,20	60	90		6▽	x	28,00	75	90
212	1	x	3,75	42	43	450	1▽	x	9,86	50	55
	2	x	4,66	42	48		2▽	x	10,87	55	55
	3	x	6,15	48	60		3▽	x	15,05	60	67
	4▽	x	7,70	50	70		4▽	x	20,50	65	80
	5▽	x	10,30	50	80		5▽	x	26,00	70	80
	6▽	○	13,51	55	90		6▽	x	28,90	75	90
224	1	x	4,00	42	43	500	1▽	x	10,70	50	55
	2	x	5,40	42	48		2▽	x	13,70	60	59
	3	x	6,90	48	60		3▽	x	15,20	65	67
	4▽	x	8,64	55	70		4▽	x	21,30	70	80
	5▽	○	11,72	50	90		5▽	x	30,00	75	80
	6▽	○	14,75	55	90		6▽	x	33,80	80	90
250	1	x	4,20	42	43	560	2▽	x	15,00	60	55
	2	x	6,10	48	55		3▽	x	24,20	65	67
	3	x	8,60	55	60		4▽	x	26,20	70	80
	4▽	x	9,70	60	70		5▽	x	34,40	75	80
	5▽	x	13,20	65	80		6▽	x	39,00	80	90
	6▽	x	17,00	65	90						
280	1	x	5,70	48	49	630	2▽	x	20,20	60	80
	2	x	7,04	48	55		3▽	x	27,00	65	80
	3	x	9,67	55	60		4▽	x	30,80	75	86
	4▽	x	11,52	60	70		5▽	x	37,20	80	90
	5▽	x	15,50	65	80		6▽	x	44,00	90	100
	6▽	x	18,00	65	90						
300	1	x	5,90	48	49						
	2	x	7,50	48	55						
	3	x	10,50	55	67						
	4▽	x	12,40	60	80						
	5▽	x	15,40	65	80						
	6▽	x	18,25	70	90						
▽ d <sub>d</sub> + 5,5 mm											

Anzahl der Rillen z	1	2	3	4	5	6
Kranzbreite b <sub>2</sub> [mm]	25	44	63	86	105	124

● Vollscheibe  
 ○ Bodenscheibe (mit oder ohne Spiegel)  
 x Armscheibe  
 Nabenhöhe: einseitig bündig  
 Material: EN-GJL-200 (GG 20) – DIN EN 1561

# STANDARD-SORTIMENT

## optibelt **KS** KEILRILLENSCHEIBEN FÜR ZYLINDRISCHE BOHRUNG – RILLEN NACH DIN 2211



Profil SPC/C/22											
Richt- durchmesser d <sub>d</sub> [mm]	Anzahl der Rillen	Ausführung	Gewicht [≈ kg]	Fertig- bohrung d <sub>max</sub> [mm]	Naben- länge l [mm]	Richt- durchmesser d <sub>d</sub> [mm]	Anzahl der Rillen	Ausführung	Gewicht [≈ kg]	Fertig- bohrung d <sub>max</sub> [mm]	Naben- länge l [mm]
180▲◆■	1	○	4,20	40	54	450	2	x	21,10	70	80
	2	○	7,20	50	64		3	x	26,30	75	90
	3	○	10,40	55	90		4	x	31,10	75	105
	4	○	10,50	55	95		5	x	42,20	80	110
	5	○	18,00	60	100		6	x	48,50	80	120
	6	○	23,70	65	115						
200▲◆■	1	○	4,80	40	54	500	3	x	28,40	75	90
	2	○	7,80	50	64		4	x	34,10	75	105
	3	○	10,60	55	90		5	x	48,20	80	110
	4	○	11,20	60	95	560	6	x	52,50	80	120
	5	○	15,40	65	100		3	x	31,10	75	90
	6	○	27,00	70	125		4	x	39,00	75	105
225	1	x	5,50	48	54	630	5	x	54,10	85	110
	2	x	7,80	52	64		6	x	61,50	85	120
	3	x	10,60	52	90		3	x	38,50	80	90
	4	x	13,10	55	95		4	x	48,10	80	105
	5	x	16,70	60	100		5	x	62,20	85	110
	6	x	35,00	60	115		6	x	73,20	85	120
250	1	x	7,30	52	54						
	2	x	8,80	52	64						
	3	x	11,10	65	90						
	4	x	15,30	70	95						
	5	x	19,00	75	100						
	6	x	23,70	60	115						
280	1	x	8,70	52	54						
	2	x	10,90	55	64						
	3	x	15,60	70	90						
	4	x	17,50	75	95						
	5	x	20,50	75	100						
315	1	x	9,10	52	54						
	2	x	13,00	55	74						
	3	x	17,10	70	90						
	4	x	20,00	75	95						
	5	x	24,70	80	100						
	6	x	31,20	85	115						
335	2	x	14,00	55	74						
	3	x	18,30	55	90						
	4	x	22,40	60	95						
	5	x	28,30	65	100						
	6	x	34,40	75	115						
	355	2	x	15,20	60	74					
3		x	19,20	70	90						
4		x	25,80	70	95						
5		x	32,00	75	100						
6		x	36,20	75	115						
400		3	x	20,60	70	90					
	4	x	28,00	70	105						
	5	x	32,00	75	100						

▲ für Profil C/22 ◆ für Profil CX/X22 ■ für Profil XPC

Anzahl der Rillen z	1	2	3	4	5	6
Kranzbreite b <sub>2</sub> [mm]	38	64	90	116	142	168

● Vollscheibe  
 ○ Bodenscheibe (mit oder ohne Spiegel)  
 x Armscheibe  
 Nabennlage: einseitig bündig  
 Material: EN-GJL-200 (GG 20) – DIN EN 1561



Taper-Buchsen mit metrischer Bohrung, Nut nach DIN 6885 Teil 1																	
	Taper-Buchse										Material: EN-GJL-200 – DIN EN 1561						
	1008	1108	1210	1215	1310	1610	1615	2012	2517	3020	3030	3525	3535	4040	4545	5050	
Bohrungs- durchmesser d <sub>2</sub> [mm]	10	10	11	11	14	14	14	14	16	25	35	35	35	40	55	70	
	11	11	12	12	16	16	16	16	18	28	38	38	38	42	60	75	
	12	12	14	14	18	18	18	18	19	30	40	40	40	45	65	80	
	14	14	16	16	19	19	19	19	20	32	42	42	42	48	70	85	
	16	16	18	18	20	20	20	20	22	35	45	45	45	50	75	90	
	18	18	19	19	22	22	22	22	24	38	48	48	48	55	80	95	
	19	19	20	20	24	24	24	24	25	40	50	50	50	60	85	100	
	20	20	22	22	25	25	25	25	28	42	55	55	55	65	90	105	
	22	22	24	24	28	28	28	28	30	45	60	60	60	70	95	110	
	24▲	24	25	25	30	30	30	30	32	48	65	65	65	75	100	115	
	25▲	25	28	28	32	32	32	32	35	50	70	70	70	80	105	120	
		28▲	30	30	35	35	35	35	38	55	75	75	75	85	110	125	
				32	32		38	38	38	40	60		80	80	90		
							40	40	40	42	65		85	85	95		
							42▲	42▲	42	45	70		90	90	100		
Innensechskantschrauben [Zoll]	1/4 x 1/2	1/4 x 1/2	3/8 x 5/8	3/8 x 5/8	3/8 x 5/8	3/8 x 5/8	3/8 x 5/8	7/16 x 7/8	1/2 x 1	5/8 x 1 1/4	5/8 x 1 1/4	1/2 x 1 1/2	1/2 x 1 1/2	5/8 x 1 3/4	3/4 x 2	7/8 x 2 1/4	
Anzugsmoment [Nm]	5,7	5,7	20	20	20	20	20	31	49	92	92	115	115	172	195	275	
Buchsenlänge [mm]	22,3	22,3	25,4	38,1	25,4	25,4	38,1	31,8	44,5	50,8	76,2	63,5	88,9	101,6	114,3	127,0	
Gewicht bei d <sub>2 min</sub> [≈ kg]	0,12	0,16	0,28	0,39	0,32	0,41	0,60	0,75	1,06	2,50	3,75	3,90	5,13	7,68	12,70	15,17	

Ab 3525: Zylinderkopfschraube mit Innensechskant ▲ Diese Bohrung ist mit Flachnut ausgeführt.

### Flachnute für Taper-Buchsen

Bohrungsdurchmesser d <sub>2</sub> [mm]	Nutbreite b [mm]	Nuttiefe t <sub>2</sub> [mm]	Bohrungsdurchmesser d <sub>2</sub> [mm]	Nutbreite b [mm]	Nuttiefe t <sub>2</sub> [mm]
24	8	2,0	28	8	2,0
25	8	1,3	42	12	2,2

Taper-Buchsen mit Zoll-Bohrung, Nut nach Britischem Standard BS 46 Teil 1																
	Taper-Buchse										Material: EN-GJL-200 – DIN EN 1561					
	1008	1108	1210	1215	1310	1610	1615	2012	2517	3020	3030	3525	3535	4040	4545	5050
Bohrungs- durchmesser d <sub>2</sub> [Zoll]	3/8*	3/8*	1/2	5/8*	1/2*	1/2	1/2	5/8*	3/4	1 1/4	1 1/4	1 1/2	1 1/2	1 3/4*	2 1/4*	3*
	1/2	1/2	5/8	3/4	5/8*	5/8	5/8	3/4	7/8	1 3/8	1 3/8	1 5/8	1 5/8	1 7/8*	2 3/8*	3 1/4*
	5/8	5/8	3/4	7/8	3/4*	3/4	3/4	7/8	1	1 1/2	1 3/4	1 3/4	1 3/4	2*	2 1/2*	3 1/2*
	3/4	3/4	7/8	1	7/8*	7/8	7/8*	1	1 1/8	1 5/8	1 5/8	1 7/8	1 7/8	2 1/8*	2 3/4*	3 3/4*
	7/8	7/8	1	1 1/8	1*	1	1	1 1/8	1 1/4	1 3/4*	1 3/4*	2	2	2 1/4*	2 7/8*	4*
	1▲	1	1 1/8	1 1/4	1 1/8	1 1/8	1 1/8	1 1/4	1 3/8	1 7/8	1 7/8	2 1/8	2 1/8	2 3/8*	3*	4 1/4*
		1 1/8▲*	1 1/4		1 1/4	1 1/4	1 1/4	1 3/8	1 1/2	2	2	2 1/4	2 1/4	2 1/2*	3 1/4*	4 1/2*
					1 3/8	1 3/8	1 3/8	1 1/2	1 5/8	2 1/8*	2 1/8*	2 3/8	2 3/8	2 5/8*	3 3/8*	4 3/4*
					1 1/2	1 1/2	1 1/2	1 5/8	1 3/4	2 1/4	2 1/4	2 1/2	2 1/2	2 3/4*	3 1/2*	5▲*
					1 5/8	1 5/8▲*	1 5/8	1 3/4	1 7/8	2 3/8	2 3/8	2 5/8	2 5/8	2 7/8*	3 3/4*	
								1 7/8	2	2 1/2	2 1/2	2 3/4	2 3/4	3*	4*	
								2	2 1/8	2 5/8	2 5/8*	2 7/8	2 7/8	3 1/8*	4 1/4▲*	
									2 1/4	2 3/4	2 3/4*	3	3	3 1/4*	4 1/2▲*	
									2 3/8	2 7/8	2 7/8	3	3	3 3/8*		
									2 1/2	3	3		3 1/4	3 1/2*		
											3 3/8	3 3/8	3 3/4▲*			
											3 1/2▲	3 1/2▲	4▲*			
Innensechskantschrauben [Zoll]	1/4 x 1/2	1/4 x 1/2	3/8 x 5/8	3/8 x 5/8	3/8 x 5/8	3/8 x 5/8	3/8 x 5/8	7/16 x 7/8	1/2 x 1	5/8 x 1 1/4	5/8 x 1 1/4	1/2 x 1 1/2	1/2 x 1 1/2	5/8 x 1 3/4	3/4 x 2	7/8 x 2 1/4
Anzugsmoment [Nm]	5,7	5,7	20	20	20	20	20	31	49	92	92	115	115	172	195	275
Buchsenlänge [mm]	22,3	22,3	25,4	38,1	25,4	25,4	38,1	31,8	44,5	50,8	76,2	63,5	88,9	101,6	114,3	127,0
Gewicht bei d <sub>2 min</sub> [≈ kg]	0,12	0,16	0,28	0,39	0,32	0,41	0,60	0,75	1,06	2,50	3,75	3,90	5,13	7,68	12,70	15,17

Ab 3525: Zylinderkopfschraube mit Innensechskant \* Keine Lagerware ▲ Diese Bohrung ist mit Flachnut ausgeführt.

# ANTRIEBSBERECHNUNG

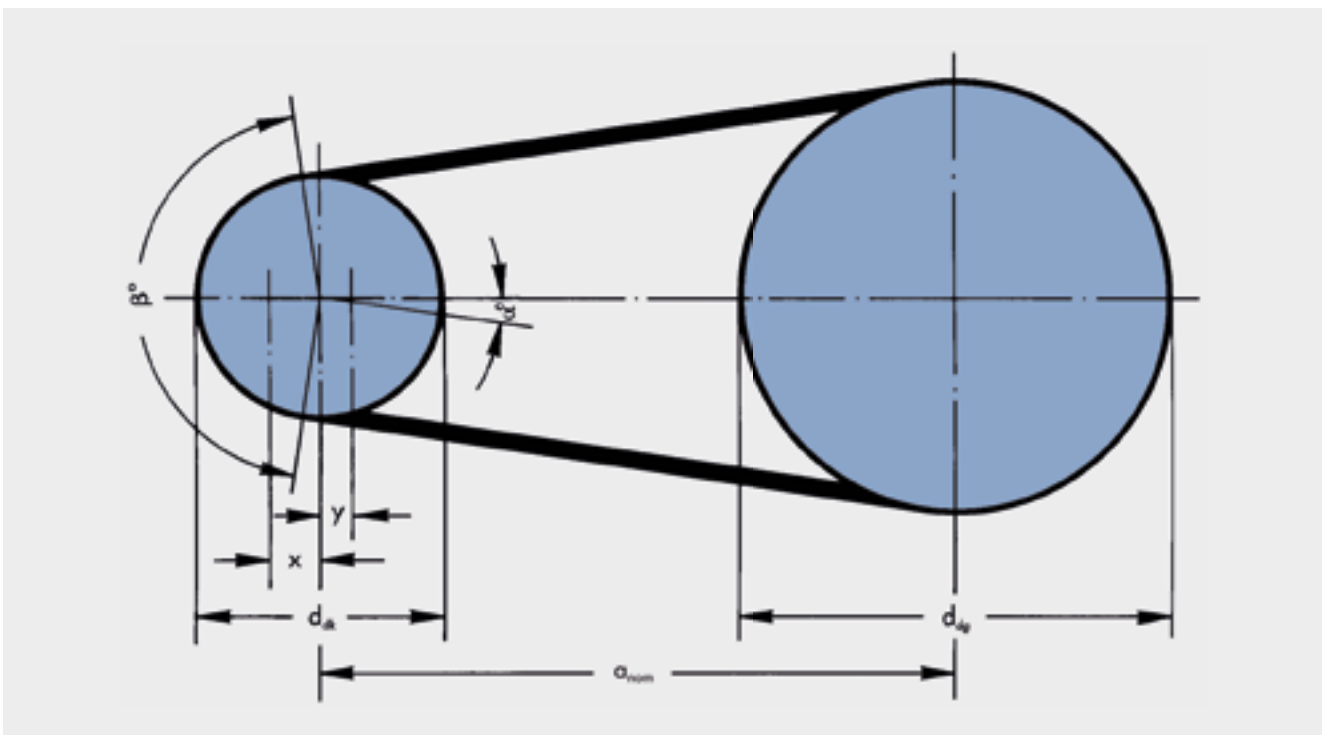
## ERKLÄRUNG DER FORMELZEICHEN



$a$	= Achsabstand	[mm]	$L_{dSt}$	= Standard-Richtlänge des Keilriemens	[mm]
$a_{nom}$	= Achsabstand, mit einer Standardriemenlänge errechnet	[mm]	$L_{dth}$	= errechnete Richtlänge des Keilriemens	[mm]
$b_d$	= Richtbreite		$n_g$	= Drehfrequenz der großen Scheibe	[min <sup>-1</sup> ]
$b_1$	= obere Breite		$n_k$	= Drehfrequenz der kleinen Scheibe	[min <sup>-1</sup> ]
$c_1$	= Winkelfaktor		$n_1$	= Drehfrequenz der treibenden Scheibe	[min <sup>-1</sup> ]
$c_2$	= Belastungsfaktor		$n_2$	= Drehfrequenz der getriebenen Scheibe	[min <sup>-1</sup> ]
$c_3$	= Längenfaktor		$P$	= vom Riementrieb zu übertragende Leistung	[kW*]
$c_4$	= Anzahl der Rollen		$P_B$	= Berechnungsleistung	[kW*]
$d_{dg}$	= Richtdurchmesser der großen Scheibe (Auswahl nach DIN 2211 Blatt 1, Tabelle 2)	[mm]	$P_N$	= Nennleistung je Keilriemen	[kW*]
$d_{dk}$	= Richtdurchmesser der kleinen Scheibe (Auswahl nach DIN 2211 Blatt 1, Tabelle 2)	[mm]	$S_a$	= Mindest-Achskraft im statischen Zustand	[N]
$d_{d1}$	= Richtdurchmesser der treibenden Scheibe	[mm]	$T$	= Mindest-Trumkraft im statischen Zustand je Keilriemen	[N]
$d_{d2}$	= Richtdurchmesser der getriebenen Scheibe	[mm]	$v$	= Riemengeschwindigkeit	[m/s]
$E$	= Eindrücktiefe je 100 mm Trumlänge	[mm]	$x$	= Mindest-Verstellweg des Achsabstandes $a_{nom}$ zum Spannen und Nachspannen des Keilriemens	[mm]
$E_a$	= Eindrücktiefe des Trums	[mm]	$y$	= Mindest-Verstellweg des Achsabstandes $a_{nom}$ zum zwanglosen Auflegen des Keilriemens	[mm]
$f$	= Prüfkraft je Keilriemen	[N]	$z$	= Anzahl der Keilriemen	
$f_B$	= Anzahl der Biegewechsel	[s <sup>-1</sup> ]	$\alpha$	= Trumneigungswinkel = $90^\circ - \frac{\beta}{2}$	[°]
$i$	= Übersetzung		$\beta$	= Umschlingungswinkel an der kleinen Scheibe	[°]
$k$	= Konstante zur Berechnung der Zentrifugalkraft				
$L$	= Trumlänge	[mm]			
$L_{iSt}$	= Standard-Innenlänge des Keilriemens	[mm]			
$L_{ith}$	= errechnete Innenlänge des Keilriemens	[mm]			

\* 1 kW = 1 kNm/s

Die bisherigen Bezeichnungen Wirkdurchmesser ( $d_w$ ), Wirklänge ( $L_w$ ) und Wirkumfang ( $U_w$ ) wurden nach aktuellen Normenbezeichnungen auf Richtdurchmesser ( $d_d$ ), Richtlänge ( $L_d$ ) und Richtumfang ( $U_d$ ) umgestellt.



# ANTRIEBSBERECHNUNG

## OPTIBELT NENNLEISTUNG $P_N$ – WINKELFAKTOR $c_1$



Für die OPTIBELT-Nennleistungen  $P_N$  der Tabellen 32 bis 68 wurde eine international übliche Grundformel verwendet, die auf einer theoretischen Laborlaufzeit von 25000 Stunden unter Idealbedingungen basiert. Diese Grundformel enthält Werkstoffkonstanten, die entsprechend den Gepflogenheiten herstellerabhängig eingesetzt werden müssen. Durch die besonderen Qualitätsmerkmale der OPTIBELT Keilriemen konnten z. B. andere Werkstoffkonstanten als nach DIN berücksichtigt werden. Daher liegen die OPTIBELT-Nennleistungen  $P_N$  erheblich über den in DIN 7753 Teil 2 für Schmalkeilriemen und in DIN 2218 für klassische Keilriemen festgelegten Werten bei gleicher theoretischer Laborlaufzeit. Als Bezugsgröße bei der Festlegung der Nennleistung  $P_N$  wird die kleinste belastete Scheibe eines Antriebssystems bewertet. Daraus ergibt sich, dass der jeweilige  $P_N$ -Wert unter Berücksichtigung

- des Richtdurchmessers der kleinen Scheibe  $d_{dk}$ ,
- der Drehfrequenz der kleinen Scheibe  $n_k$ ,
- der Übersetzung  $i$ ,
- der Annahme eines Umschlingungswinkels an der kleinen Scheibe von  $\beta = 180^\circ$ ,
- einer profilabhängigen Bezugslänge

errechnet wird.

Um den wirklichen Antriebsdaten gerecht zu werden, bezogen auf Umschlingungswinkel und verwendete Riemenlänge, sind die Korrekturfaktoren Winkelfaktor  $c_1$  und Längenfaktor  $c_3$  eingeführt worden.

Auf Wunsch können wir die Antriebsberechnung mit geänderten theoretischen Laufzeiten durchführen. Zwischenwerte für Nennleistungen, Winkel- und Längenfaktoren sind linear zu interpolieren.

Der Winkelfaktor  $c_1$  korrigiert den Leistungswert  $P_N$ , wenn der Umschlingungswinkel kleiner als  $180^\circ$  ist, da der  $P_N$ -Wert unter Berücksichtigung des Umschlingungswinkels  $\beta = 180^\circ$  an der kleinen Scheibe  $d_{dk}$  bestimmt wurde.

**Tabelle 22**

$\frac{d_{dg} - d_{dk}}{a_{nom}}$	$\beta \approx$	$c_1$
0	180°	1,00
0,05	177°	1,00
0,10	174°	1,00
0,15	171°	1,00
0,20	168°	0,99
0,25	165°	0,99
0,30	162°	0,99
0,35	160°	0,99
0,40	156°	0,99
0,45	153°	0,98
0,50	150°	0,98
0,55	147°	0,98
0,60	144°	0,98
0,65	141°	0,97
0,70	139°	0,97
0,75	136°	0,97
0,80	133°	0,96
0,85	130°	0,96
0,90	126°	0,96
0,95	123°	0,95
1,00	119°	0,94
1,05	115°	0,94
1,10	112°	0,93
1,15	109°	0,93
1,20	106°	0,92
1,25	103°	0,91
1,30	100°	0,91
1,35	96°	0,90
1,40	92°	0,88
1,45	88°	0,87
1,50	84°	0,86
1,55	80°	0,84
1,60	77°	0,83

# ANTRIEBSBERECHNUNG

## BELASTUNGSFAKTOR $c_2$



Der Belastungsfaktor  $c_2$  berücksichtigt die tägliche Betriebsdauer und die Art der Antriebs- und Arbeitsmaschine. Er gilt ausschließlich für 2-Scheiben-Antriebe. Sonstige Gegebenheiten wie Antriebe mit Spann-, Führungs- und Umlenkrollen sind nicht berücksichtigt. Auf den Seiten 129-131 sind die entsprechenden Konstruktionsgrundlagen für Antriebe mit mehr als zwei Scheiben aufgeführt.

Extreme Betriebsbedingungen (z. B. aggressiver Staub, besonders hohe Temperaturen oder Einfluss der verschiedensten Medien) sind **nicht** berücksichtigt. Da es praktisch unmöglich ist, jede denkbare Kombination Antriebsmaschine/Arbeitsmaschine/Betriebsbedingungen in eine normgerechte Kurzfassung zu bringen, sind die Belastungsfaktoren **Richtwerte**.

**In Sonderfällen, z. B. bei erhöhtem Anlaufmoment (Direkteinschaltung bei Ventilatoren), bei Antrieben mit hoher Schalthäufigkeit, bei außergewöhnlicher Stoßbelastung, bei erheblicher Massenbeschleunigung oder -verzögerung, ist der Belastungsfaktor zu erhöhen.**

**Erfahrungswert:**

**Bei einem Anlaufmoment > 1,8-fach ist der Wert durch 1,5 zu dividieren, um den Mindest-Belastungsfaktor  $c_2$  zu ermitteln, z. B. Anlaufmoment  $M_A = 3,0$ ;  $c_2$  gewählt 2,0.**

**Lassen Sie sich bei der besonderen Problematik durch unsere Ingenieure der Anwendungstechnik beraten.**

**Tabelle 23**

Beispiele von Arbeitsmaschinen	Beispiele von Antriebsmaschinen					
	Belastungsfaktor $c_2$ für tägliche Betriebsdauer (Stunden)			Belastungsfaktor $c_2$ für tägliche Betriebsdauer (Stunden)		
	bis 10	über 10 bis 16	über 16	bis 10	über 10 bis 16	über 16
<b>Wechsel- und Drehstrommotoren mit normalem Anlaufmoment (bis 1,8-fachem Nennmoment), z. B. Synchron- und Einphasenmotoren mit Anlasshilfsphase, Drehstrommotoren mit Direkteinschaltung, Stern-Dreieck-Schaltung oder Schleifring-Anlasser; Gleichstromnebenschlussmotoren, Verbrennungsmotoren und Turbinen <math>n &gt; 600 \text{ min}^{-1}</math></b>				<b>Wechsel- und Drehstrommotoren mit hohem Anlaufmoment (über 1,8-fachem Nennmoment), z. B. Einphasenmotoren mit hohem Anlaufmoment; Gleichstromhauptschlussmotoren in Serienschaltung und Compound; Verbrennungsmotoren und Turbinen <math>n \leq 600 \text{ min}^{-1}</math></b>		
<b>Leichte Antriebe</b> Kreispumpen und Kompressoren, Bandförderer (leichtes Gut), Ventilatoren und Pumpen bis 7,5 kW	1,1	1,1	1,2	1,1	1,2	1,3
<b>Mittelschwere Antriebe</b> Blechscheren, Pressen, Ketten- und Bandförderer (schweres Gut), Schwing-siebe, Generatoren und Erregermaschinen, Knetmaschinen, Werkzeugmaschinen (Dreh- und Schleifmaschinen), Waschmaschinen, Druckereimaschinen, Ventilatoren und Pumpen über 7,5 kW	1,1	1,2	1,3	1,2	1,3	1,4
<b>Schwere Antriebe</b> Mahlwerke, Kolbenkompressoren, Hochlast-, Wurf- und Stoßförderer (Schneckenförderer, Plattenbänder, Becherwerke, Schaufelwerke), Aufzüge, Brikettpressen, Textilmaschinen, Papiermaschinen, Kolbenpumpen, Baggerpumpen, Sägegatter, Hammermühlen	1,2	1,3	1,4	1,4	1,5	1,6
<b>Sehr schwere Antriebe</b> Hochbelastete Mahlwerke, Steinbrecher, Kalander, Mischer, Winden, Kräne, Bagger, hochbelastete Holzbearbeitungsmaschinen	1,3	1,4	1,5	1,5	1,6	1,8

# ANTRIEBSBERECHNUNG

## LÄNGENFAKTOR $c_3$ FÜR OPTIBELT SCHMALKEILRIEMEN UND KRAFTBÄNDER



Der Längenfaktor  $c_3$  berücksichtigt die Häufigkeit der Biegewechsel des eingesetzten Keilriemens, bezogen auf die profilabhängige Bezugslänge.

Daraus ergibt sich folgende Abhängigkeit:

verwendete Riemenlänge > Bezugslänge	$c_3 > 1,0$
verwendete Riemenlänge = Bezugslänge	$c_3 = 1,0$
verwendete Riemenlänge < Bezugslänge	$c_3 < 1,0$

Tabelle 24

Profil SPZ, XPZ		Profil SPA, XPA		Profil SPB, XPB		Profil SPC, XPC	
Richtlänge [mm]	$c_3$	Richtlänge [mm]	$c_3$	Richtlänge [mm]	$c_3$	Richtlänge [mm]	$c_3$
630	<b>0,83</b>	800	<b>0,81</b>	1250	<b>0,83</b>	2000	<b>0,85</b>
670	<b>0,84</b>	850	<b>0,82</b>	1320	<b>0,84</b>	2120	<b>0,86</b>
710	<b>0,85</b>	900	<b>0,83</b>	1400	<b>0,85</b>	2240	<b>0,86</b>
750	<b>0,86</b>	950	<b>0,84</b>	1500	<b>0,86</b>	2360	<b>0,87</b>
800	<b>0,87</b>	1000	<b>0,85</b>	1600	<b>0,87</b>	2500	<b>0,88</b>
850	<b>0,88</b>	1060	<b>0,86</b>	1700	<b>0,88</b>	2650	<b>0,89</b>
900	<b>0,89</b>	1120	<b>0,86</b>	1800	<b>0,89</b>	2800	<b>0,90</b>
950	<b>0,90</b>	1180	<b>0,87</b>	1900	<b>0,90</b>	3000	<b>0,91</b>
1000	<b>0,91</b>	1250	<b>0,88</b>	2000	<b>0,91</b>	3150	<b>0,91</b>
1060	<b>0,92</b>	1320	<b>0,89</b>	2120	<b>0,92</b>	3350	<b>0,92</b>
1120	<b>0,93</b>	1400	<b>0,90</b>	2240	<b>0,93</b>	3550	<b>0,93</b>
1180	<b>0,94</b>	1500	<b>0,91</b>	2360	<b>0,93</b>	3750	<b>0,94</b>
1250	<b>0,95</b>	1600	<b>0,92</b>	2500	<b>0,94</b>	4000	<b>0,95</b>
1320	<b>0,96</b>	1700	<b>0,93</b>	2650	<b>0,95</b>	4250	<b>0,96</b>
1400	<b>0,98</b>	1800	<b>0,94</b>	2800	<b>0,96</b>	4500	<b>0,97</b>
1500	<b>0,99</b>	1900	<b>0,95</b>	3000	<b>0,97</b>	4750	<b>0,98</b>
<b>1600</b>	<b>1,00</b>	2000	<b>0,96</b>	3150	<b>0,98</b>	5000	<b>0,98</b>
1700	<b>1,01</b>	2120	<b>0,97</b>	3350	<b>0,99</b>	5300	<b>0,99</b>
1800	<b>1,02</b>	2240	<b>0,98</b>	<b>3550</b>	<b>1,00</b>	<b>5600</b>	<b>1,00</b>
1900	<b>1,03</b>	2360	<b>0,99</b>	3750	<b>1,01</b>	6000	<b>1,01</b>
2000	<b>1,04</b>	<b>2500</b>	<b>1,00</b>	4000	<b>1,02</b>	6300	<b>1,02</b>
2120	<b>1,05</b>	2650	<b>1,01</b>	4250	<b>1,03</b>	6700	<b>1,03</b>
2240	<b>1,06</b>	2800	<b>1,02</b>	4500	<b>1,04</b>	7100	<b>1,04</b>
2360	<b>1,07</b>	3000	<b>1,03</b>	4700	<b>1,04</b>	7500	<b>1,04</b>
2500	<b>1,08</b>	3150	<b>1,04</b>	5000	<b>1,05</b>	8000	<b>1,05</b>
2650	<b>1,09</b>	3350	<b>1,05</b>	5300	<b>1,06</b>	8500	<b>1,06</b>
2800	<b>1,10</b>	3550	<b>1,06</b>	5600	<b>1,07</b>	9000	<b>1,07</b>
3000	<b>1,11</b>	3750	<b>1,07</b>	6000	<b>1,08</b>	9500	<b>1,08</b>
3150	<b>1,12</b>	4000	<b>1,08</b>	6300	<b>1,09</b>	10000	<b>1,09</b>
3350	<b>1,13</b>	4250	<b>1,09</b>	6700	<b>1,10</b>	10600	<b>1,09</b>
3550	<b>1,15</b>	4500	<b>1,10</b>	7100	<b>1,11</b>	11200	<b>1,10</b>
3750	<b>1,16</b>	4750	<b>1,11</b>	7500	<b>1,12</b>	11800	<b>1,11</b>
4000	<b>1,17</b>	5000	<b>1,12</b>	8000	<b>1,13</b>	12500	<b>1,12</b>
4250	<b>1,18</b>	5300	<b>1,13</b>	8500	<b>1,14</b>	13200	<b>1,13</b>
4500	<b>1,19</b>	5600	<b>1,14</b>	9000	<b>1,15</b>	14000	<b>1,14</b>
		6000	<b>1,15</b>	9500	<b>1,16</b>	15000	<b>1,15</b>
				10000	<b>1,17</b>		

# ANTRIEBSBERECHNUNG

## LÄNGENFAKTOR $c_3$ FÜR OPTIBELT SCHMALKEILRIEMEN UND KRAFTBÄNDER



Tabelle 25

Profil 3V/9N, 3VX/9NX 3V/9J, 3VX/9JX			Profil 5V/15N, 5VX/15NX 5V/15J, 5VX/15JX			Profil 8V/25N 8V/25J		
Riemen- bezeichnung	Außenlänge [mm]	$c_3$	Riemen- bezeichnung	Außenlänge [mm]	$c_3$	Riemen- bezeichnung	Außenlänge [mm]	$c_3$
3V 265	673	<b>0,84</b>	5V 500	1270	<b>0,84</b>	8V 1000	2540	<b>0,87</b>
3V 280	711	<b>0,85</b>	5V 530	1346	<b>0,85</b>	8V 1060	2692	<b>0,87</b>
3V 300	762	<b>0,86</b>	5V 560	1422	<b>0,85</b>	8V 1120	2845	<b>0,88</b>
3V 315	800	<b>0,87</b>	5V 600	1524	<b>0,87</b>	8V 1180	2997	<b>0,89</b>
3V 335	851	<b>0,88</b>	5V 630	1600	<b>0,87</b>	8V 1250	3175	<b>0,90</b>
3V 355	902	<b>0,90</b>	5V 670	1702	<b>0,88</b>	8V 1320	3353	<b>0,91</b>
3V 375	952	<b>0,91</b>	5V 710	1803	<b>0,89</b>	8V 1400	3556	<b>0,92</b>
3V 400	1016	<b>0,92</b>	5V 750	1905	<b>0,90</b>	8V 1500	3810	<b>0,93</b>
3V 425	1079	<b>0,93</b>	5V 800	2032	<b>0,91</b>	8V 1600	4064	<b>0,93</b>
3V 450	1143	<b>0,94</b>	5V 850	2159	<b>0,92</b>	8V 1700	4318	<b>0,94</b>
3V 475	1206	<b>0,95</b>	5V 900	2286	<b>0,93</b>	8V 1800	4572	<b>0,95</b>
3V 500	1270	<b>0,96</b>	5V 950	2413	<b>0,94</b>	8V 1900	4826	<b>0,96</b>
3V 530	1346	<b>0,97</b>	5V 1000	2540	<b>0,95</b>	8V 2000	5080	<b>0,97</b>
3V 560	1422	<b>0,98</b>	5V 1060	2692	<b>0,96</b>	8V 2120	5385	<b>0,98</b>
3V 600	1524	<b>0,99</b>	5V 1120	2845	<b>0,96</b>	8V 2240	5690	<b>0,98</b>
<b>3V 630</b>	<b>1600</b>	<b>1,00</b>	5V 1180	2997	<b>0,97</b>	8V 2360	5994	<b>0,99</b>
3V 670	1702	<b>1,01</b>	5V 1250	3175	<b>0,98</b>	<b>8V 2500</b>	<b>6350</b>	<b>1,00</b>
3V 710	1803	<b>1,02</b>	5V 1320	3353	<b>0,99</b>	8V 2650	6731	<b>1,01</b>
3V 750	1905	<b>1,03</b>	<b>5V 1400</b>	<b>3556</b>	<b>1,00</b>	8V 2800	7112	<b>1,02</b>
3V 800	2032	<b>1,04</b>	5V 1500	3810	<b>1,01</b>	8V 3000	7620	<b>1,03</b>
3V 850	2159	<b>1,05</b>	5V 1600	4064	<b>1,02</b>	8V 3150	8001	<b>1,03</b>
3V 900	2286	<b>1,07</b>	5V 1700	4318	<b>1,03</b>	8V 3350	8509	<b>1,04</b>
3V 950	2413	<b>1,07</b>	5V 1800	4572	<b>1,04</b>	8V 3550	9017	<b>1,05</b>
3V 1000	2540	<b>1,08</b>	5V 1900	4826	<b>1,05</b>	8V 3750	9525	<b>1,06</b>
3V 1060	2692	<b>1,09</b>	5V 2000	5080	<b>1,06</b>	8V 4000	10160	<b>1,07</b>
3V 1120	2845	<b>1,11</b>	5V 2120	5385	<b>1,07</b>	8V 4250	10795	<b>1,08</b>
3V 1180	2997	<b>1,11</b>	5V 2240	5690	<b>1,07</b>	8V 4500	11430	<b>1,09</b>
3V 1250	3175	<b>1,13</b>	5V 2360	5994	<b>1,08</b>	8V 4750	12065	<b>1,09</b>
3V 1320	3353	<b>1,14</b>	5V 2500	6350	<b>1,09</b>	8V 5000	12700	<b>1,10</b>
3V 1400	3556	<b>1,15</b>	5V 2650	6731	<b>1,10</b>	8V 5300	13462	<b>1,11</b>
3V 1500	3810	<b>1,16</b>	5V 2800	7112	<b>1,11</b>	8V 5600	14224	<b>1,12</b>
3V 1600	4064	<b>1,17</b>	5V 3000	7620	<b>1,12</b>	8V 6000	15240	<b>1,13</b>
3V 1700	4318	<b>1,18</b>	5V 3150	8001	<b>1,13</b>	8V 6300	16002	<b>1,13</b>
3V 1800	4572	<b>1,19</b>	5V 3350	8509	<b>1,14</b>			
3V 1900	4826	<b>1,20</b>	5V 3550	9017	<b>1,15</b>			
3V 2000	5080	<b>1,21</b>	5V 3750	9525	<b>1,16</b>			
			5V 4000	10160	<b>1,17</b>			

# ANTRIEBSBERECHNUNG

## LÄNGENFAKTOR $c_3$ FÜR OPTIBELT KEILRIEMEN UND KRAFTBÄNDER



Tabelle 26

Profil 5*		Profil Y/6*		Profil 8		Profil Z/10, ZX/X10		Profil A/13, AX/X13		Profil B/17, BX/X17		Profil 20	
Richtlänge [mm]	$c_3$	Richtlänge [mm]	$c_3$	Richtlänge [mm]	$c_3$	Richtlänge [mm]	$c_3$	Richtlänge [mm]	$c_3$	Richtlänge [mm]	$c_3$	Richtlänge [mm]	$c_3$
172	0,87	280	0,97	299*	0,86	422*	0,86	660	0,80	900	0,81	948	0,75
202	0,91	295	0,99	334*	0,88	447*	0,87	740	0,82	990	0,83	998	0,76
248	0,95	315	1,00	374*	0,91	472*	0,88	780	0,83	1040	0,84	1048	0,77
277	0,97	330	1,01	419*	0,93	497*	0,89	830	0,85	1100	0,85	1168	0,79
292	0,99	350	1,02	444*	0,94	522*	0,90	880	0,86	1140	0,85	1228	0,80
312	1,00	370	1,04	469*	0,95	552*	0,92	930	0,87	1220	0,87	1298	0,81
327	1,01	390	1,05	494*	0,97	582*	0,93	980	0,88	1290	0,88	1368	0,82
334	1,01	415	1,06	549*	0,99	622	0,94	1030	0,89	1360	0,89	1448	0,83
347	1,02	440	1,07	579*	1,00	652	0,95	1090	0,90	1440	0,90	1548	0,85
364	1,03	465	1,09	594*	1,01	692	0,96	1150	0,91	1540	0,92	1648	0,86
387	1,05	490	1,10	619*	1,01	732	0,98	1210	0,92	1640	0,93	1848	0,88
418	1,06	515	1,11	649*	1,02	822	1,00	1280	0,94	1740	0,94	2048	0,91
437	1,07	555	1,13	689*	1,04	847	1,01	1350	0,95	1840	0,95	2168	0,92
487	1,10	615	1,15	729*	1,05	887	1,02	1430	0,96	1940	0,97	2298	0,93
512	1,11	725	1,19	769*	1,06	922	1,02	1530	0,97	2040	0,98	2408	0,94
524	1,11	765	1,20	819*	1,08	947	1,03	1630	0,99	2160	0,99	2548	0,95
542	1,12	865	1,23	869	1,09	997	1,04	1730	1,00	2280	1,00	2698	0,96
566	1,13			894	1,10	1022	1,05	1830	1,01	2400	1,01	2848	0,98
612	1,15			919	1,10	1082	1,06	1930	1,02	2590	1,03	3048	0,99
				969	1,11	1142	1,07	2030	1,03	2690	1,04	3198	1,00
				1019	1,13	1172	1,08	2150	1,05	2840	1,05	3398	1,01
				1139	1,15	1202	1,08	2270	1,06	3040	1,06	3598	1,03
				1269	1,18	1272	1,10	2390	1,07	3190	1,07	3798	1,04
				1339	1,19	1342	1,11	2530	1,08	3390	1,09	4048	1,05
				1419	1,20	1422	1,12	2680	1,10	3590	1,10	4298	1,06
				1519	1,22	1522	1,14	2830	1,11	3790	1,11	4548	1,08
						1622	1,15	3030	1,12	4040	1,13	4798	1,09
								3180	1,14	4290	1,14	5048	1,10
								3380	1,15	4540	1,15	5348	1,11
								3780	1,17	4790	1,17	5648	1,13
								4030	1,19	5040	1,18	6048	1,14
								4530	1,22	5340	1,19	6348	1,15
								5030	1,24	5640	1,20	7148	1,18
										6040	1,22	8048	1,21
										6340	1,23		
Profil C/22, CX/X22				Profil 25				Profil D/32				Profil E/40	
1458	0,80	5058	1,06	1311	0,75	4311	0,99	3225	0,86	10075	1,10	4830	0,92
1558	0,81	5358	1,07	1461	0,77	4561	1,00	3425	0,87	10675	1,11	5080	0,93
1658	0,83	5658	1,09	1561	0,78	4811	1,01	3625	0,88	11275	1,13	5380	0,94
1858	0,85	6058	1,10	1661	0,79	5061	1,02	3825	0,89	11875	1,14	5680	0,95
1958	0,86	6358	1,11	1761	0,80	5361	1,04	4075	0,91	12575	1,15	6080	0,96
2058	0,87	6758	1,13	1861	0,81	5661	1,05	4325	0,92	13275	1,16	6380	0,97
2178	0,88	7158	1,14	1961	0,82	6061	1,06	4575	0,93	14075	1,18	6780	0,99
2298	0,89	7558	1,15	2061	0,83	6361	1,07	4825	0,94	15075	1,19	7180	1,00
2418	0,90	8058	1,17	2181	0,85	6761	1,09	5075	0,95	16075	1,21	7580	1,01
2558	0,92	9058	1,19	2301	0,86	7161	1,10	5375	0,96			8080	1,03
2708	0,93	10058	1,22	2421	0,87	7561	1,11	5675	0,98			8580	1,04
2858	0,94			2561	0,88	8061	1,13	6075	0,99			9080	1,05
3058	0,95			2711	0,89	9061	1,15	6375	1,00			9580	1,06
3208	0,96			2861	0,90	10061	1,18	6775	1,01			10080	1,07
3608	0,99			3061	0,92	11261	1,20	7175	1,03			10680	1,09
3808	1,00			3211	0,93	12561	1,23	7575	1,04			11280	1,10
4058	1,01			3411	0,94			8075	1,05			11880	1,11
4308	1,03			3611	0,95			8575	1,06			12580	1,12
4558	1,04			3811	0,96			9075	1,08			13280	1,14
4808	1,05			4061	0,98			9575	1,09			14080	1,15
												15080	1,17
												16080	1,18

\* Flankenoffene, formgezahnte Keilriemen

# ANTRIEBSBERECHNUNG

## RICHTLINIEN ZUR WAHL DER PROFILE FÜR KEILRIEMEN UND KRAFTBÄNDER



Mit den folgenden Diagrammen ist es möglich, unter Berücksichtigung von Wirtschaftlichkeit und Baugröße das jeweils geeignete Keilriemenprofil zu finden. Eine optimale Leistungsausnutzung sowie Wirtschaftlichkeit werden durch die Wahl möglichst großer Scheibendurchmesser, bezogen auf das jeweilige Profil, erreicht. Zu beachten sind die Grenzwerte der zulässigen Umfangsgeschwindigkeit für

Hochleistungs-Schmalkeilriemen  $v_{\max} \approx 55 \text{ m/s}^*$ ,  
 klassische Keilriemen  $v_{\max} \approx 30 \text{ m/s}$ .

Bei Umfangsgeschwindigkeiten außerhalb dieser Empfehlung wenden Sie sich bitte an unsere Ingenieure der Anwendungstechnik.

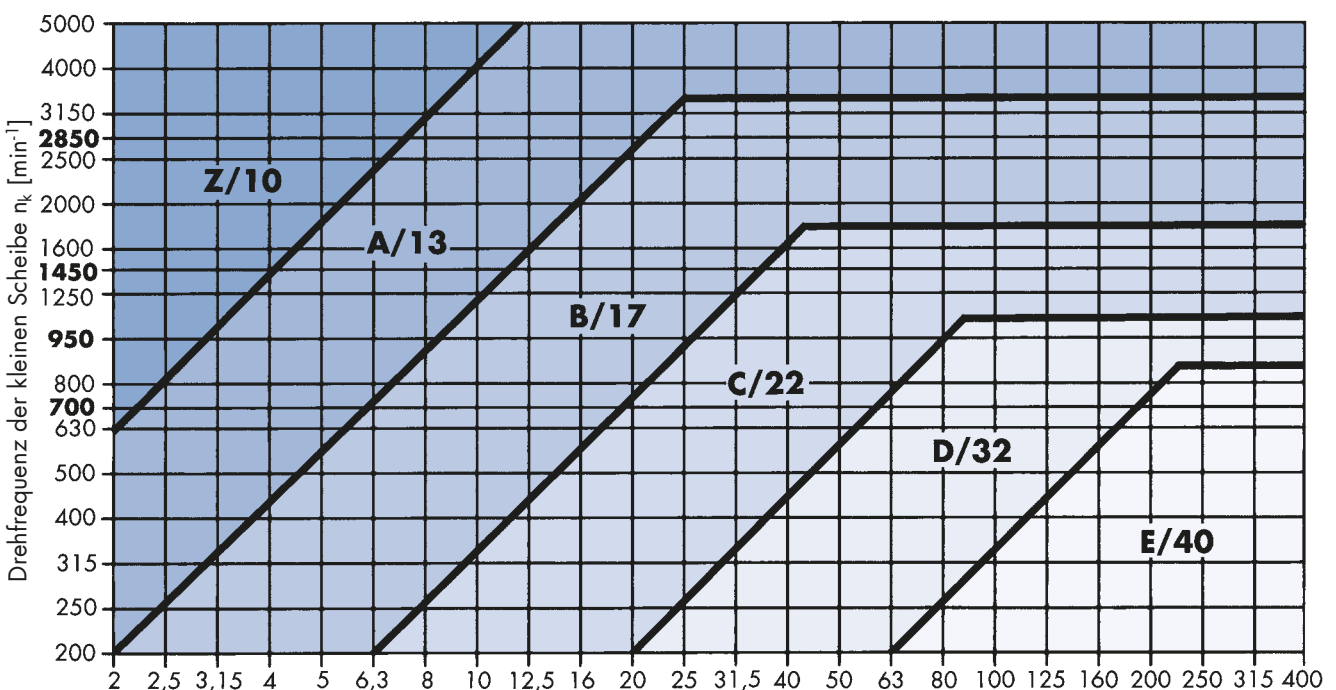
Erfahrungsgemäß ist der Bereich der Mindest-Scheibendurchmesser zu vermeiden. Diese Antriebe benötigen eine größere Anzahl Keilriemen, dadurch breite Scheiben und sind deshalb kostenintensiv.

In diesem Grenzbereich empfiehlt es sich, die Antriebsauslegung auch mit dem nächstkleineren Profil durchzuführen, da bei Verwendung gleicher Scheibendurchmesser das kleinere Profil zumeist Kosten und Raum spart. Als weitere Lösung empfehlen wir den Einsatz von flankenoffenen optibelt SUPER X-POWER M=S Keilriemen.

Gleichermaßen ist eine Überprüfung ratsam, wenn im verwendeten Auswahl-Diagramm der Schnittpunkt im Grenzbereich zweier Profile liegt.

Bei Vergleichen hinsichtlich Bauvolumen und Kosten schneidet bei fast allen Antrieben im Maschinenbau der Hochleistungs-Schmalkeilriemen bedeutend besser ab als der klassische Keilriemen. Aus diesem Grunde werden Neukonstruktionen fast ausschließlich mit Hochleistungs-Schmalkeilriemen vorgenommen. Lediglich im Ersatzbedarf, bei Keil-Flach-Antrieben oder bestimmten Sonderfällen wird der Einsatz von klassischen Keilriemen erforderlich.

Diagramm 1: optibelt VB klassische Keilriemen DIN 2215



Berechnungsleistung  $P_B = P \cdot c_2$  [kW]

\*  $v > 42 \text{ m/s}$ . Wenden Sie sich an unsere Ingenieure der Anwendungstechnik!

# ANTRIEBSBERECHNUNG

## RICHTLINIEN ZUR WAHL DER PROFILE FÜR KEILRIEMEN UND KRAFTBÄNDER



Diagramm 2: optibelt SK Hochleistungs-Schmalkeilriemen DIN 7753 Teil 1

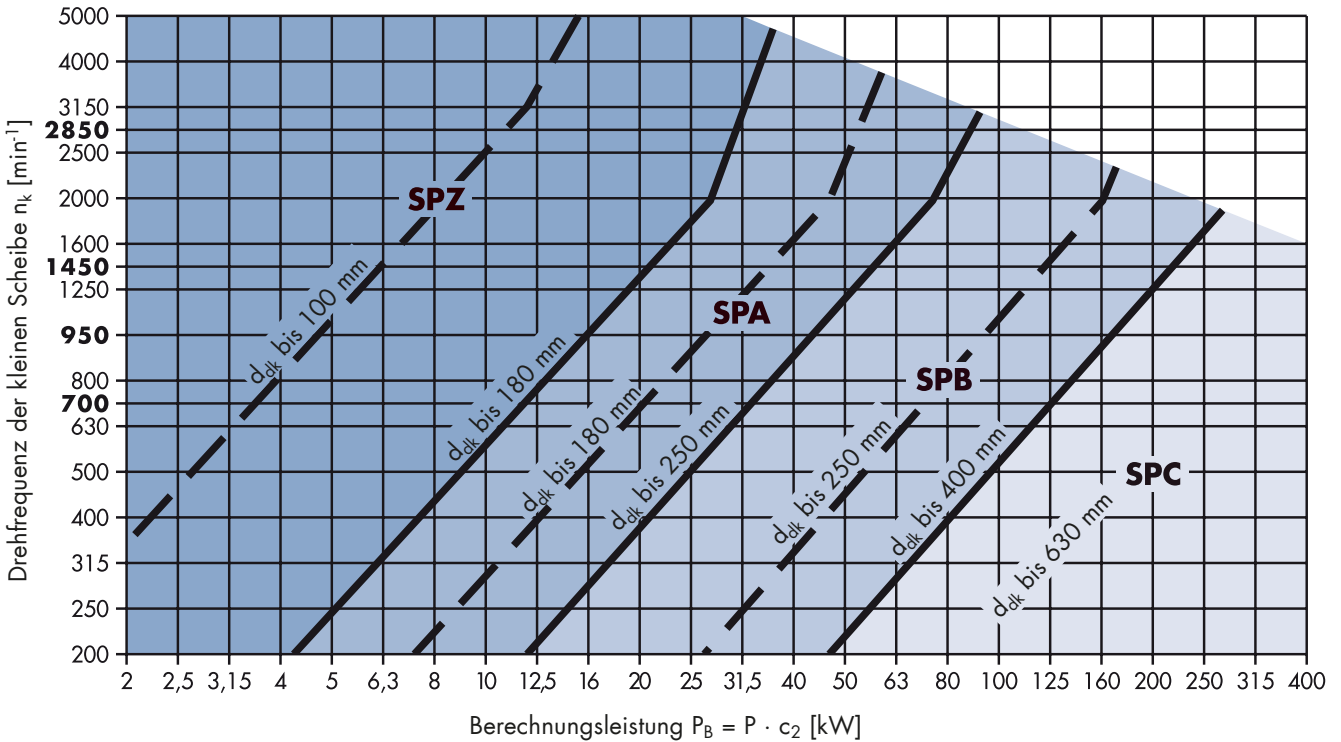
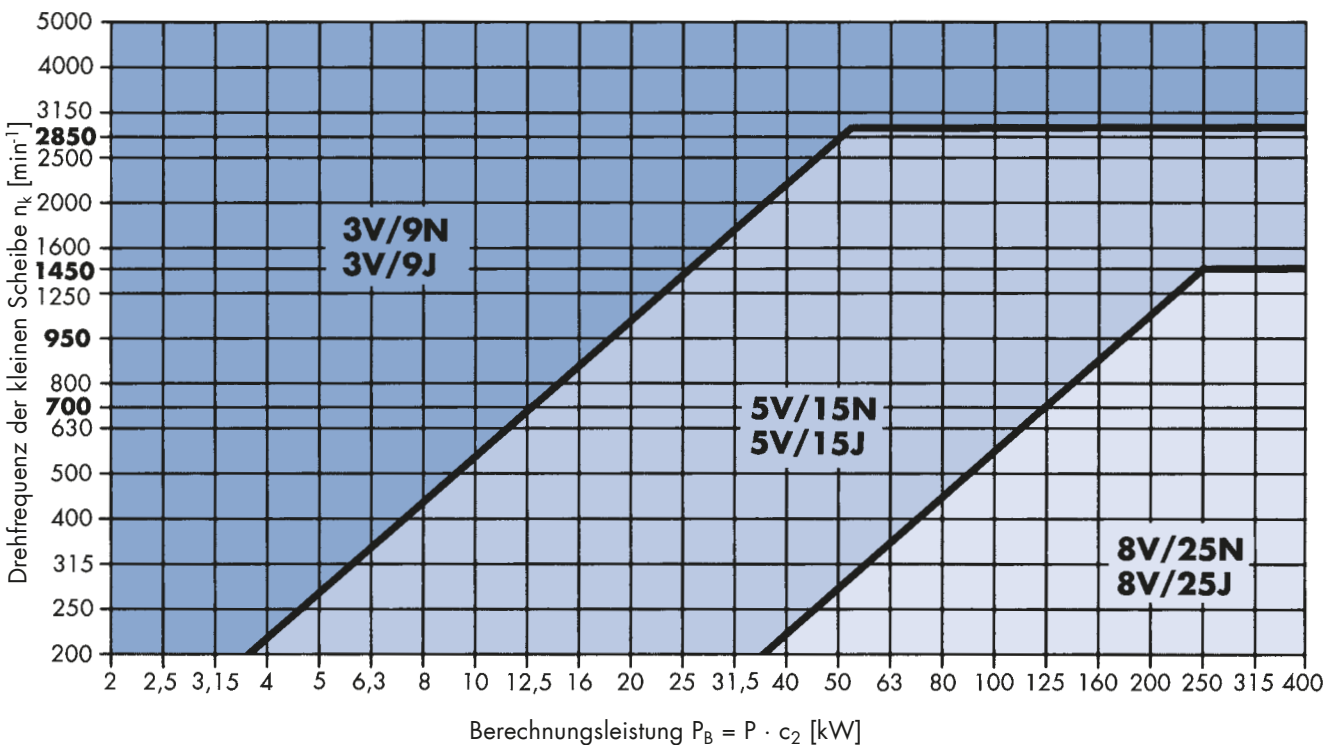


Diagramm 3: optibelt SK Hochleistungs-Schmalkeilriemen USA-Standard RMA/MPTA



# ANTRIEBSBERECHNUNG

## RICHTLINIEN ZUR WAHL DER PROFILE FÜR KEILRIEMEN UND KRAFTBÄNDER



Diagramm 4: optibelt SUPER X-POWER M=S Schmalkeilriemen

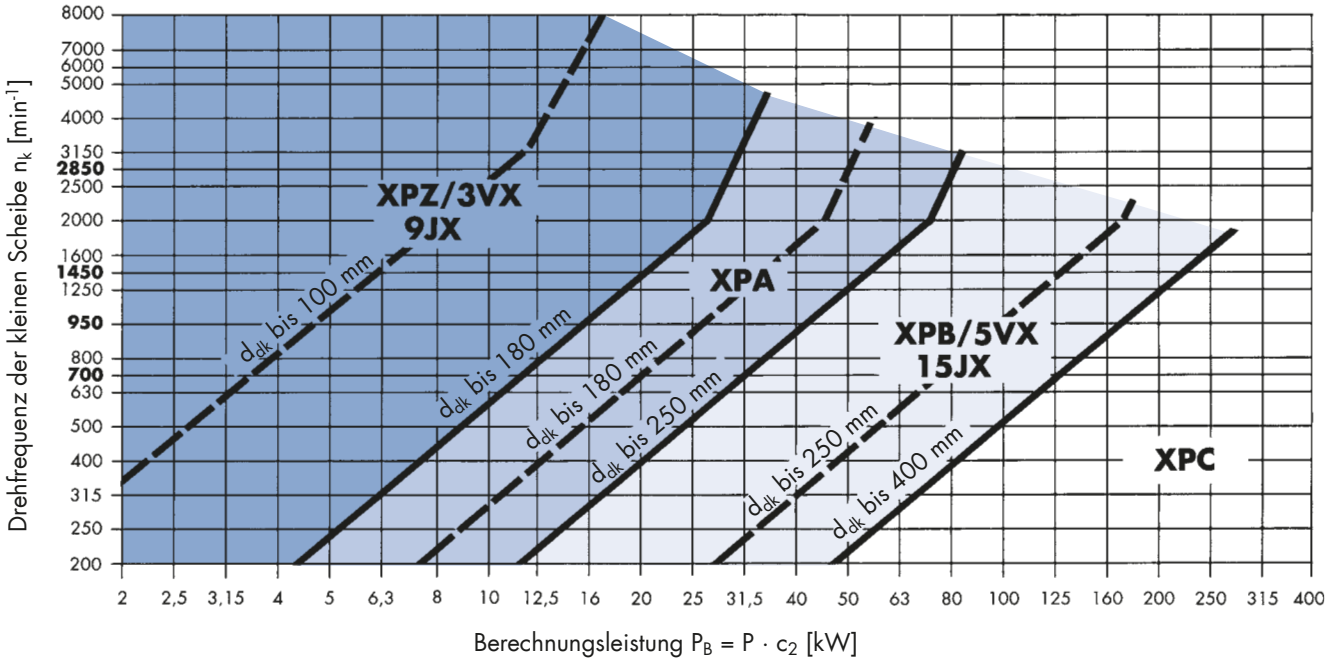
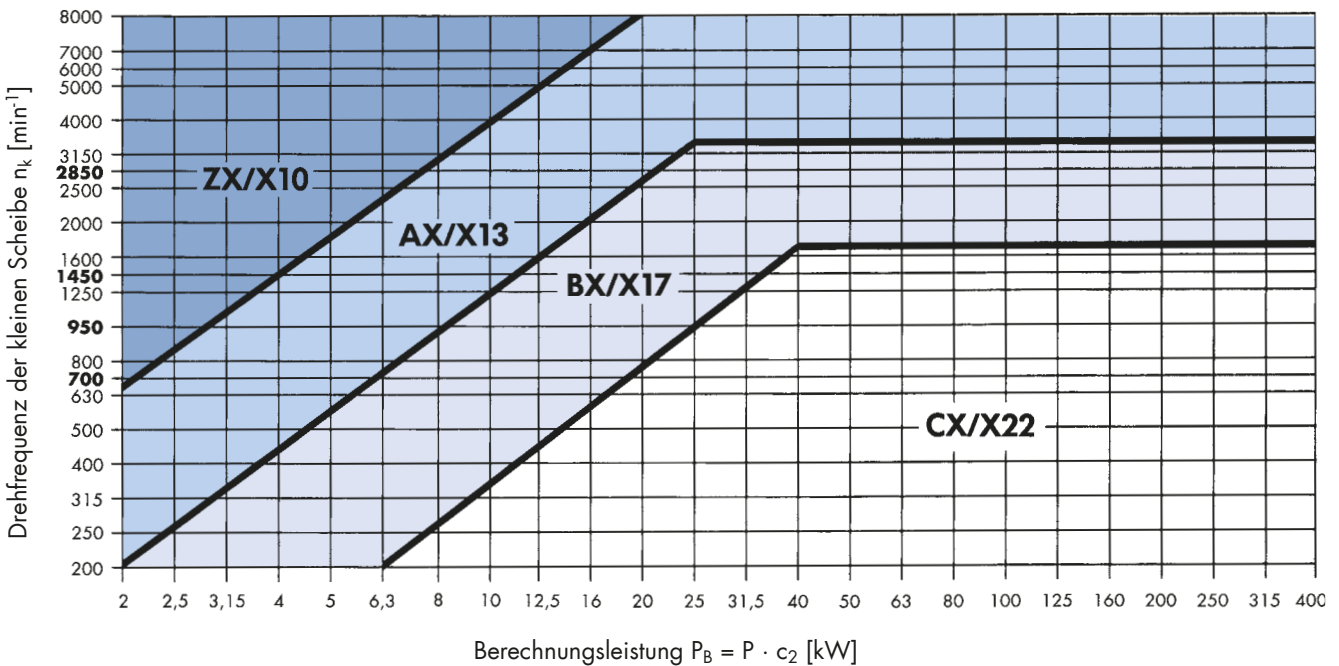


Diagramm 5: optibelt SUPER TX M=S Keilriemen



# ANTRIEBSBERECHNUNG

## MINDEST-VERSTELLWEGE X/Y DES ACHSABSTANDES $a_{nom}$



Tabelle 27: optibelt SK Schmalkeilriemen

Richtlänge [mm]	Mindest-Verstell- weg x [mm] – zum Spannen u. Nachspannen	Mindest-Verstellweg y [mm] – zum zwanglosen Auflegen			
		SPZ, XPZ	SPA, XPA	SPB, XPB	SPC, XPC
487 ≤ 670	10	10	10	–	–
> 670 ≤ 1 000	15	15	15	–	–
> 1 000 ≤ 1 250	20	15	15	–	–
> 1 250 ≤ 1 800	25	20	20	20	–
> 1 800 ≤ 2 240	25	20	20	20	25
> 2 240 ≤ 3 000	35	20	20	20	30
> 3 000 ≤ 4 000	45	20	20	20	30
> 4 000 ≤ 5 000	55	20	20	25	30
> 5 000 ≤ 6 300	70	25	25	30	35
> 6 300 ≤ 8 000	85	25	25	35	40
> 8 000 ≤ 10 000	110	30	30	35	45
> 10 000 ≤ 12 500	135	–	–	35	45
> 12 500 ≤ 15 000	150	–	–	45	55
> 15 000 ≤ 18 000	190	–	–	45	55

Tabelle 28: optibelt SK Schmalkeilriemen

Längenbezeichnung	Außenlänge [mm]	Mindest-Verstell- weg x [mm] – zum Spannen u. Nachspannen	Mindest-Verstellweg y [mm] – zum zwanglosen Auflegen		
			3V/9N, 3VX/9NX	5V/15N, 5VX/15NX	8V/25N
> 265 ≤ 400	> 673 ≤ 1 016	15	15	–	–
> 400 ≤ 475	> 1 016 ≤ 1 206	20	15	–	–
> 475 ≤ 710	> 1 206 ≤ 1 803	25	20	20	–
> 710 ≤ 850	> 1 803 ≤ 2 159	25	20	20	–
> 850 ≤ 1 180	> 2 159 ≤ 2 997	35	20	20	40
> 1 180 ≤ 1 600	> 2 997 ≤ 4 064	45	20	20	40
> 1 600 ≤ 2 000	> 4 064 ≤ 5 080	55	20	25	40
> 2 000 ≤ 2 500	> 5 080 ≤ 6 350	70	–	30	45
> 2 500 ≤ 3 150	> 6 350 ≤ 8 001	85	–	35	45
> 3 150 ≤ 4 000	> 8 001 ≤ 10 160	110	–	35	50
> 4 000 ≤ 5 000	> 10 160 ≤ 12 700	135	–	35	50
> 5 000 ≤ 6 000	> 12 700 ≤ 15 240	150	–	45	60
> 6 000 ≤ 7 100	> 15 240 ≤ 18 034	190	–	45	60

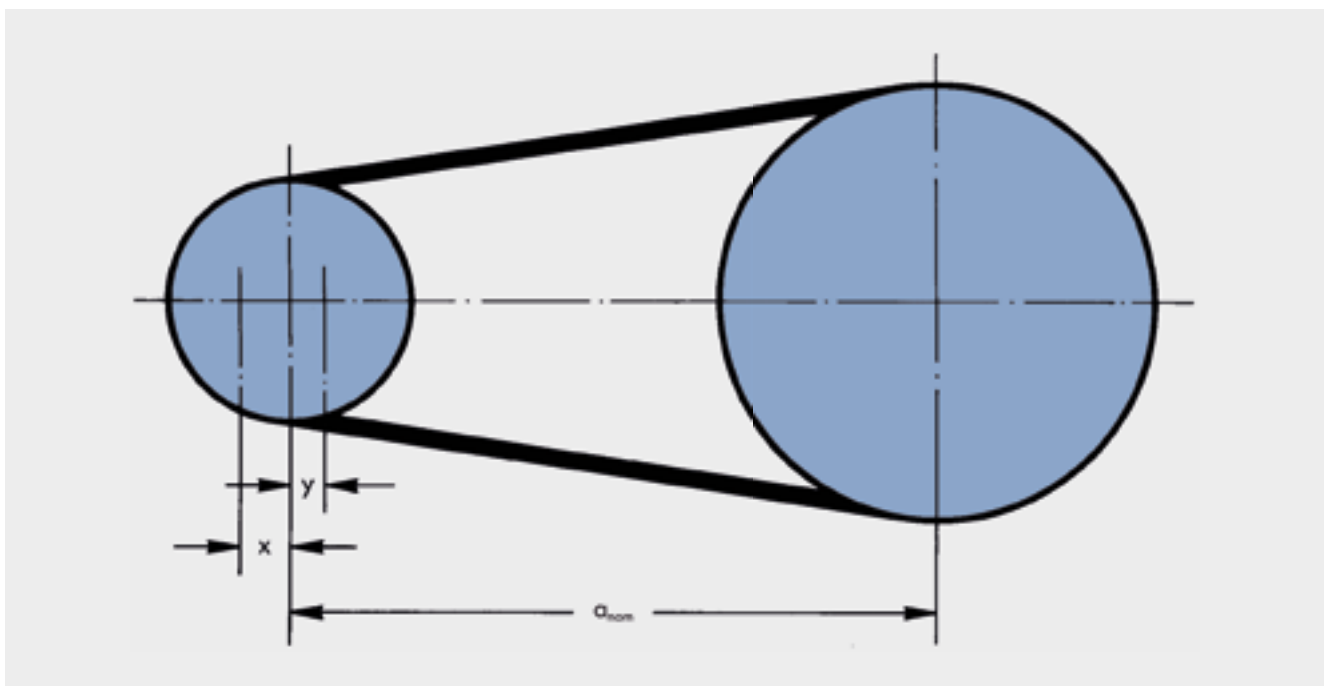
# ANTRIEBSBERECHNUNG

## MINDEST-VERSTELLWEGE X/Y DES ACHSABSTANDES $a_{nom}$



Tabelle 29: optibelt VB klassische Keilriemen

Richtlänge [mm]	Mindest-Verstell- weg x [mm] – zum Spannen u. Nachspannen	Mindest-Verstellweg y [mm] – zum zwanglosen Auflegen											
		5	Y/6	8	Z/10, ZX/X10	A/13, AX/X13	B/17, BX/X17	20	C/22, CX/X22	25	D/32	E/40	
≤ 200	5	10	–	–	–	–	–	–	–	–	–	–	–
> 200 ≤ 250	5	10	10	–	–	–	–	–	–	–	–	–	–
> 250 ≤ 315	5	10	10	10	10	–	–	–	–	–	–	–	–
> 315 ≤ 670	10	–	–	10	10	10	10	–	–	–	–	–	–
> 670 ≤ 1000	15	–	–	10	15	15	15	–	–	–	–	–	–
> 1000 ≤ 1250	20	–	–	15	15	15	15	20	20	–	–	–	–
> 1250 ≤ 1800	25	–	–	15	20	20	20	20	25	25	–	–	–
> 1800 ≤ 2240	25	–	–	20	20	20	20	25	25	30	35	–	–
> 2240 ≤ 3000	35	–	–	–	20	20	20	25	30	30	35	40	–
> 3000 ≤ 4000	45	–	–	–	20	20	20	25	30	30	35	40	–
> 4000 ≤ 5000	55	–	–	–	20	20	20	30	30	30	35	40	–
> 5000 ≤ 6300	70	–	–	–	–	20	25	35	35	35	40	45	–
> 6300 ≤ 8000	85	–	–	–	–	20	25	40	40	40	45	50	–
> 8000 ≤ 10000	110	–	–	–	–	25	25	40	45	45	45	50	–
> 10000 ≤ 12500	135	–	–	–	–	–	30	40	45	45	50	55	–
> 12500 ≤ 15000	150	–	–	–	–	–	40	50	55	55	60	65	–
> 15000 ≤ 18000	190	–	–	–	–	–	40	50	55	55	60	65	–



# ANTRIEBSBERECHNUNG

## MINDEST-VERSTELLWEGE X/Y DES ACHSABSTANDES $a_{nom}$



**Tabelle 30: optibelt KB Kraftbänder mit Schmalkeilriemen**

Längenbezeichnung [mm]	Außenlänge [mm]	Mindest-Verstellweg x [mm] – zum Spannen u. Nachspannen	Mindest-Verstellweg y [mm] – zum zwanglosen Auflegen			
			SPZ, 3V/9J	SPA, SPB, 5V/15J	8V/25J	SPC
475 ≤ 710	1206 ≤ 1803	25	35	40	–	–
> 710 ≤ 850	> 1803 ≤ 2159	25	35	40	–	–
> 850 ≤ 1180	> 2159 ≤ 2997	35	35	40	80	–
> 1180 ≤ 1600	> 2997 ≤ 4064	45	35	40	80	80
> 1600 ≤ 2000	> 4064 ≤ 5080	55	40	45	85	85
> 2000 ≤ 2500	> 5080 ≤ 6350	70	45	50	85	85
> 2500 ≤ 3150	> 6350 ≤ 8001	85	50	55	95	95
> 3150 ≤ 4000	> 8001 ≤ 10160	110	50	55	95	95
> 4000 ≤ 5000	> 10160 ≤ 12700	135	–	60	95	95
> 5000 ≤ 6000	> 12700 ≤ 15240	150	–	70	105	105
> 6000 ≤ 7100	> 15240 ≤ 18034	190	–	85	120	120

Anmerkung: Für Kraftbänder der Profile SPZ, SPA, SPB und SPC sind Richtlängen zu berücksichtigen.  
Für flankenoffene Kraftbänder gelten gleiche x/y-Werte.

**Tabelle 31: optibelt KB Kraftbänder mit klassischen Keilriemen**

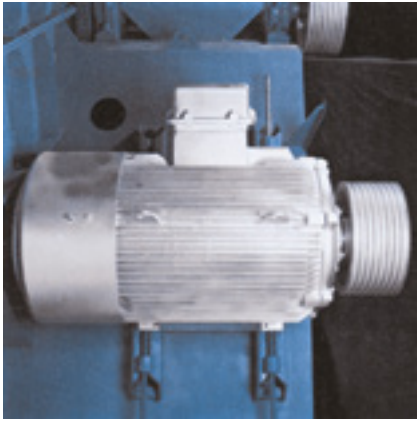
Längen [mm]	Mindest-Verstellweg x [mm] – zum Spannen u. Nachspannen	Mindest-Verstellweg y [mm] – zum zwanglosen Auflegen			
		A/HA	B/HB	C/HC	D/HD
1200 ≤ 1800	25	30	35	–	–
> 1800 ≤ 2240	25	30	35	–	–
> 2240 ≤ 3000	35	30	35	50	85
> 3000 ≤ 4000	45	30	35	50	85
> 4000 ≤ 5000	55	30	40	55	90
> 5000 ≤ 6300	70	35	45	60	90
> 6300 ≤ 8000	85	45	55	65	100
> 8000 ≤ 10000	110	45	55	65	100
> 10000 ≤ 12500	135	50	60	75	100
> 12500 ≤ 15000	150	60	70	85	110
> 15000 ≤ 18000	190	70	85	95	125

# ANTRIEBSBERECHNUNG

## FORMELN UND BERECHNUNGSBEISPIEL

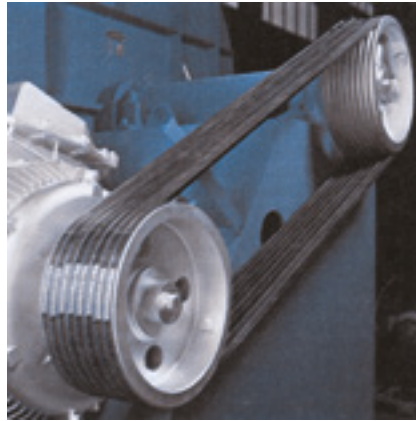


### Antriebsmaschine



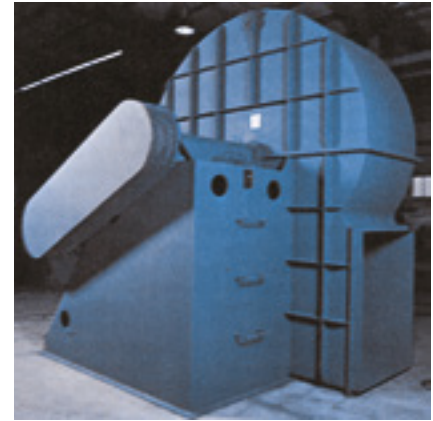
Drehstrommotor  
 $P = 132 \text{ kW}$   
 $n_1 = 1485 \text{ min}^{-1}$   
 Stern-Dreieck-Schaltung  
 Anlaufmoment  $M_A = 0,65 M_N$

### Betriebsbedingungen



Tägliche Betriebsdauer: ca. 18 Stunden  
 Anzahl der Schaltungen: einmal täglich  
 Betriebsbedingungen:  
 normale Raumtemperatur, kein Einfluss  
 von Öl, Wasser oder Staub  
 Achsabstand:  
 zwischen 1300 und 1500 mm wählbar  
 Scheibendurchmesser:  $d_{d1} \leq 300 \text{ mm}$

### Arbeitsmaschine



Ventilator  
 $P = 132 \text{ kW}$   
 $n_2 = 825 \pm 15 \text{ min}^{-1}$   
 Anlauf: unter Last  
 Art der Belastung: konstant

Anmerkung: Für die Berechnung wird die nach ISO festgelegte Norm auf Basis Richtdurchmesser  $d_d$  (früher Wirkdurchmesser  $d_w$ ) bzw. Richtlänge  $L_d$  (früher Wirklänge  $L_w$ ) berücksichtigt.

### Formeln

#### Belastungsfaktor

$c_2$  aus Tabelle 23, Seite 75

#### Berechnungsleistung

$$P_B = P \cdot c_2$$

#### Wahl des Keilriemenprofils

aus Diagramm 2, Seite 80

#### Übersetzung

$$i = \frac{n_1}{n_2} = \frac{d_{d2}}{d_{d1}}$$

#### Richtdurchmesser der Rillenscheiben

$d_{d1}$  aus Tabelle 15, Seite 52 gewählt

$$d_{d2} = d_{d1} \cdot i$$

$$d_{d1} = \frac{d_{d2}}{i}$$

### Berechnungsbeispiel

$$c_2 = 1,3$$

$$P_B = 132 \cdot 1,3 = 171,6 \text{ kW}$$

**SPB**

$$i = \frac{1485}{825} = 1,8$$

$d_{d1} = 280 \text{ mm}$  gewählt

$$d_{d2} = 280 \text{ mm} \cdot 1,8 = 504$$

$d_{d2} = 500 \text{ mm}$  aus Tabelle 15, Seite 52 gewählt



### Formeln

#### Überprüfung der Drehfrequenz an der Arbeitsmaschine

$$i_{\text{vorh}} = \frac{d_{d2}}{d_{d1}}$$

$$n_{2 \text{ vorh}} = \frac{n_1}{i_{\text{vorh}}}$$

### Berechnungsbeispiel

$$i_{\text{vorh}} = \frac{500}{280} = 1,79$$

$$n_{2 \text{ vorh}} = \frac{1485}{1,79} = 830 \text{ min}^{-1}$$

Forderung:  $825 \pm 15 \text{ min}^{-1}$  erfüllt

#### Achsabstand (vorläufige Wahl)

Empfehlung:  $a > 0,7 (d_{dg} + d_{dk})$   
 $a < 2 (d_{dg} + d_{dk})$

$a = 1400 \text{ mm}$  gewählt

#### Richtlänge des Keilriemens

$$L_{dth} \approx 2 a + 1,57 (d_{dg} + d_{dk}) + \frac{(d_{dg} - d_{dk})^2}{4 a}$$

genau:

$$L_{dth} = 2 a \cdot \sin \frac{\beta}{2} + \frac{\pi}{2} (d_{dg} + d_{dk}) + \frac{\alpha \cdot \pi}{180^\circ} (d_{dg} - d_{dk})$$

$$L_{dth} \approx 2 \cdot 1400 + 1,57 \cdot 780 + \frac{220^2}{4 \cdot 1400} \approx 4033 \text{ mm}$$

nächste Standard-Richtlänge von Seite 27 gewählt

$L_{dSt} = 4000 \text{ mm}$

#### Achsabstand

Berechnung aus  $L_{dSt}$  und  $L_{dth}$

(wenn  $L_{dSt} > L_{dth}$ )  $a_{nom} \approx a + \frac{L_{dSt} - L_{dth}}{2}$

(wenn  $L_{dSt} < L_{dth}$ )  $a_{nom} \approx a - \frac{L_{dth} - L_{dSt}}{2}$

genau:

$$a_{nom} = \frac{L_{dSt} - \frac{\pi}{2} (d_{dg} + d_{dk})}{4} + \sqrt{\left[ \frac{L_{dSt} - \frac{\pi}{2} (d_{dg} + d_{dk})}{4} \right]^2 - \frac{(d_{dg} - d_{dk})^2}{8}}$$

$$a_{nom} \approx 1400 - \frac{4033 - 4000}{2} \approx 1383,5 \text{ mm}$$

#### Mindest-Verstellwege x/y des Achsabstandes $a_{nom}$

x/y aus Tabelle 28, Seite 82

$x \geq 45 \text{ mm} / y \geq 20 \text{ mm}$

#### Geschwindigkeit und Biegewechsel des Keilriemens

$$v = \frac{d_{dk} \cdot n_k}{19100} \quad (v_{max} \approx 55 \text{ m/s})$$

$$f_b = \frac{2 \cdot 1000 \cdot v}{L_{dSt}} \quad (f_{B \text{ max}} \approx 100 \text{ s}^{-1})$$

$$v = \frac{280 \cdot 1485}{19100} = 21,76 \text{ m/s}$$

$$f_b = \frac{2 \cdot 1000 \cdot 21,76}{4000} = 10,88 \text{ s}^{-1}$$



### Formeln

#### Winkelfaktor und Umschlingungswinkel

$$\frac{d_{dg} - d_{dk}}{a_{nom}}$$

$\beta^\circ$  angenähert und  $c_1$  aus Tabelle 22, Seite 74

$$\text{genau: } \cos \frac{\beta}{2} = \frac{d_{dg} - d_{dk}}{2 a_{nom}}$$

### Berechnungsbeispiel

$$\frac{500 - 280}{1383,5} = 0,16$$

$$\left. \begin{array}{l} \beta \approx 170^\circ \\ c_1 = 1,0 \end{array} \right\} \text{linear interpoliert}$$

#### Längenfaktor

$c_3$  aus Tabelle 24, Seite 76

$$c_3 = 1,02$$

#### Nennleistung je Keilriemen

$$P_N \text{ für } \left\{ \begin{array}{l} d_{dk} = 280 \text{ mm} \\ i = 1,79 \\ n_k = 1485 \text{ min}^{-1} \end{array} \right. \text{ Profil SPB} \\ \text{aus Tabelle 43, Seite 100}$$

$$P_N = 20,63 + 1,24 = 21,87 \text{ kW}$$

#### Anzahl der Keilriemen

$$z = \frac{P \cdot c_2}{P_N \cdot c_1 \cdot c_3}$$

$$z = \frac{132 \cdot 1,3}{21,87 \cdot 1,0 \cdot 1,02} = 7,69$$

Auslegung:  
**8 Stück optibelt SK Hochleistungs-Schmalkeilriemen  
 SPB 4000 L<sub>4</sub> S=C plus**

### Profil SPB:

#### Mindest-Trumkraft im statischen Zustand je Keilriemen (bei Erstmontage mit Faktor 1,3 multiplizieren)

$$T \approx \frac{500 \cdot (2,04 - c_1) \cdot P_B}{c_1 \cdot z \cdot v} + k \cdot v^2$$

$k$  aus Diagramm 8, Seite 138

$$T \approx \frac{500 \cdot (2,04 - 1,0) \cdot 171,6}{1,0 \cdot 8 \cdot 21,76} + 0,19 \cdot 473,5 \approx 593 \text{ N}$$

$$\text{Erstmontage: } T = 593 \text{ N} \cdot 1,3 = 771 \text{ N}$$

#### Mindest-Achskraft im statischen Zustand (bei Erstmontage mit Faktor 1,3 multiplizieren)

$$S_a \approx 2 T \cdot \sin \frac{\beta}{2} \cdot z$$

$$S_a \approx 2 \cdot 593 \cdot 0,9962 \cdot 8 \approx 9452 \text{ N}$$

$$\text{Erstmontage: } S_a = 9452 \text{ N} \cdot 1,3 = 12288 \text{ N}$$

#### Eindrücktiefe des Trums

$$E_a \approx \frac{E \cdot L}{100}$$

$E$  aus Diagramm 8, Seite 138

$$L = a_{nom} \cdot \sin \frac{\beta}{2}$$

$$E_a \approx \frac{2,7 \cdot 1378}{100} \approx 37 \text{ mm}$$

$$E \approx 2,7 \text{ mm}$$

$$L = 1383,5 \cdot 0,9962 = 1378 \text{ mm}$$

# ANTRIEBSBERECHNUNG

optibelt CAP



Der Antrieb ist auszulegen mit:

- 8 Stück optibelt SK Schmalkeilriemen SPC 6300 L<sub>d</sub> S=C plus
- optibelt KS Keilrillenscheibe für Taper-Buchsen TB SPC 400-8
- optibelt TB Taper-Buchse 4545 (Bohrungsdurchmesser 55-110 mm)
- optibelt KS Keilrillenscheibe für Taper-Buchsen TB SPC 800-8
- optibelt TB Taper-Buchse 5050 (Bohrungsdurchmesser 70-125 mm)



Abweichungen/Hinweise

<b>Antriebsmaschine</b>	:	<b>Elektromotor</b>	
<b>Arbeitsmaschine</b>	:	<b>Ventilatoren &gt; 7,5 kW</b>	
Berechnungsleistung	PB:	364,00 kW	
<b>Leistung Antriebsmaschine</b>	<b>P:</b>	<b>260,00 kW</b>	
Drehmoment treibende Scheibe	M:	1399 Nm	
<b>Antriebsdrehzahl</b>	<b>n<sub>1</sub>:</b>	<b>1775 1/min</b>	
<b>Abtriebsdrehzahl effektiv</b>	<b>n<sub>2</sub>:</b>	<b>888 1/min</b>	-1 1/min
<b>Richtdurchmesser Scheibe 1</b>	<b>d<sub>d1</sub>:</b>	<b>400,00 mm</b>	
<b>Richtdurchmesser Scheibe 2</b>	<b>d<sub>d2</sub>:</b>	<b>800,00 mm</b>	
Richtlänge	L <sub>d</sub> :	6300 mm	
<b>Achsabstand effektiv</b>	<b>a:</b>	<b>2198,40 mm</b>	-1,60 mm
Übersetzung effektiv	i:	2,00	0,1 %
Verstellweg zum Auflegen	y:	35,00 mm	
Verstellweg zum Spannen	x:	70,00 mm	
<b>Belastungsfaktor effektiv</b>	<b>c<sub>2</sub>:</b>	<b>1,61</b>	
Riemengeschwindigkeit	v:	37,17 m/s	Bes. Wuchtgüte erforderlich!
Biegewechsel	f <sub>B</sub> :	11,80 1/s	
Nennleistung je Riemen	P <sub>N</sub> :	51,84 kW	
Winkelfaktor	c <sub>1</sub> :	0,99	
Längenfaktor	c <sub>3</sub> :	1,02	
Umschlingungswinkel kleine Scheibe	β:	169,60 °	
Scheibenkranzbreite	b <sub>2</sub> :	212,50 mm	
Trumlänge	<:	2189,30 mm	
<b>Errechnete Anzahl der Riemen</b>	<b>zth:</b>	<b>6,94</b>	bei angehobenem c <sub>2</sub> = 1,40
Gewicht Antrieb		276,87 kg	
Statische Achskraft, Erstmontage	Sast:	23653 N	
Statische Achskraft, gelaufene Riemen	Sast:	18195 N	
Dynamische Achskraft	Sadyn:	10283 N	

Methoden Vorspannungseinstellung bei angehobenem c <sub>2</sub> = 1,40		Erstmontage	Betriebsspannung
		Neue Riemen	Gelaufene Riemen
1. OPTIKRIK II + III	statische Trumkraft pro Keilriemen:	1484 N	1142 N
2. Eindrücktiefe mit Vorspannmessgerät	Prüfkraft:	125 N	125 N
	Eindrücktiefe:	41 mm	51 mm
3. Längenaddition pro 1000 mm Riemenlänge	:	5,7 mm	4,3 mm
4. OPTIBELT Frequenz-Messgeräte	Frequenz:	14,3 1/s	12,6 1/s

Bezüglich der Haftung für diese Antriebsauslegung verweisen wir auf unsere Geschäftsbedingungen.

# LEISTUNGSWERTE

optibelt **RED POWER 3** PROFIL SPZ, 3V/9N, 3V/9J

NENNLEISTUNG P<sub>N</sub> [kW] FÜR β = 180° UND L<sub>d</sub> = 1600 mm



Tabelle 32

Scheiben	v [m/s]	n <sub>k</sub> [min <sup>-1</sup> ]	Richtdurchmesser der kleinen Scheibe d <sub>dk</sub> [mm]														Übersetzungszuschlag [kW] pro Riemen für				
			63	71	80	85	90	95	100	112	125	132	140	150	160	180	200	1,01 bis 1,05	1,06 bis 1,26	1,27 bis 1,57	> 1,57
statisch gewichtet	5	700	0,72	0,96	1,22	1,37	1,51	1,66	1,80	2,14	2,50	2,70	2,92	3,19	3,47	4,02	4,56	0,01	0,06	0,09	0,11
		950	0,92	1,24	1,58	1,78	1,97	2,16	2,35	2,80	3,29	3,54	3,84	4,20	4,56	5,28	5,99	0,01	0,09	0,12	0,15
		1450	1,30	1,76	2,27	2,56	2,83	3,12	3,40	4,06	4,75	5,14	5,56	6,08	6,60	7,63	8,63	0,02	0,13	0,19	0,23
		2850	2,16	3,00	3,94	4,44	4,94	5,44	5,93	7,08	8,28	8,92	9,61	10,46	11,29	12,84	14,26	0,04	0,26	0,37	0,46
		100	0,13	0,18	0,22	0,24	0,26	0,29	0,31	0,37	0,43	0,46	0,49	0,54	0,59	0,67	0,77	0,00	0,01	0,01	0,02
		200	0,25	0,32	0,41	0,46	0,49	0,54	0,59	0,70	0,80	0,86	0,94	1,02	1,10	1,28	1,45	0,00	0,02	0,03	0,03
		300	0,36	0,46	0,58	0,65	0,71	0,78	0,84	1,00	1,16	1,25	1,36	1,49	1,61	1,86	2,11	0,00	0,03	0,04	0,05
		400	0,46	0,59	0,74	0,83	0,92	1,01	1,09	1,30	1,51	1,63	1,76	1,93	2,09	2,42	2,75	0,01	0,04	0,05	0,06
		500	0,54	0,72	0,91	1,02	1,12	1,22	1,33	1,58	1,85	1,99	2,16	2,36	2,56	2,96	3,36	0,01	0,05	0,07	0,08
		600	0,64	0,84	1,07	1,19	1,32	1,44	1,56	1,86	2,18	2,35	2,54	2,78	3,02	3,49	3,96	0,01	0,06	0,08	0,10
		700	0,72	0,96	1,22	1,37	1,51	1,66	1,80	2,14	2,50	2,70	2,92	3,19	3,47	4,02	4,56	0,01	0,06	0,09	0,11
		800	0,80	1,07	1,37	1,54	1,69	1,86	2,02	2,40	2,82	3,04	3,29	3,60	3,91	4,52	5,14	0,01	0,07	0,11	0,13
		900	0,89	1,19	1,51	1,69	1,88	2,06	2,24	2,66	3,13	3,37	3,66	4,01	4,34	5,03	5,70	0,01	0,08	0,12	0,15
		1000	0,96	1,30	1,66	1,86	2,06	2,26	2,46	2,93	3,43	3,71	4,02	4,39	4,78	5,52	6,26	0,01	0,09	0,13	0,16
		1100	1,04	1,40	1,80	2,02	2,23	2,46	2,68	3,19	3,74	4,03	4,37	4,79	5,20	6,01	6,80	0,02	0,10	0,14	0,18
		1200	1,12	1,50	1,93	2,17	2,41	2,65	2,88	3,44	4,03	4,36	4,72	5,16	5,60	6,48	7,34	0,02	0,11	0,16	0,19
		1300	1,19	1,61	2,08	2,33	2,58	2,83	3,08	3,68	4,33	4,67	5,05	5,53	6,01	6,95	7,86	0,02	0,12	0,17	0,21
		1400	1,26	1,72	2,21	2,48	2,75	3,02	3,29	3,94	4,62	4,98	5,39	5,90	6,41	7,40	8,38	0,02	0,13	0,18	0,23
		1500	1,33	1,81	2,34	2,63	2,92	3,20	3,49	4,18	4,90	5,28	5,72	6,26	6,80	7,85	8,88	0,02	0,14	0,20	0,24
		1600	1,40	1,91	2,47	2,77	3,08	3,38	3,70	4,42	5,17	5,58	6,05	6,62	7,19	8,29	9,36	0,02	0,15	0,21	0,26
		1700	1,48	2,00	2,59	2,93	3,24	3,56	3,89	4,64	5,45	5,88	6,37	6,97	7,56	8,71	9,84	0,02	0,16	0,22	0,27
		1800	1,54	2,10	2,72	3,06	3,41	3,74	4,08	4,87	5,72	6,17	6,68	7,31	7,93	9,13	10,30	0,03	0,17	0,24	0,29
		1900	1,61	2,20	2,84	3,20	3,56	3,91	4,27	5,10	5,99	6,46	6,98	7,64	8,29	9,54	10,75	0,03	0,18	0,25	0,31
		2000	1,67	2,28	2,96	3,35	3,72	4,09	4,45	5,33	6,25	6,74	7,30	7,97	8,64	9,94	11,18	0,03	0,19	0,26	0,32
		2100	1,73	2,38	3,08	3,48	3,86	4,26	4,64	5,54	6,50	7,02	7,58	8,29	8,99	10,32	11,60	0,03	0,19	0,28	0,34
		2200	1,79	2,46	3,20	3,61	4,02	4,42	4,82	5,76	6,76	7,28	7,88	8,60	9,32	10,69	12,01	0,03	0,20	0,29	0,35
		2300	1,85	2,56	3,32	3,74	4,16	4,58	4,99	5,98	7,01	7,55	8,16	8,92	9,65	11,06	12,40	0,03	0,21	0,30	0,37
		2400	1,91	2,64	3,44	3,88	4,31	4,74	5,17	6,18	7,25	7,81	8,44	9,22	9,97	11,41	12,77	0,03	0,22	0,32	0,39
		2500	1,97	2,72	3,55	4,01	4,45	4,91	5,34	6,38	7,49	8,06	8,71	9,50	10,27	11,75	13,13	0,04	0,23	0,33	0,40
		2600	2,03	2,81	3,66	4,13	4,60	5,06	5,52	6,59	7,72	8,32	8,98	9,79	10,58	12,08	13,48	0,04	0,24	0,34	0,42
		2700	2,09	2,88	3,77	4,26	4,74	5,21	5,68	6,79	7,94	8,56	9,24	10,07	10,87	12,40	13,80	0,04	0,25	0,35	0,44
		2800	2,14	2,96	3,88	4,38	4,87	5,36	5,84	6,98	8,17	8,80	9,49	10,33	11,15	12,70	14,11	0,04	0,26	0,37	0,45
		2900	2,20	3,05	3,98	4,50	5,00	5,51	6,01	7,18	8,39	9,02	9,73	10,60	11,42	12,98	14,40	0,04	0,27	0,38	0,47
		3000	2,24	3,12	4,09	4,62	5,14	5,65	6,17	7,36	8,60	9,25	9,97	10,85	11,69	13,26	14,68	0,04	0,28	0,39	0,48
		3100	2,29	3,19	4,19	4,73	5,27	5,80	6,32	7,54	8,81	9,47	10,20	11,09	11,94	13,52	14,93	0,04	0,29	0,41	0,50
		3200	2,34	3,28	4,30	4,85	5,40	5,94	6,47	7,72	9,01	9,68	10,43	11,33	12,18	13,76	15,17	0,05	0,30	0,42	0,52
		3300	2,39	3,35	4,39	4,96	5,52	6,07	6,62	7,90	9,20	9,89	10,64	11,56	12,42	14,00	15,37	0,05	0,31	0,43	0,53
		3400	2,44	3,42	4,49	5,06	5,64	6,20	6,77	8,06	9,40	10,09	10,86	11,77	12,64	14,22	15,58	0,05	0,31	0,45	0,55
		3500	2,48	3,48	4,58	5,17	5,76	6,34	6,90	8,22	9,59	10,28	11,05	11,98	12,84	14,41	15,74	0,05	0,32	0,46	0,56
		3600	2,53	3,55	4,67	5,28	5,88	6,47	7,04	8,39	9,77	10,48	11,26	12,18	13,04	14,60	15,90	0,05	0,33	0,47	0,58
		3700	2,58	3,62	4,76	5,39	5,99	6,59	7,18	8,54	9,94	10,66	11,44	12,36	13,22	14,77	16,03	0,05	0,34	0,49	0,60
		3800	2,62	3,68	4,85	5,48	6,11	6,72	7,31	8,69	10,10	10,82	11,62	12,54	13,40	14,92	16,14	0,05	0,35	0,50	0,61
		3900	2,66	3,76	4,94	5,58	6,22	6,84	7,44	8,84	10,27	10,99	11,78	12,71	13,57	15,06	16,22	0,06	0,36	0,51	0,63
		4000	2,70	3,82	5,03	5,68	6,32	6,95	7,56	8,99	10,42	11,15	11,94	12,86	13,72	15,18	16,28	0,06	0,37	0,53	0,64
		4100	2,75	3,88	5,11	5,77	6,42	7,07	7,69	9,12	10,57	11,30	12,10	13,01	13,85	15,28	16,32	0,06	0,38	0,54	0,66
		4200	2,78	3,94	5,18	5,87	6,53	7,18	7,80	9,25	10,72	11,45	12,24	13,15	13,98	15,36	16,33	0,06	0,39	0,55	0,68
		4300	2,82	4,00	5,27	5,95	6,62	7,28	7,92	9,38	10,85	11,58	12,37	13,27	14,09	15,42	16,32	0,06	0,40	0,57	0,69
		4400	2,86	4,04	5,34	6,04	6,72	7,38	8,03	9,50	10,98	11,71	12,49	13,39	14,18	15,47	16,28	0,06	0,41	0,58	0,71
		4500	2,89	4,10	5,41	6,12	6,82	7,49	8,14	9,62	11,10	11,83	12,61	13,49	14,27	15,49	16,21	0,06	0,42	0,59	0,73
		4600	2,93	4,15	5,50	6,20	6,90	7,58	8,24	9,73	11,21	11,94	12,71	13,58	14,34	15,49	16,13	0,07	0,43	0,60	0,74
		4700	2,96	4,21	5,56	6,29	7,00	7,68	8,34	9,84	11,32	12,05	12,80	13,66	14,40	15,48	16,01	0,07	0,44	0,62	0,76
		4800	2,99	4,26	5,63	6,36	7,08	7,76	8,44	9,95	11,42	12,14	12,89	13,73	14,44	15,44	15,86	0,07	0,44	0,63	0,77
		4900	3,02	4,31	5,70	6,43	7,15	7,85	8,53	10,04	11,51	12,23	12,97	13,79	14,46	15,38	15,68	0,07	0,45	0,64	0,79
		5000	3,05	4,36	5,76	6,50	7,24	7,93	8,62	10,14	11,60	12,30	13,03	13,82	14,47	15,31	15,48	0,07	0,46	0,66	0,81
		5100	3,08	4,40	5,82	6,58	7,31	8,02	8,70	10,22	11,68	12,37	13,09	13,85	14,47	15,22	15,25	0,07	0,47	0,67	0,82
		5200	3,11	4,44	5,88	6,64	7,38	8,09	8,77	10,30	11,75	12,43	13,13	13,87	14,45	15,10	14,99	0,07	0,48	0,68	0,84
		5300	3,13	4,49	5,94	6,71	7,45	8,16	8,86	10,37	11,81	12,48	13,16	13,87	14,41	14,95		0,08	0,49	0,70	0,85
		5400	3,16	4,52	5,99	6,77	7,51	8,23	8,92	10,44	11,87	12,53	13,19	13,86	14,36	14,78		0,08	0,50	0,71	0,87
		5500	3,18	4,56	6,04	6,83	7,57	8,29	8,99	10,50	11,92	12,56	13,20	13,84	14,29	14,59		0,08	0,51	0,72	0,89
		5600	3,20	4,60	6,10	6,88	7,63	8,36	9,05	10,56	11,95	12,58	13,20	13,80	14,21	14,39		0,08	0,52	0,74	0,90
		5800	3,24	4,67	6,18	6,98	7,74	8,47	9,16	10,66	12,00	12,60	13,16	13,68	13,98	13,88		0,08	0,54	0,76	0,93
		6000	3,28	4,73	6,26	7,07	7,84	8,57	9,25	10,73	12,0										

# LEISTUNGSWERTE

optibelt **RED POWER 3 PROFIL SPA**

NENNLEISTUNG  $P_N$  [kW] FÜR  $\beta = 180^\circ$  UND  $L_d = 2500$  mm



Tabelle 33

Scheiben	v [m/s]	$n_k$ [min <sup>-1</sup> ]	Richtdurchmesser der kleinen Scheibe $d_{dk}$ [mm]														Übersetzungszuschlag [kW] pro Riemlen für			
			90	95	100	112	125	132	140	150	160	180	200	224	250	280	315	1,01 bis 1,05	1,06 bis 1,26	1,27 bis 1,57
⑤	700	1,61	1,85	2,08	2,64	3,24	3,56	3,94	4,39	4,84	5,74	6,64	7,69	8,82	10,10	11,59	0,02	0,15	0,21	0,26
	950	2,06	2,38	2,69	3,43	4,22	4,66	5,14	5,74	6,34	7,52	8,69	10,08	11,56	13,24	15,14	0,03	0,20	0,29	0,36
	1450	2,88	3,34	3,79	4,88	6,05	6,67	7,38	8,26	9,13	10,84	12,52	14,50	16,57	18,90	21,52	0,05	0,31	0,44	0,54
	2850	4,69	5,53	6,35	8,29	10,36	11,44	12,65	14,15	15,60	18,40	21,02	23,95	26,82	29,70	32,41	0,09	0,61	0,87	1,07
	100	0,31	0,35	0,38	0,48	0,58	0,62	0,68	0,77	0,84	0,98	1,13	1,31	1,49	1,70	1,96	0,00	0,02	0,03	0,04
	200	0,56	0,64	0,71	0,89	1,07	1,18	1,28	1,43	1,57	1,85	2,14	2,47	2,82	3,24	3,71	0,01	0,04	0,06	0,07
	300	0,79	0,90	1,01	1,26	1,54	1,68	1,85	2,06	2,27	2,68	3,08	3,58	4,09	4,69	5,39	0,01	0,06	0,09	0,11
	400	1,01	1,15	1,30	1,63	1,98	2,17	2,40	2,66	2,94	3,48	4,01	4,64	5,33	6,10	7,00	0,01	0,09	0,12	0,15
	500	1,22	1,39	1,56	1,98	2,41	2,65	2,92	3,25	3,59	4,25	4,91	5,68	6,52	7,48	8,57	0,02	0,11	0,15	0,19
	600	1,42	1,62	1,82	2,32	2,83	3,12	3,43	3,83	4,22	5,00	5,77	6,70	7,68	8,81	10,10	0,02	0,13	0,18	0,22
	700	1,61	1,85	2,08	2,64	3,24	3,56	3,94	4,39	4,84	5,74	6,64	7,69	8,82	10,10	11,59	0,02	0,15	0,21	0,26
	800	1,80	2,06	2,33	2,96	3,65	4,01	4,42	4,93	5,45	6,47	7,46	8,66	9,94	11,38	13,04	0,03	0,17	0,24	0,30
	900	1,97	2,27	2,57	3,28	4,03	4,44	4,90	5,47	6,05	7,18	8,29	9,61	11,02	12,62	14,46	0,03	0,19	0,27	0,34
	1000	2,15	2,47	2,81	3,58	4,42	4,86	5,38	6,00	6,62	7,87	9,10	10,54	12,08	13,84	15,83	0,03	0,22	0,31	0,37
	1100	2,32	2,68	3,04	3,88	4,79	5,28	5,83	6,52	7,20	8,54	9,88	11,45	13,13	15,01	17,17	0,04	0,24	0,34	0,41
1200	2,48	2,87	3,25	4,18	5,16	5,69	6,29	7,03	7,76	9,22	10,66	12,35	14,14	16,16	18,47	0,04	0,26	0,37	0,45	
1300	2,64	3,06	3,48	4,46	5,52	6,08	6,73	7,52	8,32	9,88	11,41	13,22	15,13	17,29	19,72	0,04	0,28	0,40	0,49	
1400	2,80	3,24	3,68	4,75	5,88	6,48	7,16	8,02	8,86	10,52	12,16	14,08	16,10	18,37	20,93	0,05	0,30	0,43	0,52	
1500	2,95	3,43	3,90	5,03	6,23	6,86	7,60	8,50	9,40	11,16	12,88	14,90	17,04	19,43	22,08	0,05	0,32	0,46	0,56	
1600	3,11	3,60	4,10	5,29	6,58	7,25	8,02	8,98	9,91	11,77	13,60	15,72	17,95	20,45	23,21	0,05	0,34	0,49	0,60	
1700	3,25	3,78	4,31	5,57	6,91	7,62	8,44	9,43	10,43	12,38	14,29	16,51	18,84	21,43	24,29	0,06	0,37	0,52	0,64	
1800	3,40	3,95	4,51	5,83	7,24	7,99	8,84	9,90	10,93	12,97	14,96	17,29	19,70	22,37	25,30	0,06	0,39	0,55	0,67	
1900	3,53	4,12	4,70	6,08	7,56	8,35	9,24	10,34	11,42	13,56	15,64	18,04	20,53	23,28	26,27	0,06	0,41	0,58	0,71	
2000	3,67	4,28	4,90	6,34	7,88	8,70	9,64	10,78	11,92	14,12	16,27	18,77	21,34	24,14	27,18	0,07	0,43	0,61	0,75	
⑩	2100	3,80	4,44	5,08	6,59	8,20	9,05	10,02	11,21	13,38	14,69	16,91	19,46	22,12	24,97	28,03	0,07	0,45	0,64	0,79
2200	3,92	4,60	5,26	6,83	8,51	9,40	10,39	11,63	12,85	15,23	17,52	20,15	22,85	25,75	28,84	0,07	0,47	0,67	0,82	
2300	4,06	4,75	5,44	7,07	8,81	9,72	10,76	12,05	13,31	15,76	18,11	20,81	23,56	26,50	29,57	0,08	0,50	0,70	0,86	
2400	4,18	4,90	5,62	7,31	9,10	10,06	11,12	12,44	13,74	16,27	18,68	21,44	24,23	27,19	30,24	0,08	0,52	0,73	0,90	
2500	4,30	5,04	5,78	7,54	9,38	10,37	11,48	12,84	14,17	16,76	19,24	22,04	24,88	27,83	30,84	0,08	0,54	0,76	0,94	
2600	4,42	5,18	5,95	7,75	9,67	10,68	11,82	13,22	14,59	17,24	19,78	22,62	25,48	28,43	31,38	0,09	0,56	0,79	0,97	
2700	4,52	5,33	6,11	7,98	9,95	10,99	12,17	13,60	15,00	17,71	20,29	23,17	26,04	28,98	31,85	0,09	0,58	0,82	1,01	
2800	4,64	5,46	6,28	8,20	10,22	11,29	12,49	13,97	15,41	18,17	20,78	23,70	26,57	29,47	32,24	0,09	0,60	0,86	1,05	
2900	4,75	5,59	6,43	8,40	10,49	11,58	12,82	14,32	15,79	18,61	21,26	24,20	27,06	29,92	32,57	0,10	0,62	0,89	1,09	
3000	4,85	5,72	6,58	8,60	10,74	11,87	13,13	14,66	16,16	19,03	21,71	24,66	27,52	30,30	32,81	0,10	0,65	0,92	1,12	
⑮	3100	4,96	5,84	6,73	8,81	10,99	12,14	13,43	15,00	16,52	19,44	22,14	25,10	27,92	30,62	32,96	0,10	0,67	0,95	1,16
	3200	5,05	5,96	6,88	9,00	11,23	12,41	13,73	15,32	16,87	19,82	22,55	25,51	28,28	30,90	33,05	0,11	0,69	0,98	1,20
	3300	5,15	6,08	7,01	9,19	11,47	12,67	14,00	15,64	17,21	20,20	22,93	25,88	28,61	31,12	33,05	0,11	0,71	1,01	1,24
	3400	5,24	6,20	7,15	9,37	11,70	12,92	14,28	15,94	17,53	20,54	23,29	26,22	28,90	31,26		0,11	0,73	1,04	1,27
	3500	5,33	6,31	7,28	9,55	11,93	13,16	14,56	16,22	17,84	20,88	23,63	26,53	29,12	31,34		0,12	0,75	1,07	1,31
	3600	5,41	6,42	7,40	9,72	12,14	13,40	14,81	16,51	18,14	21,19	23,94	26,81	29,32	31,37		0,12	0,77	1,10	1,35
	3700	5,50	6,52	7,52	9,89	12,35	13,63	15,06	16,78	18,42	21,49	24,23	27,04	29,45	31,33		0,12	0,80	1,13	1,39
	3800	5,58	6,62	7,64	10,06	12,55	13,86	15,30	17,03	18,70	21,77	24,49	27,24	29,54			0,13	0,82	1,16	1,42
	3900	5,65	6,72	7,76	10,21	12,74	14,06	15,53	17,28	18,95	22,02	24,72	27,41	29,58			0,13	0,84	1,19	1,46
	4000	5,72	6,80	7,87	10,36	12,94	14,27	15,74	17,51	19,19	22,26	24,92	27,54	29,57			0,13	0,86	1,22	1,50
⑳	4100	5,80	6,90	7,98	10,51	13,12	14,46	15,95	17,74	19,42	22,48	25,10	27,62	29,51			0,14	0,88	1,25	1,54
	4200	5,86	6,98	8,09	10,64	13,28	14,65	16,15	17,94	19,62	22,67	25,26	27,68	29,39			0,14	0,90	1,28	1,57
	4300	5,93	7,07	8,18	10,78	13,45	14,82	16,33	18,13	19,82	22,85	25,38	27,70				0,14	0,93	1,31	1,61
	4400	5,99	7,14	8,27	10,91	13,61	14,99	16,51	18,31	19,99	23,00	25,48	27,66				0,15	0,95	1,34	1,65
	4500	6,04	7,21	8,36	11,03	13,75	15,16	16,68	18,48	20,16	23,14	25,54	27,59				0,15	0,97	1,37	1,69
	4600	6,08	7,28	8,45	11,15	13,90	15,30	16,84	18,64	20,30	23,23	25,56	27,48				0,15	0,99	1,41	1,72
	4700	6,14	7,34	8,53	11,26	14,03	15,43	16,97	18,78	20,44	23,32	25,56					0,16	1,01	1,44	1,76
	4800	6,18	7,40	8,60	11,35	14,15	15,56	17,10	18,90	20,56	23,39	25,54					0,16	1,03	1,47	1,80
	4900	6,23	7,46	8,68	11,45	14,27	15,68	17,22	19,01	20,65	23,42	25,46					0,16	1,05	1,50	1,84
	5000	6,26	7,51	8,74	11,54	14,36	15,79	17,33	19,10	20,72	23,44	25,37					0,17	1,08	1,53	1,87
㉑	5100	6,30	7,56	8,80	11,63	14,46	15,89	17,42	19,19	20,78	23,42	25,24					0,17	1,10	1,56	1,91
	5200	6,32	7,61	8,86	11,70	14,56	15,97	17,51	19,26	20,83	23,38	25,08					0,17	1,12	1,59	1,95
	5300	6,35	7,64	8,90	11,77	14,63	16,06	17,58	19,31	20,86	23,32						0,18	1,14	1,62	1,99
	5400	6,37	7,68	8,95	11,83	14,70	16,12	17,63	19,34	20,86	23,23						0,18	1,16	1,65	2,02
	5500	6,40	7,70	8,99	11,89	14,76	16,18	17,68	19,37	20,84	23,11						0,18	1,18	1,68	2,06
	5600	6,41	7,74	9,02	11,94	14,81	16,22	17,71	19,38	20,82	22,97						0,19	1,21	1,71	2,10
	5700	6,42	7,75	9,05	11,98	14,84	16,25	17,72	19,37	20,76	22,80						0,19	1,23	1,74	2,13
	5800	6,42	7,78	9,07	12,01	14,88	16,27	17,72	19,33	20,69	22,60						0,19	1,25	1,77	2,17
	5900	6,43	7,79																	

# LEISTUNGSWERTE

optibelt **RED POWER 3** PROFIL SPB, 5V/15N, 5V/15J

NENNLEISTUNG  $P_N$  [kW] FÜR  $\beta = 180^\circ$  UND  $L_d = 3550$  mm



Tabelle 34

Scheiben	v [m/s]	$n_k$ [min <sup>-1</sup> ]	Richtdurchmesser der kleinen Scheibe $d_{dk}$ [mm]												Übersetzungszuschlag [kW] pro Riemen für				
			140	150	160	180	200	224	250	280	315	335	355	375	400	1,01 bis 1,05	1,06 bis 1,26	1,27 bis 1,57	> 1,57
statisch gewuchtet		700	4,82	5,57	6,32	7,80	9,28	11,02	12,89	15,02	17,48	18,88	20,26	21,62	23,33	0,05	0,33	0,47	0,58
		950	6,23	7,22	8,21	10,18	12,11	14,41	16,86	19,66	22,86	24,66	26,45	28,21	30,38	0,07	0,45	0,64	0,78
		1450	8,80	10,26	11,70	14,54	17,35	20,65	24,16	28,09	32,54	35,02	37,43	39,79	42,65	0,11	0,69	0,97	1,20
		2850	14,53	17,05	19,54	24,35	28,93	34,12	39,34	44,76	50,24	52,93	55,26			0,21	1,35	1,92	2,35
		100	0,89	1,01	1,13	1,37	1,61	1,90	2,21	2,56	2,96	3,20	3,43	3,66	3,95	0,01	0,05	0,07	0,08
		200	1,63	1,87	2,10	2,57	3,02	3,58	4,16	4,84	5,62	6,06	6,50	6,95	7,49	0,01	0,09	0,13	0,16
		300	2,33	2,68	3,01	3,68	4,36	5,16	6,02	7,01	8,14	8,78	9,43	10,07	10,87	0,02	0,14	0,20	0,25
		400	2,99	3,43	3,88	4,76	5,64	6,68	7,81	9,10	10,57	11,42	12,25	13,09	14,12	0,03	0,19	0,27	0,33
		500	3,62	4,16	4,72	5,81	6,89	8,17	9,55	11,12	12,94	13,97	15,00	16,02	17,28	0,04	0,24	0,34	0,41
		600	4,22	4,88	5,53	6,82	8,09	9,61	11,24	13,10	15,24	16,46	17,66	18,86	20,35	0,04	0,28	0,40	0,49
		700	4,82	5,57	6,32	7,80	9,28	11,02	12,89	15,02	17,48	18,88	20,26	21,62	23,33	0,05	0,33	0,47	0,58
		800	5,40	6,24	7,09	8,76	10,43	12,40	14,51	16,91	19,68	21,24	22,79	24,32	26,22	0,06	0,38	0,54	0,66
		900	5,95	6,90	7,84	9,71	11,56	13,74	16,09	18,76	21,82	23,53	25,25	26,93	29,02	0,07	0,43	0,61	0,74
		1000	6,50	7,54	8,58	10,63	12,66	15,06	17,63	20,56	23,89	25,78	27,62	29,46	31,72	0,07	0,47	0,67	0,82
		1100	7,03	8,17	9,30	11,53	13,74	16,36	19,14	22,31	25,92	27,95	29,94	31,91	34,33	0,08	0,52	0,74	0,91
		1200	7,55	8,78	10,00	12,42	14,80	17,62	20,62	24,01	27,89	30,05	32,18	34,27	36,84	0,09	0,57	0,81	0,99
		1300	8,06	9,38	10,69	13,28	15,84	18,85	22,06	25,68	29,80	32,09	34,34	36,55	39,25	0,10	0,62	0,87	1,07
		1400	8,56	9,97	11,36	14,14	16,85	20,06	23,47	27,30	31,64	34,06	36,42	38,74	41,54	0,10	0,66	0,94	1,15
		1500	9,05	10,54	12,02	14,96	17,84	21,24	24,84	28,87	33,43	35,95	38,42	40,82	43,73	0,11	0,71	1,01	1,24
		1600	9,52	11,10	12,67	15,77	18,82	22,39	26,17	30,41	35,16	37,78	40,33	42,80	45,79	0,12	0,76	1,08	1,32
		1700	9,98	11,65	13,31	16,57	19,76	23,52	27,47	31,88	36,82	39,52	42,14	44,69	47,74	0,12	0,81	1,14	1,40
		1800	10,43	12,19	13,92	17,34	20,69	24,61	28,73	33,31	38,40	41,18	43,87	46,45	49,54	0,13	0,85	1,21	1,48
		1900	10,87	12,71	14,53	18,11	21,60	25,67	29,95	34,68	39,91	42,77	45,49	48,12	51,22	0,14	0,90	1,28	1,57
		2000	11,30	13,22	15,12	18,84	22,48	26,70	31,13	36,00	41,36	44,26	47,02	49,66	52,74	0,15	0,95	1,34	1,65
		2100	11,72	13,73	15,70	19,56	23,33	27,71	32,26	37,26	42,72	45,66	48,44	51,06	54,12	0,15	0,99	1,41	1,73
		2200	12,13	14,21	16,26	20,27	24,16	28,68	33,36	38,47	44,02	46,97	49,74	52,36	55,36	0,16	1,04	1,48	1,81
		2300	12,53	14,69	16,80	20,95	24,97	29,60	34,40	39,61	45,22	48,17	50,94	53,51	56,41	0,17	1,09	1,55	1,90
		2400	12,92	15,14	17,34	21,61	25,75	30,52	35,41	40,70	46,33	49,28	52,01	54,52	57,31	0,18	1,14	1,61	1,98
		2500	13,30	15,59	17,86	22,26	26,51	31,38	36,37	41,72	47,36	50,28	52,97	55,39	58,04	0,18	1,18	1,68	2,06
		2600	13,67	16,03	18,35	22,88	27,23	32,21	37,27	42,67	48,31	51,18	53,78	56,11	58,60	0,19	1,23	1,75	2,14
		2700	14,02	16,45	18,84	23,48	27,94	33,00	38,14	43,56	49,15	51,97	54,48	56,68		0,20	1,28	1,82	2,23
		2800	14,36	16,86	19,31	24,06	28,61	33,76	38,94	44,38	49,91	52,63	55,03	57,08		0,21	1,33	1,88	2,31
		2900	14,69	17,26	19,76	24,62	29,24	34,48	39,71	45,13	50,56	53,18	55,45			0,21	1,37	1,95	2,39
		3000	15,01	17,63	20,20	25,15	29,86	35,15	40,40	45,80	51,11	53,62				0,22	1,42	2,02	2,47
		3100	15,31	18,00	20,62	25,67	30,44	35,78	41,05	46,40	51,55	53,92				0,23	1,47	2,08	2,56
		3200	15,61	18,35	21,02	26,16	31,00	36,38	41,65	46,92	51,89					0,23	1,52	2,15	2,64
		3300	15,89	18,68	21,41	26,63	31,52	36,94	42,18	47,36	52,10					0,24	1,56	2,22	2,72
		3400	16,16	19,01	21,78	27,07	32,02	37,44	42,66	47,72						0,25	1,61	2,29	2,80
		3500	16,42	19,32	22,13	27,49	32,47	37,91	43,07	48,00						0,26	1,66	2,35	2,89
		3600	16,67	19,61	22,46	27,89	32,90	38,33	43,43	48,18						0,26	1,71	2,42	2,97
		3700	16,90	19,88	22,78	28,25	33,29	38,70	43,72	48,29						0,27	1,75	2,49	3,05
		3800	17,11	20,15	23,08	28,60	33,65	39,02	43,93							0,28	1,80	2,55	3,13
		3900	17,32	20,39	23,35	28,91	33,96	39,30	44,09							0,29	1,85	2,62	3,21
		4000	17,51	20,62	23,60	29,20	34,25	39,53	44,17							0,29	1,89	2,69	3,30
		4100	17,69	20,82	23,84	29,46	34,50	39,70	44,20							0,30	1,94	2,76	3,38
		4200	17,84	21,02	24,06	29,69	34,70	39,82	44,15							0,31	1,99	2,82	3,46
		4300	18,00	21,19	24,25	29,89	34,87	39,89								0,32	2,04	2,89	3,54
		4400	18,13	21,35	24,42	30,07	35,00	39,90								0,32	2,08	2,96	3,63
		4500	18,24	21,49	24,58	30,22	35,10	39,86								0,33	2,13	3,03	3,71
		4600	18,35	21,61	24,71	30,34	35,15	39,77								0,34	2,18	3,09	3,79
4700	18,43	21,72	24,82	30,42	35,16									0,34	2,23	3,16	3,87		
4800	18,50	21,80	24,90	30,47	35,12									0,35	2,27	3,23	3,96		
4900	18,56	21,86	24,96	30,49	35,05									0,36	2,32	3,29	4,04		
5000	18,60	21,91	25,01	30,48	34,93									0,37	2,37	3,36	4,12		
5100	18,62	21,94	25,02	30,43	34,76									0,37	2,42	3,43	4,20		
5200	18,64	21,95	25,01	30,36	34,56									0,38	2,46	3,50	4,29		
5300	18,62	21,94	24,98	30,24										0,39	2,51	3,56	4,37		
5400	18,60	21,90	24,92	30,10										0,40	2,56	3,63	4,45		
5500	18,55	21,84	24,84	29,92										0,40	2,61	3,70	4,53		

$v_{max} \leq 55$  m/s

$v > 42$  m/s.  
Wenden Sie sich an  
unsere Ingenieure  
der Anwendungstechnik!

Hinweis: Profile 5V/15N, 5V/15J beziehen sich auf Außendurchmesser.



# LEISTUNGSWERTE

optibelt **RED POWER 3** PROFIL 8V/25N, 8V/25J

NENNLEISTUNG  $P_N$  [kW] FÜR  $\beta = 180^\circ$

UND 8V 2500/6350 mm  $L_a$



Tabelle 36

Scheiben	v [m/s]	$n_k$ [min <sup>-1</sup> ]	Außendurchmesser der kleinen Scheibe $d_{dk}$ [mm]												Übersetzungszuschlag [kW] pro Riemen für				
			335	355	375	425	450	475	500	530	560	600	630	710	800	1,01 bis 1,05	1,06 bis 1,26	1,27 bis 1,57	> 1,57
statisch gewuchtet	5	700	33,85	37,57	41,26	50,27	54,67	59,00	63,26	68,28	73,18	79,54	84,17	95,89	107,94	0,28	1,83	2,60	3,18
		950	42,72	47,41	52,01	63,12	68,45	73,63	78,65	84,44	89,99	96,97	101,89	113,58	124,01	0,38	2,48	3,52	4,32
		1450	55,34	61,15	66,68	79,30	84,90	90,01	94,58	99,36	103,31	107,21	109,06	0,59	3,79	5,38	6,60		
		50	3,36	3,70	4,03	4,85	5,27	5,68	6,08	6,56	7,06	7,70	8,18	9,46	10,88	0,02	0,13	0,19	0,23
		100	6,28	6,91	7,55	9,12	9,91	10,69	11,47	12,41	13,33	14,57	15,49	17,94	20,66	0,04	0,26	0,37	0,45
	10	150	9,00	9,94	10,86	13,18	14,32	15,46	16,60	17,95	19,31	21,11	22,45	26,00	29,95	0,06	0,39	0,56	0,68
		200	11,62	12,83	14,04	17,06	18,55	20,04	21,53	23,30	25,07	27,40	29,15	33,76	38,88	0,08	0,52	0,74	0,91
		250	14,14	15,64	17,12	20,82	22,66	24,48	26,30	28,48	30,64	33,49	35,62	41,24	47,47	0,10	0,65	0,93	1,14
		300	16,57	18,35	20,11	24,48	26,64	28,80	30,94	33,49	36,02	39,38	41,88	48,47	55,73	0,12	0,78	1,11	1,36
		350	18,95	20,99	23,00	28,03	30,52	32,99	35,44	38,36	41,27	45,10	47,95	55,43	63,65	0,14	0,91	1,30	1,59
	15	400	21,25	23,56	25,84	31,49	34,28	37,06	39,82	43,09	46,34	50,63	53,81	62,12	71,22	0,16	1,05	1,48	1,82
		450	23,50	26,05	28,58	34,85	37,94	41,02	44,06	47,68	51,25	55,97	59,45	68,54	78,42	0,18	1,18	1,67	2,05
		500	25,68	28,49	31,26	38,12	41,51	44,86	48,17	52,12	55,99	61,10	64,87	74,68	85,22	0,20	1,31	1,86	2,27
		550	27,82	30,85	33,88	41,30	44,96	48,58	52,15	56,39	60,58	66,05	70,07	80,48	91,61	0,22	1,44	2,04	2,50
		600	29,88	33,16	36,41	44,39	48,31	52,18	56,00	60,52	64,97	70,76	75,02	85,98	97,54	0,24	1,57	2,23	2,73
	20	650	31,90	35,40	38,87	47,38	51,55	55,66	59,71	64,49	69,17	75,28	79,73	91,12	103,00	0,26	1,70	2,41	2,96
		700	33,85	37,57	41,26	50,27	54,67	59,00	63,26	68,28	73,18	79,54	84,17	95,89	107,94	0,28	1,83	2,60	3,18
		750	35,75	39,68	43,56	53,05	57,67	62,22	66,67	71,89	76,99	83,57	88,33	100,28	112,34	0,30	1,96	2,78	3,41
		800	37,58	41,72	45,79	55,74	60,56	65,29	69,91	75,32	80,58	87,34	92,20	104,27	116,20	0,32	2,09	2,97	3,64
		850	39,36	43,69	47,95	58,31	63,32	68,22	73,00	78,56	83,95	90,83	95,75	107,83	119,44	0,34	2,22	3,15	3,87
25	900	41,08	45,59	50,03	60,77	65,95	71,00	75,91	81,61	87,10	94,04	98,99	110,94	122,05	0,36	2,35	3,34	4,09	
	950	42,72	47,41	52,01	63,12	68,45	73,63	78,65	84,44	89,99	96,97	101,89	113,58	124,01	0,38	2,48	3,52	4,32	
	1000	44,30	49,16	53,92	65,35	70,81	76,09	81,19	87,06	92,63	99,59	104,45	115,72	125,27	0,40	2,61	3,71	4,55	
	1050	45,83	50,83	55,73	67,45	73,02	78,38	83,54	89,45	95,02	101,89	106,63	117,35	125,80	0,42	2,74	3,90	4,78	
	1100	47,28	52,43	57,44	69,42	75,08	80,52	85,70	91,60	97,12	103,86	108,43	118,44	125,57	0,44	2,88	4,08	5,00	
30	1150	48,66	53,94	59,08	71,27	76,99	82,46	87,65	93,52	98,94	105,48	109,84	118,97	0,46	3,01	4,27	5,23		
	1200	49,97	55,37	60,60	72,97	78,74	84,22	89,39	95,17	100,46	106,74	110,83	118,92	0,49	3,14	4,45	5,46		
	1250	51,19	56,70	62,03	74,54	80,33	85,79	90,90	96,56	101,69	107,64	111,40	118,26	0,51	3,27	4,64	5,69		
	1300	52,36	57,96	63,36	75,96	81,74	87,16	92,18	97,69	102,60	108,14	111,52	0,53	3,40	4,82	5,91			
	1350	53,44	59,11	64,58	77,23	82,98	88,32	93,24	98,54	103,18	108,24	111,17	0,55	3,53	5,01	6,14			
35	1400	54,43	60,18	65,69	78,35	84,04	89,27	94,03	99,10	103,42	0,57	3,66	5,19	6,37					
	1450	55,34	61,15	66,68	79,30	84,90	90,01	94,58	99,36	103,31	0,59	3,79	5,38	6,60					
	1500	56,18	62,02	67,57	80,09	85,58	90,52	94,88	99,31	102,84	0,61	3,92	5,57	6,82					
	1550	56,93	62,78	68,34	80,71	86,06	90,79	94,91	0,63	4,05	5,75	7,05							
	1600	57,58	63,46	68,98	81,17	86,34	90,84	94,64	0,65	4,18	5,94	7,28							
40	1650	58,15	64,01	69,49	81,44	86,40	90,64	94,12	0,67	4,31	6,12	7,51							
	1700	58,62	64,46	69,89	81,54	86,26	90,18	93,29	0,69	4,44	6,31	7,73							
	1750	58,99	64,80	70,15	81,43	85,88	89,47	92,16	0,71	4,57	6,49	7,96							
	1800	59,28	65,02	70,27	81,14	85,28	0,73	4,70	6,68	8,19									
	1850	59,45	65,12	70,26	80,66	84,46	0,75	4,84	6,86	8,42									
40	1900	59,53	65,10	70,10	79,98	83,39	0,77	4,97	7,05	8,64									
	1950	59,51	64,96	69,82	79,08	82,08	0,79	5,10	7,23	8,87									
	2000	59,36	64,69	69,37	77,98	80,52	0,81	5,23	7,42	9,10									
	2050	59,12	64,30	68,77	0,83	5,36	7,61	9,33											
	2100	58,78	63,77	68,03	0,85	5,49	7,79	9,55											
	2150	58,31	63,11	67,12	0,87	5,62	7,98	9,78											
	2200	57,72	62,32	66,05	0,89	5,75	8,16	10,01											
	2250	57,01	61,38	64,82	0,91	5,88	8,35	10,23											

$$v_{max} \leq 55 \text{ m/s}$$

$v > 42 \text{ m/s}$ .  
Wenden Sie sich an  
unsere Ingenieure  
der Anwendungstechnik!

40

v [m/s]

dynamisch gewuchtet (Einzelheiten siehe USA-Standard RMA/MPTA)

Scheiben

# LEISTUNGSWERTE

optibelt **BLUE POWER PROFIL SPB**

**NENNLEISTUNG P<sub>N</sub> [kW] FÜR β = 180° UND L<sub>w</sub> = 3550 mm**



Tabelle 37

Scheiben	v [m/s] [min <sup>-1</sup> ]	n <sub>k</sub>	Wirkdurchmesser der kleinen Scheibe d <sub>wk</sub> [mm]												Übersetzungszuschlag [kW] pro Riemlen für			
			180	190	200	212	224	236	250	280	315	355	375	400	1,01 bis 1,05	1,06 bis 1,26	1,27 bis 1,57	> 1,57
dynamisch gewuchtet		<b>700</b>	8,72	9,93	11,12	12,54	13,97	15,39	17,04	20,54	24,57	29,09	31,33	34,09	0,09	0,60	0,85	1,04
		<b>950</b>	11,48	13,08	14,66	16,55	18,42	20,29	22,46	27,01	32,21	38,00	40,81	44,25	0,13	0,81	1,16	1,42
		<b>1450</b>	16,46	18,76	21,03	23,72	26,36	28,98	31,96	38,16	45,01	52,26	55,64	59,61	0,19	1,24	1,76	2,16
		<b>2850</b>	24,74	28,07	31,23	34,79	38,07	41,06	44,17	49,35	52,57	0,00	0,00	0,00	0,38	2,44	3,47	4,25
		100	1,40	1,58	1,76	1,97	2,20	2,41	2,67	3,21	3,84	4,56	4,91	5,36	0,01	0,09	0,12	0,15
		200	2,70	3,05	3,42	3,85	4,27	4,70	5,19	6,26	7,50	8,92	9,62	10,50	0,03	0,17	0,24	0,30
		300	3,96	4,49	5,03	5,66	6,29	6,93	7,67	9,24	11,07	13,16	14,20	15,48	0,04	0,26	0,36	0,45
		400	5,19	5,89	6,59	7,43	8,27	9,11	10,08	12,17	14,57	17,30	18,68	20,36	0,05	0,34	0,49	0,60
		500	6,38	7,27	8,13	9,17	10,21	11,24	12,45	15,02	17,99	21,35	23,03	25,10	0,07	0,43	0,61	0,75
	(5)	600	7,57	8,61	9,63	10,88	12,11	13,34	14,77	17,81	21,32	25,28	27,24	29,68	0,08	0,51	0,73	0,89
		700	8,72	9,93	11,12	12,54	13,97	15,39	17,04	20,54	24,57	29,09	31,33	34,09	0,09	0,60	0,85	1,04
		800	9,84	11,20	12,56	14,18	15,79	17,39	19,25	23,18	27,71	32,77	35,25	38,32	0,11	0,69	0,97	1,19
		900	10,95	12,46	13,97	15,76	17,56	19,33	21,39	25,76	30,74	36,29	39,00	42,32	0,12	0,77	1,09	1,34
	(10)	1000	12,01	13,69	15,34	17,32	19,28	21,24	23,49	28,24	33,66	39,65	42,56	46,10	0,13	0,86	1,22	1,49
		1100	13,06	14,88	16,67	18,83	20,96	23,07	25,51	30,63	36,44	42,81	45,89	49,63	0,15	0,94	1,34	1,64
		1200	14,07	16,03	17,98	20,29	22,58	24,84	27,45	32,93	39,09	45,79	49,00	52,86	0,16	1,03	1,46	1,79
		1300	15,05	17,15	19,24	21,70	24,14	26,54	29,32	35,11	41,58	48,55	51,86	55,82	0,17	1,11	1,58	1,94
		1400	16,00	18,23	20,44	23,06	25,63	28,18	31,11	37,17	43,90	51,09	54,45	58,44	0,19	1,20	1,70	2,09
		1500	16,91	19,28	21,60	24,36	27,08	29,75	32,80	39,12	46,06	53,37	56,76	60,70	0,20	1,28	1,82	2,24
	(15)	1600	17,79	20,27	22,71	25,61	28,43	31,22	34,40	40,94	48,03	55,40	58,74	62,59	0,21	1,37	1,95	2,39
		1700	18,62	21,21	23,77	26,78	29,74	32,62	35,90	42,62	50,34	57,15	60,42	64,11	0,23	1,46	2,07	2,53
		1800	19,42	22,12	24,77	27,90	30,95	33,92	37,30	44,14	51,39	58,60	61,74	65,20	0,24	1,54	2,19	2,68
		1900	20,16	22,96	25,72	28,94	32,09	35,14	38,58	45,51	52,75	59,75	62,71	65,84	0,25	1,63	2,31	2,83
		2000	20,87	23,76	26,60	29,92	33,14	36,25	39,75	46,73	53,87	60,58	63,28	66,02	0,26	1,71	2,43	2,98
	(20)	2100	21,53	24,50	27,41	30,81	34,09	37,25	40,80	47,77	54,75	61,05	63,46	65,73	0,28	1,80	2,55	3,13
		2200	22,13	25,19	28,17	31,63	34,96	38,16	41,72	48,64	55,38	61,17	63,21	64,90	0,29	1,88	2,67	3,28
		2300	22,69	25,82	28,85	32,37	35,73	38,95	42,50	49,31	55,76	60,91	62,52	63,56	0,30	1,97	2,80	3,43
		2400	23,20	26,38	29,46	33,01	36,40	39,62	43,15	49,80	55,85	60,27	61,38	61,66	0,32	2,06	2,92	3,58
		2500	23,65	26,88	30,00	33,57	36,97	40,17	43,64	50,08	55,66	59,21	59,75	59,16	0,33	2,14	3,04	3,73
	(25)	2600	24,04	27,31	30,45	34,05	37,42	40,60	43,99	50,15	55,17	59,14			0,34	2,23	3,16	3,88
		2700	24,36	27,66	30,83	34,41	37,77	40,88	44,18	49,99	54,36	58,69			0,36	2,31	3,28	4,02
		2800	24,63	27,96	31,12	34,69	38,00	41,03	44,23	49,63	53,24				0,37	2,40	3,40	4,17
		2900	24,84	28,17	31,32	34,86	38,11	41,05	44,09	49,01	51,80				0,38	2,48	3,53	4,32
		3000	24,98	28,31	31,44	34,92	38,09	40,92	43,78	48,17	49,99				0,40	2,57	3,65	4,47
	(30)	3100	25,05	28,36	31,46	34,87	37,94	40,64	43,29	47,91					0,41	2,66	3,77	4,62
		3200	25,05	28,34	31,39	34,72	37,66	40,19	42,62	47,42					0,42	2,74	3,89	4,77
		3300	24,98	28,22	31,22	34,44	37,24	39,59	41,76	47,13					0,44	2,83	4,01	4,92
		3400	24,84	28,03	30,94	34,03	36,68	38,84	40,70	46,70					0,45	2,91	4,13	5,07
		3500	24,61	27,75	30,56	33,52	35,97	37,90	39,44						0,46	3,00	4,26	5,22
	(35)	3600	24,30	27,37	30,09	32,87	35,11	37,78	39,42						0,48	3,08	4,38	5,37
		3700	23,93	26,89	29,48	32,09	34,10	37,26	38,74						0,49	3,17	4,50	5,52
		3800	23,46	26,32	28,78	31,18	32,93	36,73	38,06						0,50	3,26	4,62	5,66
		3900	22,92	25,65	27,96	30,13	31,60	36,21							0,52	3,34	4,74	5,81
		4000	22,27	24,88	27,01	28,92	30,10	35,68							0,53	3,43	4,86	5,96
	(40)	4100	21,56	24,00	25,94	28,62	30,16	35,16							0,54	3,51	4,99	6,11
		4200	20,73	23,02	24,75	27,83	29,29								0,56	3,60	5,11	6,26
		4300	19,82	21,92	23,44	27,05	28,43								0,57	3,68	5,23	6,41
		4400	18,82	20,72	21,99	26,26									0,58	3,77	5,35	6,56
		4500	17,71	19,39	20,41	25,48									0,60	3,85	5,47	6,71
	(45)	4600	17,22	18,63	19,66										0,61	3,94	5,59	6,86
	4700	16,40	17,59	18,47										0,62	4,02	5,71	7,01	
	4800	15,58	16,55											0,64	4,11	5,84	7,15	
	4900	14,76	15,51											0,65	4,20	5,96	7,30	
	5000	13,93	14,46											0,66	4,28	6,08	7,45	
(50)	5100	13,11												0,68	4,37	6,20	7,60	
	5200	12,29												0,69	4,45	6,32	7,75	
	5300	11,47												0,70	4,54	6,44	7,90	

v > 50 m/s.  
Wenden Sie sich an  
unsere Ingenieure  
der Anwendungstechnik!

# LEISTUNGSWERTE

optibelt **BLUE POWER PROFIL SPC**

NENNLEISTUNG  $P_N$  [kW] FÜR  $\beta = 180^\circ$  UND  $L_w = 5600$  mm



Tabelle 38

Scheiben	$v$ [m/s]	$n_k$ [min <sup>-1</sup> ]	Wirkdurchmesser der kleinen Scheibe $d_{wk}$ [mm]											Übersetzungszuschlag [kW] pro Riemen für			
			280	300	315	335	355	375	400	450	500	560	630	700	1,01 bis 1,05	1,06 bis 1,26	1,27 bis 1,57
5	700	23,90	28,13	31,28	35,46	39,61	43,72	48,83	58,88	26,73	80,19	93,10	107,16	0,26	1,68	2,38	2,92
	950	31,12	36,65	40,75	46,19	51,53	56,83	63,32	75,98	88,10	101,89	116,82	132,16	0,35	2,27	3,23	3,96
	1450	43,06	50,67	56,25	63,52	70,56	77,36	85,54	100,66	113,99	127,37	138,96	146,27	0,54	3,47	4,93	6,04
	2850	49,11												1,06	6,82	9,68	11,87
	50	2,02	2,34	2,59	2,93	3,25	3,58	3,99	4,82	5,63	6,62	7,76	9,06	0,02	0,12	0,17	0,21
	100	3,89	4,54	5,03	5,68	6,33	6,99	7,78	9,41	11,02	12,95	15,19	17,74	0,04	0,24	0,34	0,42
	150	5,71	6,68	7,41	8,37	9,34	10,30	11,51	13,90	16,30	19,15	22,47	26,25	0,06	0,36	0,51	0,62
	200	7,49	8,78	9,74	11,02	12,29	13,57	15,15	18,33	21,48	25,26	29,62	34,61	0,07	0,48	0,68	0,83
	250	9,25	10,84	12,03	13,62	15,20	16,79	18,76	22,68	26,59	31,26	36,67	42,80	0,09	0,60	0,85	1,04
	300	10,98	12,87	14,29	16,18	18,07	19,95	22,30	26,98	31,63	37,17	43,58	50,83	0,11	0,72	1,02	1,25
350	12,67	14,88	16,52	18,72	20,90	23,09	25,80	31,21	36,58	42,98	50,36	58,69	0,13	0,84	1,19	1,46	
400	14,35	16,86	18,73	21,21	23,70	26,18	29,26	35,38	41,45	48,68	56,99	66,35	0,15	0,96	1,36	1,67	
450	16,00	18,80	20,90	23,67	26,46	29,22	32,66	39,49	46,26	54,26	63,48	73,79	0,17	1,08	1,53	1,87	
500	17,63	20,72	23,03	26,11	29,18	32,21	36,01	43,53	50,95	59,74	69,79	81,00	0,19	1,20	1,70	2,08	
550	19,24	22,61	25,14	28,50	31,85	35,17	39,30	47,49	55,55	65,07	75,92	87,98	0,20	1,32	1,87	2,29	
600	20,82	24,49	27,22	30,86	34,48	38,08	42,55	51,37	60,06	70,27	81,86	94,67	0,22	1,44	2,04	2,50	
650	22,37	26,32	29,26	33,18	37,06	40,92	45,72	55,17	64,44	75,31	87,60	101,07	0,24	1,56	2,21	2,71	
700	23,90	28,29	31,28	35,46	39,61	43,72	48,83	58,88	68,73	80,19	93,10	107,16	0,26	1,68	2,38	2,92	
750	25,40	29,89	33,25	37,69	42,10	46,47	51,88	62,51	72,87	84,91	98,38	112,91	0,28	1,80	2,55	3,12	
800	26,87	31,64	35,18	39,89	44,53	49,15	54,85	66,04	76,89	89,46	103,40	118,31	0,30	1,91	2,72	3,33	
850	28,32	33,35	37,09	42,03	46,93	51,77	57,75	69,45	80,78	93,80	108,16	123,33	0,31	2,03	2,89	3,54	
900	29,74	35,01	38,95	44,13	49,27	54,33	60,58	72,77	84,52	97,96	112,63	127,96	0,33	2,15	3,06	3,75	
950	31,12	36,65	40,75	46,19	51,53	56,83	63,32	75,98	88,10	101,89	116,82	132,16	0,35	2,27	3,23	3,96	
1000	32,48	38,25	42,53	48,17	53,75	59,25	65,98	79,06	91,53	105,60	120,68	135,93	0,37	2,39	3,40	4,17	
1050	33,80	39,80	44,25	50,12	55,90	61,59	68,56	82,03	94,79	109,09	124,22	139,22	0,39	2,51	3,57	4,37	
1100	35,08	41,33	45,95	52,01	57,99	63,85	71,05	84,87	97,87	112,34	127,41	142,03	0,41	2,63	3,74	4,58	
1150	36,34	42,80	47,57	53,84	60,00	66,05	73,43	87,57	100,79	115,33	130,26	144,34	0,43	2,75	3,91	4,79	
1200	37,56	44,23	49,15	55,62	61,96	68,17	75,71	90,13	103,50	118,06	132,73	146,12	0,44	2,87	4,08	5,00	
1250	38,74	45,61	50,68	57,33	63,83	70,18	77,90	92,54	106,02	120,51	134,82	147,34	0,46	2,99	4,25	5,21	
1300	39,87	46,96	52,16	58,98	65,63	72,11	79,98	94,81	108,35	122,68	136,50	147,99	0,48	3,11	4,42	5,42	
1350	40,98	48,24	53,58	60,56	67,35	73,96	81,94	96,92	110,45	124,56	137,76	148,04	0,50	3,23	4,59	5,62	
1400	42,04	49,48	54,95	62,08	68,99	75,71	83,80	98,87	112,34	126,13	138,59	147,48	0,52	3,35	4,76	5,83	
1450	43,06	50,67	56,25	63,52	70,56	77,36	85,54	100,66	113,99	127,37	138,96	146,27	0,54	3,47	4,93	6,04	
1500	44,03	51,81	57,50	64,88	72,03	78,92	87,15	102,27	115,42	128,30	138,88	144,41	0,56	3,59	5,10	6,25	
1550	44,95	52,89	58,67	66,18	73,40	80,36	88,63	103,71	116,61	128,88			0,57	3,71	5,27	6,46	
1600	45,85	53,91	59,79	67,40	74,70	81,70	89,99	104,96	117,53	129,12			0,59	3,83	5,44	6,67	
1650	46,68	54,88	60,84	68,53	75,89	82,92	91,22	106,02	118,20	129,00			0,61	3,95	5,61	6,87	
1700	47,46	55,79	61,82	69,58	77,00	84,04	92,32	106,89	118,62	128,49			0,63	4,07	5,78	7,08	
1750	48,20	56,63	62,73	70,55	77,99	85,04	93,25	107,56	118,75	127,62			0,65	4,19	5,95	7,29	
1800	48,89	57,41	63,57	71,44	78,89	85,92	94,05	108,02	118,61				0,67	4,31	6,12	7,50	
1850	49,52	58,14	64,33	72,24	79,69	86,67	94,71	108,28	118,17				0,68	4,43	6,29	7,71	
1900	50,11	58,79	65,03	72,94	80,37	87,30	95,20	108,30	117,45				0,70	4,55	6,46	7,91	
1950	50,84	59,37	65,63	73,56	80,95	87,79	95,55	108,12	116,41				0,72	4,67	6,63	8,12	
2000	51,10	59,89	66,16	74,06	81,41	88,16	95,73	107,70	115,07				0,74	4,79	6,80	8,33	
2050	51,51	60,34	66,61	74,48	81,76	88,40	95,75	107,44					0,76	4,91	6,97	8,54	
2100	51,86	60,72	66,98	74,80	81,98	88,48	95,59	107,14					0,78	5,03	7,13	8,75	
2150	52,15	61,01	67,26	75,03	82,08	88,42	95,27	106,84					0,80	5,15	7,30	8,96	
2200	52,37	61,24	67,45	75,12	82,07	88,23	94,77						0,81	5,27	7,47	9,16	
2250	52,54	61,39	67,56	75,14	81,93	87,88	94,08						0,83	5,39	7,64	9,37	
2300	52,64	61,46	67,58	75,03	81,65	87,85	93,84						0,85	5,51	7,81	9,58	
2350	52,67	61,45	67,49	74,82	81,24	87,77	93,43						0,87	5,62	7,98	9,79	
2400	52,64	61,35	67,31	74,48	80,70	87,64	93,01						0,89	5,74	8,15	10,00	
2450	52,54	61,17	67,05	74,03	80,02	87,51							0,91	5,86	8,32	10,21	
2500	52,37	60,90	66,67	73,47	79,20	87,38							0,93	5,98	8,49	10,41	
2550	52,12	60,55	66,21	73,33	78,88	87,25							0,94	6,10	8,66	10,62	
2600	51,81	60,12	65,63	73,00	78,34								0,96	6,22	8,83	10,83	
2650	51,42	59,58	64,95	72,66	77,79								0,98	6,34	9,00	11,04	
2700	50,96	58,95	64,16	72,33	77,25								1,00	6,46	9,17	11,25	
2750	50,43	58,24	63,27	72,00	76,70								1,02	6,58	9,34	11,46	
2800	49,81	58,11	63,06	71,67	76,16								1,04	6,70	9,51	11,66	
2850	49,11	57,67	62,48	71,33	75,61								1,06	6,82	9,68	11,88	
2900	48,33	57,23	61,90	71,00	75,07								1,07	6,94	9,85	12,08	
2950	47,47	56,79	61,33										1,09	7,06	10,02	12,29	
3000	46,54	56,34	60,75										1,09	7,06	10,02	12,29	
3050	46,54	55,90	60,17										1,13	7,27	10,32	12,60	
3100	45,96	55,46											1,14	7,39	10,49	12,79	
3150	45,38	55,01											1,16	7,50	10,65	12,98	
3200	44,80	54,57											1,18	7,62	10,82	13,17	
3250	44,22												1,20	7,74	10,99	13,37	
3300	43,63												1,22	7,85	11,15	13,56	
3350	43,05												1,23	7,97	11,32	13,75	
3400	42,47												1,25	8,09	11,49	13,94	
3450	41,89												1,27	8,21	11,65	14,13	

$v > 50$  m/s.  
Wenden Sie sich an  
unsere Ingenieure  
der Anwendungstechnik!

$L_w = L_d$

dynamisch gewichtet (DIN 2211)

$v$  [m/s]

Scheiben

# LEISTUNGSWERTE

optibelt **BLUE POWER PROFIL 5V**

NENNLEISTUNG  $P_N$  [kW] FÜR  $\beta = 180^\circ$  UND  $L_w = 3550$  mm



Tabelle 39

Scheiben	$v$ [m/s]	$n_k$ [min <sup>-1</sup> ]	Wirkdurchmesser der kleinen Scheibe $d_{wk}$ [mm]											Übersetzungszuschlag [kW] pro Riemen für				
			180	190	200	212	224	236	250	280	315	355	375	400	1,01 bis 1,05	1,06 bis 1,26	1,27 bis 1,57	> 1,57
dynamisch gewuchtet		<b>700</b>	8,72	9,93	11,12	12,54	13,97	15,39	17,04	20,54	24,57	29,09	31,33	34,09	0,09	0,60	0,85	1,04
		<b>950</b>	11,48	13,08	14,66	16,55	18,42	20,29	22,46	27,01	32,21	38,00	40,81	44,25	0,13	0,81	1,16	1,42
		<b>1450</b>	16,46	18,76	21,03	23,72	26,36	28,98	31,96	38,16	45,01	52,26	55,64	59,61	0,19	1,24	1,76	2,16
		<b>2850</b>	24,74	28,07	31,23	34,79	38,07	41,06	44,17	49,35	52,57	0,00	0,00	0,00	0,38	2,44	3,47	4,25
	5	100	1,40	1,58	1,76	1,97	2,20	2,41	2,67	3,21	3,84	4,56	4,91	5,36	0,01	0,09	0,12	0,15
		200	2,70	3,05	3,42	3,85	4,27	4,70	5,19	6,26	7,50	8,92	9,62	10,50	0,03	0,17	0,24	0,30
		300	3,96	4,49	5,03	5,66	6,29	6,93	7,67	9,24	11,07	13,16	14,20	15,48	0,04	0,26	0,36	0,45
		400	5,19	5,89	6,59	7,43	8,27	9,11	10,08	12,17	14,57	17,30	18,68	20,36	0,05	0,34	0,49	0,60
		500	6,38	7,27	8,13	9,17	10,21	11,24	12,45	15,02	17,99	21,35	23,03	25,10	0,07	0,43	0,61	0,75
	10	600	7,57	8,61	9,63	10,88	12,11	13,34	14,77	17,81	21,32	25,28	27,24	29,68	0,08	0,51	0,73	0,89
		700	8,72	9,93	11,12	12,54	13,97	15,39	17,04	20,54	24,57	29,09	31,33	34,09	0,09	0,60	0,85	1,04
		800	9,84	11,20	12,56	14,18	15,79	17,39	19,25	23,18	27,71	32,77	35,25	38,32	0,11	0,69	0,97	1,19
		900	10,95	12,46	13,97	15,76	17,56	19,33	21,39	25,76	30,74	36,29	39,00	42,32	0,12	0,77	1,09	1,34
		1000	12,01	13,69	15,34	17,32	19,28	21,24	23,49	28,24	33,66	39,65	42,56	46,10	0,13	0,86	1,22	1,49
	15	1100	13,06	14,88	16,67	18,83	20,96	23,07	25,51	30,63	36,44	42,81	45,89	49,63	0,15	0,94	1,34	1,64
		1200	14,07	16,03	17,98	20,29	22,58	24,84	27,45	32,93	39,09	45,79	49,00	52,86	0,16	1,03	1,46	1,79
		1300	15,05	17,15	19,24	21,70	24,14	26,54	29,32	35,11	41,58	48,55	51,86	55,82	0,17	1,11	1,58	1,94
		1400	16,00	18,23	20,44	23,06	25,63	28,18	31,11	37,17	43,90	51,09	54,45	58,44	0,19	1,20	1,70	2,09
		1500	16,91	19,28	21,60	24,36	27,08	29,75	32,80	39,12	46,06	53,37	56,76	60,70	0,20	1,28	1,82	2,24
	20	1600	17,79	20,27	22,71	25,61	28,43	31,22	34,40	40,94	48,03	55,40	58,74	62,59	0,21	1,37	1,95	2,39
		1700	18,62	21,21	23,77	26,78	29,74	32,62	35,90	42,62	50,34	57,15	60,42	64,11	0,23	1,46	2,07	2,53
		1800	19,42	22,12	24,77	27,90	30,95	33,92	37,30	44,14	51,39	58,60	61,74	65,20	0,24	1,54	2,19	2,68
		1900	20,16	22,96	25,72	28,94	32,09	35,14	38,58	45,51	52,75	59,75	62,71	65,84	0,25	1,63	2,31	2,83
		2000	20,87	23,76	26,60	29,92	33,14	36,25	39,75	46,73	53,87	60,58	63,28	66,02	0,26	1,71	2,43	2,98
	25	2100	21,53	24,50	27,41	30,81	34,09	37,25	40,80	47,77	54,75	61,05	63,46	65,73	0,28	1,80	2,55	3,13
		2200	22,13	25,19	28,17	31,63	34,96	38,16	41,72	48,64	55,38	61,17	63,21	64,90	0,29	1,88	2,67	3,28
		2300	22,69	25,82	28,85	32,37	35,73	38,95	42,50	49,31	55,76	60,91	62,52	63,56	0,30	1,97	2,80	3,43
		2400	23,20	26,38	29,46	33,01	36,40	39,62	43,15	49,80	55,85	60,27	61,38	61,66	0,32	2,06	2,92	3,58
		2500	23,65	26,88	30,00	33,57	36,97	40,17	43,64	50,08	55,66	59,21	59,75	59,16	0,33	2,14	3,04	3,73
	30	2600	24,04	27,31	30,45	34,05	37,42	40,60	43,99	50,15	55,17	59,14	58,69	58,69	0,34	2,23	3,16	3,88
		2700	24,36	27,66	30,83	34,41	37,77	40,88	44,18	49,99	54,36	58,69	58,69	58,69	0,36	2,31	3,28	4,02
		2800	24,63	27,96	31,12	34,69	38,00	41,03	44,23	49,63	53,24	58,69	58,69	58,69	0,37	2,40	3,40	4,17
		2900	24,84	28,17	31,32	34,86	38,11	41,05	44,09	49,01	51,80	58,69	58,69	58,69	0,38	2,48	3,53	4,32
		3000	24,98	28,31	31,44	34,92	38,09	40,92	43,78	48,17	49,99	58,69	58,69	58,69	0,40	2,57	3,65	4,47
	35	3100	25,05	28,36	31,46	34,87	37,94	40,64	43,29	47,91	51,80	58,69	58,69	58,69	0,41	2,66	3,77	4,62
		3200	25,05	28,34	31,39	34,72	37,66	40,19	42,62	47,42	51,80	58,69	58,69	58,69	0,42	2,74	3,89	4,77
		3300	24,98	28,22	31,22	34,44	37,24	39,59	41,76	47,13	51,80	58,69	58,69	58,69	0,44	2,83	4,01	4,92
		3400	24,84	28,03	30,94	34,03	36,68	38,84	40,70	46,70	51,80	58,69	58,69	58,69	0,45	2,91	4,13	5,07
		3500	24,61	27,75	30,56	33,52	35,97	37,90	39,44	46,70	51,80	58,69	58,69	58,69	0,46	3,00	4,26	5,22
	40	3600	24,30	27,37	30,09	32,87	35,11	37,78	39,42	46,70	51,80	58,69	58,69	58,69	0,48	3,08	4,38	5,37
		3700	23,93	26,89	29,48	32,09	34,10	37,26	38,74	46,70	51,80	58,69	58,69	58,69	0,49	3,17	4,50	5,52
		3800	23,46	26,32	28,78	31,18	32,93	36,73	38,06	46,70	51,80	58,69	58,69	58,69	0,50	3,26	4,62	5,66
		3900	22,92	25,65	27,96	30,13	31,60	36,21	36,21	46,70	51,80	58,69	58,69	58,69	0,52	3,34	4,74	5,81
		4000	22,27	24,88	27,01	28,92	30,10	35,68	35,68	46,70	51,80	58,69	58,69	58,69	0,53	3,43	4,86	5,96
	45	4100	21,56	24,00	25,94	28,62	30,16	35,16	35,16	46,70	51,80	58,69	58,69	58,69	0,54	3,51	4,99	6,11
		4200	20,73	23,02	24,75	27,83	29,29	34,83	34,83	46,70	51,80	58,69	58,69	58,69	0,56	3,60	5,11	6,26
		4300	19,82	21,92	23,44	27,05	28,43	34,83	34,83	46,70	51,80	58,69	58,69	58,69	0,57	3,68	5,23	6,41
		4400	18,82	20,72	21,99	26,26	28,48	34,83	34,83	46,70	51,80	58,69	58,69	58,69	0,58	3,77	5,35	6,56
		4500	17,71	19,39	20,41	25,48	28,48	34,83	34,83	46,70	51,80	58,69	58,69	58,69	0,60	3,85	5,47	6,71
	50	4600	17,22	18,63	19,66	25,48	28,48	34,83	34,83	46,70	51,80	58,69	58,69	58,69	0,61	3,94	5,59	6,86
4700		16,40	17,59	18,47	25,48	28,48	34,83	34,83	46,70	51,80	58,69	58,69	58,69	0,62	4,02	5,71	7,01	
4800		15,58	16,55	17,43	25,48	28,48	34,83	34,83	46,70	51,80	58,69	58,69	58,69	0,64	4,11	5,84	7,15	
4900		14,76	15,51	16,39	25,48	28,48	34,83	34,83	46,70	51,80	58,69	58,69	58,69	0,65	4,20	5,96	7,30	
5000		13,93	14,46	15,34	25,48	28,48	34,83	34,83	46,70	51,80	58,69	58,69	58,69	0,66	4,28	6,08	7,45	
	5100	13,11	13,64	14,52	25,48	28,48	34,83	34,83	46,70	51,80	58,69	58,69	58,69	0,68	4,37	6,20	7,60	
	5200	12,29	12,82	13,70	25,48	28,48	34,83	34,83	46,70	51,80	58,69	58,69	58,69	0,69	4,45	6,32	7,75	
	5300	11,47	12,00	12,88	25,48	28,48	34,83	34,83	46,70	51,80	58,69	58,69	58,69	0,70	4,54	6,44	7,90	

$v > 50$  m/s.  
Wenden Sie sich an  
unsere Ingenieure  
der Anwendungstechnik!

# LEISTUNGSWERTE

optibelt **BLUE POWER PROFIL 8V**

**NENNLEISTUNG P<sub>N</sub> [kW] FÜR β = 180°**

**UND 8V 2500/6350 mm L<sub>w</sub>**



Tabelle 40

Scheiben	v [m/s] [min <sup>-1</sup> ]	n <sub>k</sub> [min <sup>-1</sup> ]	Außendurchmesser der kleinen Scheibe d <sub>ck</sub> [mm]												Übersetzungszuschlag [kW] pro Riemen für				
			355	375	400	425	450	475	500	530	560	600	630	710	800	1,01 bis 1,05	1,06 bis 1,26	1,27 bis 1,57	> 1,57
dynamisch gewuchtet	700	39,14	45,42	53,19	60,87	68,49	76,01	83,44	92,23	100,88	112,20	120,48	141,79	164,21	0,53	3,41	4,83	5,93	
		1450	49,80	57,85	67,75	77,46	86,98	96,29	105,39	116,03	126,31	139,48	148,90	172,07	194,33	0,71	4,62	6,56	8,04
	5	50	3,43	3,93	4,56	5,18	5,81	6,44	7,06	7,80	8,55	9,55	10,29	12,26	14,49	0,04	0,24	0,35	0,42
		100	6,61	7,59	8,82	10,05	11,28	12,50	13,73	15,20	16,67	18,62	20,08	23,97	28,32	0,08	0,49	0,69	0,85
		150	9,66	11,13	12,96	14,78	16,60	18,42	20,24	22,43	24,60	27,48	29,65	35,41	41,83	0,11	0,73	1,04	1,27
		200	12,64	14,59	17,01	19,42	21,83	24,23	26,63	29,50	32,37	36,18	39,03	46,59	55,05	0,15	0,97	1,38	1,69
		250	15,57	17,98	20,97	23,97	26,95	29,93	32,90	36,46	40,00	44,70	48,23	57,55	67,96	0,19	1,22	1,73	2,12
		300	18,42	21,29	24,86	28,42	31,98	35,52	39,05	43,27	47,47	53,06	57,23	68,26	80,53	0,23	1,46	2,07	2,54
		350	21,22	24,54	28,69	32,80	36,92	41,01	45,08	49,97	54,81	61,25	66,04	78,71	92,74	0,26	1,70	2,42	2,96
		400	23,97	27,73	32,42	37,10	41,75	46,38	51,00	56,50	61,98	69,23	74,63	88,84	104,52	0,30	1,95	2,76	3,39
		450	26,66	30,86	36,09	41,31	46,49	51,65	56,78	62,90	68,98	77,01	82,98	98,66	115,86	0,34	2,19	3,11	3,81
		500	29,29	33,92	39,69	45,43	51,13	56,80	62,43	69,13	75,78	84,56	91,07	108,12	126,70	0,38	2,43	3,45	4,23
	10	550	31,85	36,90	43,20	49,45	55,65	61,81	67,93	75,19	82,39	91,88	98,90	117,19	137,00	0,41	2,68	3,80	4,66
		600	34,34	39,82	46,62	53,37	60,06	66,70	73,26	81,07	88,79	98,92	106,41	125,85	146,72	0,45	2,92	4,14	5,08
		650	36,78	42,66	49,95	57,18	64,34	71,43	78,44	86,76	94,96	105,71	113,62	134,06	155,81	0,49	3,16	4,49	5,50
		700	39,14	45,42	53,19	60,87	68,49	76,01	83,44	92,23	100,88	112,20	120,48	141,79	164,21	0,53	3,41	4,83	5,93
		750	41,44	48,09	56,32	64,46	72,49	80,43	88,24	97,48	106,55	118,36	126,98	149,00	171,88	0,56	3,65	5,18	6,35
	15	800	43,65	50,67	59,35	67,91	76,36	84,67	92,86	102,51	111,94	124,18	133,10	155,67	178,77	0,60	3,89	5,52	6,77
		850	45,79	53,18	62,27	71,23	80,07	88,75	97,26	107,28	117,04	129,67	138,81	161,76	184,84	0,64	4,13	5,87	7,20
		900	47,84	55,55	65,07	74,42	83,61	92,61	101,44	111,79	121,84	134,76	144,09	167,24	190,05	0,68	4,38	6,21	7,62
		950	49,80	57,85	67,75	77,46	86,98	96,29	105,39	116,03	126,31	139,48	148,90	172,07	194,33	0,71	4,62	6,56	8,04
		1000	51,67	60,03	70,29	80,35	90,17	99,76	109,10	119,98	130,45	143,77	153,26	176,22	197,65	0,75	4,86	6,90	8,47
	20	1050	53,45	62,10	72,72	83,08	93,18	103,01	112,56	123,62	134,23	147,63	157,09	179,66	199,95	0,79	5,11	7,25	8,89
		1100	55,13	64,06	75,00	85,64	96,00	106,04	115,75	126,97	137,65	151,05	160,41	182,35	201,18	0,83	5,35	7,60	9,31
		1150	56,71	65,91	77,13	88,03	98,60	108,82	118,66	129,96	140,67	153,99	163,18	184,25	201,29	0,87	5,59	7,94	9,74
		1200	58,18	67,63	79,11	90,24	101,01	111,36	121,30	132,64	143,30	156,42	165,40	185,35	200,24	0,90	5,84	8,29	10,16
		1250	59,56	69,22	80,95	92,27	103,18	113,64	123,62	134,95	145,50	158,35	166,99	185,60	197,99	0,94	6,08	8,63	10,58
	25	1300	60,80	70,67	82,61	94,12	105,14	115,65	125,64	136,88	147,28	159,74	167,99	185,28	0,98	6,32	8,98	11,01	
		1350	61,94	71,99	84,13	95,75	106,85	117,39	127,33	138,43	148,60	160,58	168,34	185,10	1,02	6,57	9,32	11,43	
		1400	62,94	73,16	85,46	97,19	108,32	118,83	128,69	139,59	149,45	160,85	168,01	1,05	6,81	9,67	11,85		
		1450	63,83	74,19	86,60	98,39	109,54	119,98	129,70	140,34	149,81	160,51	167,01	1,09	7,05	10,01	12,28		
		1500	64,58	75,05	87,57	99,40	110,49	120,82	130,35	140,66	149,67	159,56	165,28	1,13	7,30	10,36	12,70		
	30	1550	65,20	75,77	88,34	100,16	111,17	121,35	130,63	140,55	149,53	159,52	1,17	7,54	10,70	13,12			
		1600	65,69	76,33	88,93	100,70	111,59	121,55	130,54	139,97	149,39	159,18	1,20	7,78	11,05	13,55			
		1650	66,02	76,72	89,31	100,98	111,71	121,41	130,05	138,92	149,25	1,24	8,03	11,39	13,97				
		1700	66,22	76,93	89,47	101,02	111,54	120,93	129,16	137,41	149,11	1,28	8,27	11,74	14,39				
		1750	66,26	76,97	89,43	100,81	111,06	120,09	127,86	135,39	1,32	8,51	12,08	14,82					
	35	1800	66,16	76,83	89,17	100,34	110,26	118,87	127,58	134,59	1,35	8,76	12,43	15,24					
		1850	65,90	76,50	88,68	99,60	109,16	117,29	126,88	1,39	9,00	12,77	15,66						
		1900	65,46	75,98	87,96	98,56	107,72	115,32	126,19	1,43	9,24	13,12	16,09						
		1950	64,86	75,26	87,00	97,26	105,94	112,95	125,50	1,47	9,49	13,46	16,51						
		2000	64,11	74,35	85,81	95,65	103,81	110,17	1,50	9,73	13,81	16,93							
	40	2050	63,15	73,22	84,35	95,46	103,84	109,36	1,54	9,97	14,16	17,36							
		2100	62,03	71,89	82,64	94,57	102,72	1,58	10,22	14,50	17,78								
		2150	60,73	70,35	80,67	93,67	101,59	1,62	10,46	14,85	18,20								
		2200	59,25	68,57	78,44	92,78	1,66	10,70	15,15	18,62									
		2250	59,25	68,57	78,44	91,89	1,69	10,95	15,54	19,05									
	45	2300	58,12	67,23	76,39	1,73	11,19	15,87	19,47										
		2350	57,19	66,12	74,88	1,77	11,43	16,22	19,89										
		2400	56,27	65,02	73,37	1,81	11,68	16,56	20,32										
2450		55,34	63,92	1,84	11,92	16,90	20,74												
2500		54,41	62,81	1,88	12,16	17,25	21,16												
50	2550	53,49	61,71	1,92	12,41	17,59	21,59												
	2600	52,56	1,96	12,65	17,94	22,01													
	2650	51,63	2,00	12,89	18,28	22,43													
	2700	50,71	2,03	13,14	18,62	22,85													

v > 50 m/s.  
Wenden Sie sich an unsere Ingenieure der Anwendungstechnik!

L<sub>w</sub> = L<sub>d</sub>

# LEISTUNGSWERTE

optibelt **SK PROFIL SPZ, 3V/9N, 3V/9J**

NENNLEISTUNG  $P_N$  [kW] FÜR  $\beta = 180^\circ$  UND  $L_d = 1600$  mm



Tabelle 41

Scheiben	v [m/s]	n <sub>k</sub> [min <sup>-1</sup> ]	Richtdurchmesser der kleinen Scheibe d <sub>dk</sub> [mm]														Übersetzungszuschlag [kW] pro Riemen für			
			63	71	80	85	90	95	100	112	125	132	140	150	160	180	200	1,01 bis 1,05	1,06 bis 1,26	1,27 bis 1,57
5	700	0,50	0,68	0,88	1,00	1,11	1,22	1,33	1,60	1,88	2,03	2,20	2,42	2,63	3,05	3,47	0,01	0,06	0,09	0,11
	950	0,63	0,87	1,14	1,29	1,44	1,59	1,74	2,08	2,46	2,66	2,89	3,17	3,45	4,00	4,54	0,01	0,09	0,12	0,15
	1450	0,87	1,23	1,62	1,84	2,06	2,27	2,49	3,00	3,54	3,83	4,16	4,56	4,96	5,75	6,51	0,02	0,13	0,19	0,23
	2850	1,38	2,03	2,74	3,13	3,52	3,90	4,27	5,15	6,07	6,55	7,08	7,72	8,34	9,50	10,55	0,04	0,26	0,37	0,46
	100	0,10	0,13	0,16	0,18	0,20	0,22	0,24	0,28	0,33	0,35	0,38	0,42	0,45	0,52	0,59	0,00	0,01	0,01	0,02
	200	0,18	0,24	0,30	0,34	0,37	0,41	0,44	0,52	0,61	0,66	0,71	0,78	0,85	0,98	1,12	0,00	0,02	0,03	0,03
	300	0,25	0,33	0,43	0,48	0,53	0,58	0,63	0,75	0,88	0,95	1,03	1,13	1,23	1,42	1,62	0,00	0,03	0,04	0,05
	400	0,32	0,43	0,55	0,62	0,68	0,75	0,81	0,97	1,14	1,23	1,34	1,47	1,59	1,85	2,10	0,01	0,04	0,05	0,06
	500	0,38	0,51	0,66	0,75	0,83	0,91	0,99	1,19	1,39	1,51	1,63	1,79	1,95	2,26	2,57	0,01	0,05	0,07	0,08
	600	0,44	0,60	0,78	0,87	0,97	1,07	1,16	1,39	1,64	1,77	1,92	2,11	2,29	2,66	3,02	0,01	0,06	0,08	0,10
	700	0,50	0,68	0,88	1,00	1,11	1,22	1,33	1,60	1,88	2,03	2,20	2,42	2,63	3,05	3,47	0,01	0,06	0,09	0,11
	800	0,55	0,76	0,99	1,12	1,24	1,37	1,50	1,79	2,12	2,29	2,48	2,72	2,96	3,44	3,91	0,01	0,07	0,11	0,13
	900	0,61	0,84	1,09	1,24	1,38	1,52	1,66	1,99	2,35	2,54	2,75	3,02	3,29	3,81	4,33	0,01	0,08	0,12	0,15
	1000	0,66	0,91	1,19	1,35	1,51	1,66	1,81	2,18	2,57	2,78	3,02	3,31	3,61	4,18	4,75	0,01	0,09	0,13	0,16
	1100	0,71	0,98	1,29	1,46	1,63	1,80	1,97	2,37	2,79	3,02	3,28	3,60	3,92	4,54	5,16	0,02	0,10	0,14	0,18
	1200	0,76	1,06	1,39	1,57	1,76	1,94	2,12	2,55	3,01	3,26	3,54	3,88	4,22	4,90	5,56	0,02	0,11	0,16	0,19
	1300	0,80	1,12	1,48	1,68	1,88	2,07	2,27	2,73	3,23	3,49	3,79	4,16	4,52	5,24	5,95	0,02	0,12	0,17	0,21
1400	0,85	1,19	1,58	1,79	2,00	2,21	2,42	2,91	3,44	3,72	4,04	4,43	4,82	5,58	6,32	0,02	0,13	0,18	0,23	
1500	0,89	1,26	1,67	1,89	2,12	2,34	2,56	3,08	3,64	3,94	4,28	4,69	5,11	5,91	6,69	0,02	0,14	0,20	0,24	
1600	0,93	1,32	1,76	2,00	2,23	2,47	2,70	3,26	3,85	4,16	4,52	4,95	5,39	6,23	7,05	0,02	0,15	0,21	0,26	
1700	0,98	1,39	1,85	2,10	2,35	2,59	2,84	3,42	4,05	4,38	4,75	5,21	5,66	6,55	7,40	0,02	0,16	0,22	0,27	
1800	1,02	1,45	1,93	2,20	2,46	2,72	2,98	3,59	4,24	4,59	4,98	5,46	5,93	6,85	7,74	0,03	0,17	0,24	0,29	
1900	1,06	1,51	2,02	2,29	2,57	2,84	3,11	3,75	4,43	4,80	5,20	5,70	6,19	7,15	8,07	0,03	0,18	0,25	0,31	
2000	1,10	1,57	2,10	2,39	2,68	2,96	3,24	3,91	4,62	5,00	5,42	5,94	6,45	7,44	8,38	0,03	0,19	0,26	0,32	
2100	1,13	1,63	2,18	2,48	2,78	3,08	3,37	4,07	4,81	5,20	5,64	6,17	6,70	7,72	8,68	0,03	0,19	0,28	0,34	
2200	1,17	1,69	2,26	2,58	2,89	3,20	3,50	4,22	4,99	5,39	5,84	6,40	6,94	7,99	8,98	0,03	0,20	0,29	0,35	
2300	1,20	1,74	2,34	2,67	2,99	3,31	3,63	4,38	5,17	5,58	6,05	6,62	7,18	8,25	9,26	0,03	0,21	0,30	0,37	
2400	1,24	1,80	2,42	2,75	3,09	3,42	3,75	4,52	5,34	5,77	6,25	6,84	7,41	8,50	9,52	0,03	0,22	0,32	0,39	
2500	1,27	1,85	2,49	2,84	3,19	3,53	3,87	4,67	5,51	5,95	6,44	7,04	7,63	8,74	9,77	0,04	0,23	0,33	0,40	
2600	1,31	1,90	2,57	2,93	3,28	3,64	3,99	4,81	5,67	6,12	6,63	7,25	7,84	8,97	10,01	0,04	0,24	0,34	0,42	
2700	1,34	1,96	2,64	3,01	3,38	3,74	4,10	4,95	5,83	6,30	6,81	7,44	8,05	9,19	10,24	0,04	0,25	0,35	0,44	
2800	1,37	2,01	2,71	3,09	3,47	3,85	4,22	5,08	5,99	6,46	6,99	7,63	8,25	9,40	10,45	0,04	0,26	0,37	0,45	
2900	1,40	2,05	2,78	3,17	3,56	3,95	4,33	5,22	6,14	6,63	7,16	7,81	8,44	9,60	10,64	0,04	0,27	0,38	0,47	
3000	1,43	2,10	2,85	3,25	3,65	4,05	4,43	5,34	6,29	6,78	7,33	7,99	8,62	9,79	10,82	0,04	0,28	0,39	0,48	
3100	1,45	2,15	2,91	3,33	3,74	4,14	4,54	5,47	6,43	6,93	7,49	8,16	8,79	9,96	10,99	0,04	0,29	0,41	0,50	
3200	1,48	2,19	2,98	3,40	3,82	4,24	4,64	5,59	6,57	7,08	7,64	8,32	8,95	10,12	11,14	0,05	0,30	0,42	0,52	
3300	1,51	2,24	3,04	3,48	3,91	4,33	4,74	5,71	6,71	7,22	7,79	8,47	9,11	10,28	11,27	0,05	0,31	0,43	0,53	
3400	1,53	2,28	3,10	3,55	3,99	4,42	4,84	5,83	6,84	7,36	7,93	8,61	9,26	10,41	11,39	0,05	0,31	0,45	0,55	
3500	1,56	2,32	3,16	3,62	4,06	4,50	4,94	5,94	6,96	7,49	8,07	8,75	9,39	10,54	11,48	0,05	0,32	0,46	0,56	
3600	1,58	2,36	3,22	3,68	4,14	4,59	5,03	6,04	7,08	7,61	8,20	8,88	9,52	10,65	11,56	0,05	0,33	0,47	0,58	
3700	1,60	2,40	3,28	3,75	4,22	4,67	5,12	6,15	7,20	7,73	8,32	9,00	9,64	10,75	11,62	0,05	0,34	0,49	0,60	
3800	1,62	2,44	3,33	3,81	4,29	4,75	5,20	6,25	7,31	7,85	8,43	9,12	9,75	10,83	11,67	0,05	0,35	0,50	0,61	
3900	1,64	2,48	3,39	3,88	4,36	4,83	5,29	6,35	7,41	7,95	8,54	9,22	9,85	10,90	11,69	0,06	0,36	0,51	0,63	
4000	1,66	2,51	3,44	3,94	4,43	4,90	5,37	6,44	7,51	8,06	8,64	9,32	9,93	10,96	11,70	0,06	0,37	0,53	0,64	
4100	1,68	2,55	3,49	4,00	4,49	4,97	5,45	6,53	7,61	8,15	8,73	9,41	10,01	11,00	11,68	0,06	0,38	0,54	0,66	
4200	1,70	2,58	3,54	4,05	4,55	5,04	5,52	6,61	7,70	8,24	8,82	9,48	10,08	11,03	11,64	0,06	0,39	0,55	0,68	
4300	1,72	2,61	3,58	4,11	4,62	5,11	5,59	6,69	7,78	8,32	8,90	9,55	10,13	11,04	11,59	0,06	0,40	0,57	0,69	
4400	1,73	2,64	3,63	4,16	4,67	5,18	5,66	6,77	7,86	8,40	8,97	9,61	10,17	11,03	11,51	0,06	0,41	0,58	0,71	
4500	1,75	2,67	3,67	4,21	4,73	5,24	5,73	6,84	7,93	8,47	9,03	9,66	10,21	11,01	11,41	0,06	0,42	0,59	0,73	
4600	1,76	2,70	3,71	4,26	4,78	5,30	5,79	6,91	8,00	8,53	9,09	9,70	10,23	10,97	0,07	0,43	0,60	0,74		
4700	1,77	2,73	3,75	4,30	4,84	5,35	5,85	6,97	8,06	8,59	9,13	9,73	10,24	10,92	0,07	0,44	0,62	0,76		
4800	1,78	2,75	3,79	4,35	4,88	5,40	5,91	7,03	8,11	8,63	9,17	9,76	10,23	10,85	0,07	0,44	0,63	0,77		
4900	1,80	2,78	3,83	4,39	4,93	5,45	5,96	7,08	8,16	8,68	9,20	9,77	10,22	10,76	0,07	0,45	0,64	0,79		
5000	1,81	2,80	3,86	4,43	4,97	5,50	6,01	7,13	8,20	8,71	9,22	9,77	10,19	10,65	0,07	0,46	0,66	0,81		
5100	1,81	2,82	3,89	4,47	5,02	5,55	6,05	7,18	8,24	8,74	9,24	9,75	10,15	0,07	0,47	0,67	0,82			
5200	1,82	2,84	3,93	4,50	5,05	5,59	6,10	7,22	8,27	8,76	9,24	9,73	10,09	0,07	0,48	0,68	0,84			
5300	1,83	2,86	3,95	4,53	5,09	5,63	6,14	7,26	8,29	8,77	9,23	9,70	10,03	0,08	0,49	0,70	0,85			
5400	1,83	2,87	3,98	4,56	5,12	5,66	6,17	7,29	8,31	8,77	9,22	9,66	9,95	0,08	0,50	0,71	0,87			
5500	1,84	2,89	4,01	4,59	5,16	5,69	6,20	7,31	8,32	8,77	9,20	9,60	0,08	0,51	0,72	0,89				
5600	1,84	2,90	4,03	4,62	5,18	5,72	6,23	7,33	8,32	8,75	9,16	9,53	0,08	0,52	0,74	0,90				
5800	1,84	2,93	4,07	4,66	5,23	5,77	6,28	7,36	8,30	8,71	9,07	9,37	0,08	0,54	0,76	0,93				
6000	1,84	2,94	4,10	4,70	5,27	5,80	6,31	7,36	8,26	8,62	8,93	0,09	0,56	0,79	0,97					
6200	1,84	2,96	4,12	4,72	5,29	5,82	6,32	7,35	8,19	8,51	8,76	0,09	0,57	0,81	1,00					
6400	1,83	2,96	4,13	4,74	5,30	5,83	6,32	7,												

# LEISTUNGSWERTE

optibelt SK PROFIL SPA

NENNLEISTUNG P<sub>N</sub> [kW] FÜR β = 180° UND L<sub>d</sub> = 2500 mm



Tabelle 42

Scheiben	v [m/s]	n <sub>k</sub> [min <sup>-1</sup> ]	Richtdurchmesser der kleinen Scheibe d <sub>dk</sub> [mm]														Übersetzungszuschlag [kW] pro Riemen für				
			90	100	112	118	125	132	140	150	160	180	200	224	250	280	315	1,01 bis 1,05	1,06 bis 1,26	1,27 bis 1,57	> 1,57
5	700	1,17	1,55	1,99	2,21	2,47	2,72	3,01	3,37	3,73	4,44	5,14	5,97	6,85	7,86	9,01	0,02	0,15	0,21	0,26	
	950	1,49	1,98	2,57	2,86	3,20	3,53	3,91	4,39	4,86	5,78	6,70	7,78	8,92	10,21	11,68	0,03	0,20	0,29	0,36	
	1450	2,04	2,76	3,62	4,04	4,53	5,02	5,57	6,25	6,92	8,24	9,52	11,02	12,58	14,30	16,18	0,05	0,31	0,44	0,54	
	2850	3,14	4,40	5,88	6,60	7,43	8,23	9,13	10,21	11,25	13,21	14,97	16,81	18,43	19,78	20,57	0,09	0,61	0,87	1,07	
	100	0,23	0,30	0,37	0,40	0,45	0,49	0,54	0,60	0,65	0,77	0,89	1,03	1,18	1,35	1,55	0,00	0,02	0,03	0,04	
	200	0,42	0,54	0,68	0,75	0,83	0,91	1,00	1,11	1,22	1,45	1,67	1,94	2,22	2,55	2,92	0,01	0,04	0,06	0,07	
	300	0,59	0,76	0,96	1,07	1,18	1,30	1,43	1,60	1,76	2,09	2,41	2,80	3,21	3,68	4,23	0,01	0,06	0,09	0,11	
	400	0,75	0,97	1,24	1,37	1,52	1,67	1,85	2,06	2,28	2,70	3,12	3,63	4,16	4,78	5,49	0,01	0,09	0,12	0,15	
	500	0,90	1,17	1,50	1,66	1,85	2,03	2,25	2,51	2,77	3,30	3,81	4,43	5,09	5,84	6,70	0,02	0,11	0,15	0,19	
	600	1,04	1,36	1,75	1,94	2,16	2,38	2,63	2,95	3,26	3,87	4,48	5,21	5,98	6,86	7,88	0,02	0,13	0,18	0,22	
	700	1,17	1,55	1,99	2,21	2,47	2,72	3,01	3,37	3,73	4,44	5,14	5,97	6,85	7,86	9,01	0,02	0,15	0,21	0,26	
	800	1,30	1,72	2,23	2,47	2,76	3,05	3,38	3,78	4,19	4,99	5,77	6,71	7,70	8,82	10,11	0,03	0,17	0,24	0,30	
	900	1,43	1,90	2,45	2,73	3,05	3,37	3,74	4,19	4,64	5,52	6,39	7,43	8,52	9,76	11,17	0,03	0,19	0,27	0,34	
	1000	1,55	2,06	2,68	2,98	3,34	3,69	4,09	4,58	5,07	6,04	7,00	8,12	9,32	10,66	12,18	0,03	0,22	0,31	0,37	
10	1100	1,66	2,23	2,90	3,23	3,61	4,00	4,43	4,97	5,50	6,55	7,59	8,80	10,09	11,53	13,15	0,04	0,24	0,34	0,41	
	1200	1,77	2,38	3,11	3,47	3,88	4,30	4,76	5,34	5,92	7,05	8,16	9,46	10,84	12,37	14,08	0,04	0,26	0,37	0,45	
	1300	1,88	2,54	3,31	3,70	4,15	4,59	5,09	5,71	6,33	7,54	8,72	10,10	11,55	13,17	14,96	0,04	0,28	0,40	0,49	
	1400	1,99	2,69	3,52	3,93	4,40	4,87	5,41	6,07	6,72	8,01	9,26	10,72	12,25	13,93	15,79	0,05	0,30	0,43	0,52	
	1500	2,09	2,83	3,71	4,15	4,65	5,15	5,72	6,42	7,11	8,47	9,79	11,32	12,91	14,66	16,56	0,05	0,32	0,46	0,56	
	1600	2,19	2,97	3,91	4,37	4,90	5,43	6,02	6,76	7,49	8,91	10,29	11,89	13,54	15,34	17,29	0,05	0,34	0,49	0,60	
	1700	2,28	3,11	4,09	4,58	5,14	5,69	6,32	7,09	7,86	9,34	10,78	12,44	14,14	15,99	17,95	0,06	0,37	0,52	0,64	
	1800	2,37	3,24	4,27	4,78	5,37	5,95	6,61	7,42	8,21	9,76	11,25	12,97	14,71	16,59	18,56	0,06	0,39	0,55	0,67	
	1900	2,46	3,37	4,45	4,98	5,60	6,20	6,89	7,73	8,56	10,17	11,71	13,47	15,25	17,14	19,10	0,06	0,41	0,58	0,71	
	2000	2,54	3,50	4,62	5,18	5,82	6,45	7,16	8,03	8,89	10,55	12,14	13,94	15,75	17,65	19,57	0,07	0,43	0,61	0,75	
	15	2100	2,62	3,62	4,79	5,37	6,03	6,69	7,42	8,33	9,22	10,93	12,56	14,39	16,22	18,11	19,98	0,07	0,45	0,64	0,79
		2200	2,70	3,74	4,95	5,55	6,24	6,92	7,68	8,61	9,53	11,29	12,95	14,81	16,65	18,52	20,32	0,07	0,47	0,67	0,82
		2300	2,78	3,85	5,11	5,73	6,44	7,14	7,93	8,89	9,83	11,63	13,32	15,20	17,04	18,87	20,58	0,08	0,50	0,70	0,86
		2400	2,85	3,96	5,26	5,90	6,63	7,36	8,17	9,15	10,12	11,95	13,67	15,57	17,39	19,17	20,77	0,08	0,52	0,73	0,90
2500		2,92	4,07	5,41	6,07	6,82	7,56	8,39	9,41	10,39	12,26	14,00	15,90	17,70	19,41	20,87	0,08	0,54	0,76	0,94	
2600		2,99	4,17	5,55	6,23	7,00	7,76	8,62	9,65	10,65	12,56	14,31	16,20	17,96	19,60	20,90	0,09	0,56	0,79	0,97	
2700		3,05	4,27	5,69	6,38	7,18	7,96	8,83	9,88	10,90	12,83	14,59	16,47	18,19	19,72	20,83	0,09	0,58	0,82	1,01	
2800		3,11	4,36	5,82	6,53	7,34	8,14	9,03	10,11	11,14	13,09	14,85	16,70	18,36	19,78	20,68	0,09	0,60	0,86	1,05	
2900		3,16	4,45	5,94	6,67	7,50	8,32	9,22	10,32	11,36	13,32	15,08	16,90	18,49	19,77	20,44	0,10	0,62	0,89	1,09	
3000		3,22	4,53	6,06	6,81	7,66	8,49	9,41	10,51	11,57	13,54	15,29	17,07	18,57	19,70		0,10	0,65	0,92	1,12	
20		3100	3,26	4,61	6,18	6,94	7,80	8,64	9,58	10,70	11,77	13,74	15,47	17,20	18,60			0,10	0,67	0,95	1,16
		3200	3,31	4,69	6,29	7,06	7,94	8,80	9,74	10,87	11,95	13,92	15,62	17,29	18,58			0,11	0,69	0,98	1,20
		3300	3,35	4,76	6,39	7,18	8,07	8,94	9,89	11,03	12,11	14,07	15,75	17,34	18,51			0,11	0,71	1,01	1,24
		3400	3,39	4,83	6,49	7,29	8,19	9,07	10,03	11,18	12,26	14,21	15,84	17,35	18,38			0,11	0,73	1,04	1,27
	3500	3,43	4,89	6,58	7,39	8,31	9,19	10,17	11,32	12,40	14,32	15,91	17,33	18,20			0,12	0,75	1,07	1,31	
	3600	3,46	4,95	6,66	7,48	8,41	9,31	10,28	11,44	12,52	14,42	15,95	17,26				0,12	0,77	1,10	1,35	
	3700	3,49	5,01	6,74	7,57	8,51	9,41	10,39	11,55	12,62	14,48	15,95	17,15				0,12	0,80	1,13	1,39	
	3800	3,51	5,06	6,81	7,65	8,60	9,50	10,49	11,64	12,70	14,53	15,93	16,99				0,13	0,82	1,16	1,42	
	3900	3,53	5,10	6,88	7,73	8,68	9,59	10,57	11,72	12,77	14,55	15,87	16,79				0,13	0,84	1,19	1,46	
	4000	3,55	5,14	6,94	7,79	8,75	9,66	10,65	11,79	12,82	14,55	15,78	16,54				0,13	0,86	1,22	1,50	
	25	4100	3,57	5,17	6,99	7,85	8,81	9,73	10,71	11,84	12,85	14,52	15,66					0,14	0,88	1,25	1,54
		4200	3,58	5,20	7,04	7,90	8,87	9,78	10,76	11,87	12,87	14,47	15,50					0,14	0,90	1,28	1,57
		4300	3,58	5,23	7,08	7,95	8,91	9,82	10,79	11,89	12,86	14,39	15,30					0,14	0,93	1,31	1,61
		4400	3,58	5,25	7,11	7,98	8,95	9,85	10,81	11,90	12,84	14,28	15,07					0,15	0,95	1,34	1,65
4500		3,58	5,26	7,13	8,01	8,97	9,87	10,82	11,88	12,80	14,15	14,80					0,15	0,97	1,37	1,69	
4600		3,58	5,27	7,15	8,03	8,99	9,88	10,82	11,86	12,73	13,99						0,15	0,99	1,41	1,72	
4700		3,57	5,27	7,16	8,04	8,99	9,88	10,80	11,81	12,65	13,80						0,16	1,01	1,44	1,76	
4800		3,55	5,27	7,16	8,04	8,99	9,86	10,77	11,75	12,55	13,58						0,16	1,03	1,47	1,80	
4900		3,53	5,26	7,16	8,03	8,97	9,84	10,72	11,67	12,43	13,33						0,16	1,05	1,50	1,84	
5000		3,51	5,25	7,15	8,01	8,95	9,80	10,66	11,57	12,28	13,05						0,17	1,08	1,53	1,87	
30		5100	3,48	5,23	7,13	7,99	8,91	9,74	10,58	11,45	12,11							0,17	1,10	1,56	1,91
		5200	3,45	5,21	7,10	7,95	8,86	9,68	10,49	11,32	11,92							0,17	1,12	1,59	1,95
		5300	3,42	5,18	7,06	7,91	8,80	9,60	10,39	11,17	11,71							0,18	1,14	1,62	1,99
		5400	3,38	5,14	7,02	7,85	8,73	9,51	10,27	11,00	11,48							0,18	1,16	1,65	2,02
	5500	3,33	5,10	6,96	7,79	8,65	9,41	10,13	10,81	11,22							0,18	1,18	1,68	2,06	
	5600	3,28	5,05	6,90	7,71	8,56	9,29	9,97	10,60								0,19	1,21	1,71	2,10	
	5700	3,23	4,99	6,83	7,63	8,45	9,16	9,80	10,37								0,19	1,23	1,74	2,13	
	5800	3,17	4,93	6,75	7,54	8,34	9,01	9,62	10,12								0,19	1,25	1,77	2,17	
	5900	3,11	4,86	6,66	7,43	8,21	8,85	9,42	9,84								0,20	1,27	1,80	2,21	
	6000	3,04	4,79	6,57	7,32	8,07	8,68	9,20	9,55								0,20	1,29	1,83	2,25	
	35	6100	2,96	4,70	6,46	7,19	7,92	8,49	8,96								0,20	1,31	1,86	2,28	
		6200	2,89	4,62	6,34	7,06	7,75	8,29	8,70								0,21	1,33	1,89	2,32	
		6300	2,80	4,52	6,22	6,9															

# LEISTUNGSWERTE

optibelt **SK PROFIL SPB, 5V/15N, 5V/15J**

**NENNLEISTUNG P<sub>N</sub> [kW] FÜR β = 180° UND L<sub>d</sub> = 3550 mm**



Tabelle 43

Scheiben	v [m/s]	n <sub>k</sub> [min <sup>-1</sup> ]	Richtdurchmesser der kleinen Scheibe d <sub>dk</sub> [mm]														Übersetzungszuschlag [kW] pro Riemen für					
			140	150	160	180	190	200	212	224	236	250	280	315	355	375	400	1,01 bis 1,05	1,06 bis 1,26	1,27 bis 1,57	> 1,57	
statisch gewuchtet		<b>700</b>	3,46	4,04	4,62	5,77	6,34	6,91	7,59	8,26	8,92	9,70	11,33	13,21	15,30	16,33	17,59	0,05	0,33	0,47	0,58	
		<b>950</b>	4,42	5,19	5,95	7,46	8,20	8,94	9,82	10,69	11,56	12,56	14,66	17,04	19,67	20,94	22,50	0,07	0,45	0,64	0,78	
		<b>1450</b>	6,09	7,20	8,29	10,44	11,49	12,53	13,76	14,96	16,15	17,50	20,30	23,36	26,59	28,08	29,83	0,11	0,69	0,97	1,20	
		<b>2850</b>	9,07	10,83	12,53	15,71	17,18	18,57	20,13	21,57	22,87	24,21	26,40	27,68				0,21	1,35	1,92	2,35	
		100	0,66	0,76	0,85	1,04	1,14	1,23	1,35	1,46	1,57	1,70	1,98	2,30	2,66	2,84	3,07	0,01	0,05	0,07	0,08	
		200	1,21	1,39	1,57	1,94	2,12	2,30	2,51	2,73	2,94	3,19	3,72	4,33	5,02	5,36	5,79	0,01	0,09	0,13	0,16	
		300	1,71	1,97	2,24	2,77	3,03	3,29	3,61	3,92	4,23	4,59	5,36	6,24	7,25	7,74	8,36	0,02	0,14	0,20	0,25	
		400	2,17	2,52	2,87	3,56	3,91	4,25	4,66	5,06	5,47	5,94	6,93	8,08	9,38	10,03	10,82	0,03	0,19	0,27	0,33	
		500	2,62	3,05	3,48	4,32	4,75	5,16	5,66	6,16	6,66	7,23	8,45	9,85	11,43	12,22	13,18	0,04	0,24	0,34	0,41	
		5	600	3,05	3,55	4,06	5,06	5,56	6,05	6,64	7,23	7,81	8,48	9,92	11,56	13,41	14,32	15,44	0,04	0,28	0,40	0,49
		700	3,46	4,04	4,62	5,77	6,34	6,91	7,59	8,26	8,92	9,70	11,33	13,21	15,30	16,33	17,59	0,05	0,33	0,47	0,58	
		800	3,85	4,51	5,17	6,46	7,10	7,74	8,50	9,26	10,00	10,87	12,70	14,79	17,11	18,25	19,64	0,06	0,38	0,54	0,66	
		900	4,23	4,96	5,69	7,13	7,84	8,55	9,39	10,22	11,05	12,00	14,02	16,30	18,84	20,07	21,57	0,07	0,43	0,61	0,74	
		1000	4,60	5,40	6,20	7,78	8,56	9,33	10,25	11,16	12,06	13,10	15,28	17,75	20,47	21,79	23,39	0,07	0,47	0,67	0,82	
		1100	4,95	5,83	6,69	8,41	9,25	10,09	11,08	12,06	13,03	14,15	16,50	19,13	22,01	23,40	25,07	0,08	0,52	0,74	0,91	
		1200	5,29	6,24	7,17	9,01	9,92	10,82	11,88	12,93	13,97	15,16	17,65	20,44	23,46	24,89	26,62	0,09	0,57	0,81	0,99	
		10	1300	5,62	6,63	7,63	9,60	10,57	11,52	12,65	13,77	14,87	16,13	18,76	21,67	24,79	26,26	28,02	0,10	0,62	0,87	1,07
		1400	5,94	7,01	8,08	10,16	11,19	12,20	13,40	14,57	15,73	17,06	19,80	22,82	26,02	27,51	29,27	0,10	0,66	0,94	1,15	
		1500	6,24	7,38	8,51	10,71	11,79	12,85	14,11	15,34	16,55	17,93	20,78	23,88	27,12	28,62	30,35	0,11	0,71	1,01	1,24	
		1600	6,54	7,73	8,92	11,23	12,36	13,48	14,79	16,07	17,33	18,76	21,69	24,86	28,11	29,58	31,26	0,12	0,76	1,08	1,32	
		1700	6,82	8,07	9,31	11,73	12,91	14,07	15,44	16,77	18,07	19,54	22,54	25,74	28,96	30,39	31,99	0,12	0,81	1,14	1,40	
		1800	7,08	8,40	9,69	12,21	13,44	14,64	16,05	17,42	18,76	20,27	23,31	26,52	29,68	31,04	32,53	0,13	0,85	1,21	1,48	
		1900	7,34	8,71	10,05	12,67	13,93	15,18	16,63	18,04	19,40	20,94	24,02	27,20	30,25	31,53	32,86	0,14	0,90	1,28	1,57	
		15	2000	7,58	9,00	10,39	13,10	14,41	15,68	17,17	18,61	20,00	21,56	24,64	27,77	30,68	31,84	32,99	0,15	0,95	1,34	1,65
		2100	7,81	9,28	10,72	13,51	14,85	16,15	17,67	19,14	20,55	22,11	25,19	28,24	30,94	31,96	32,89	0,15	0,99	1,41	1,73	
		2200	8,02	9,54	11,03	13,89	15,26	16,59	18,14	19,62	21,04	22,61	25,65	28,58	31,05	31,90	32,57	0,16	1,04	1,48	1,81	
		2300	8,22	9,79	11,31	14,24	15,64	17,00	18,57	20,06	21,48	23,05	26,03	28,81	30,98	31,63		0,17	1,09	1,55	1,90	
		2400	8,41	10,02	11,58	14,57	16,00	17,37	18,95	20,45	21,87	23,41	26,31	28,91	30,74	31,16		0,18	1,14	1,61	1,98	
		2500	8,58	10,23	11,83	14,88	16,32	17,70	19,29	20,79	22,20	23,72	26,50	28,88	30,31			0,18	1,18	1,68	2,06	
		2600	8,74	10,42	12,06	15,15	16,61	18,00	19,59	21,08	22,47	23,95	26,60	28,71				0,19	1,23	1,75	2,14	
		20	2700	8,88	10,60	12,26	15,39	16,86	18,26	19,84	21,31	22,67	24,11	26,60	28,41			0,20	1,28	1,82	2,23	
		2800	9,01	10,76	12,45	15,61	17,08	18,48	20,05	21,50	22,82	24,19	26,49	27,96				0,21	1,33	1,88	2,31	
		2900	9,12	10,90	12,61	15,79	17,27	18,66	20,20	21,62	22,90	24,20	26,28	27,36				0,21	1,37	1,95	2,39	
		3000	9,22	11,02	12,75	15,95	17,42	18,79	20,31	21,69	22,91	24,13	25,96					0,22	1,42	2,02	2,47	
		3100	9,30	11,12	12,86	16,07	17,53	18,88	20,37	21,70	22,85	23,98						0,23	1,47	2,08	2,56	
		3200	9,36	11,21	12,96	16,16	17,60	18,93	20,38	21,64	22,72	23,74						0,23	1,52	2,15	2,64	
		3300	9,41	11,27	13,02	16,21	17,63	18,93	20,33	21,53	22,52	23,42						0,24	1,56	2,22	2,72	
		25	3400	9,44	11,31	13,07	16,23	17,63	18,89	20,22	21,35	22,25	23,01					0,25	1,61	2,29	2,80	
		3500	9,45	11,33	13,08	16,22	17,58	18,80	20,06	21,10	21,90	22,51						0,26	1,66	2,35	2,89	
		3600	9,45	11,33	13,08	16,17	17,49	18,66	19,84	20,78								0,26	1,71	2,42	2,97	
		3700	9,42	11,30	13,04	16,08	17,36	18,47	19,57	20,40								0,27	1,75	2,49	3,05	
		3800	9,38	11,25	12,98	15,95	17,18	18,22	19,23	19,94								0,28	1,80	2,55	3,13	
		3900	9,31	11,18	12,89	15,78	16,95	17,93	18,83	19,41								0,29	1,85	2,62	3,21	
		30	4000	9,23	11,09	12,77	15,58	16,68	17,58	18,36	18,81							0,29	1,89	2,69	3,30	
		4100	9,13	10,97	12,62	15,33	16,36	17,17										0,30	1,94	2,76	3,38	
		4200	9,01	10,82	12,44	15,04	16,00	16,71										0,31	1,99	2,82	3,46	
		4300	8,86	10,65	12,23	14,71	15,58	16,19										0,32	2,04	2,89	3,54	
		4400	8,70	10,46	11,99	14,33	15,11	15,62										0,32	2,08	2,96	3,63	
		4500	8,51	10,24	11,72	13,92	14,60	14,98										0,33	2,13	3,03	3,71	
		4600	8,30	9,99	11,42	13,45												0,34	2,18	3,09	3,79	
35	4700	8,07	9,72	11,08	12,94											0,34	2,23	3,16	3,87			
4800	7,82	9,41	10,72	12,38												0,35	2,27	3,23	3,96			
4900	7,54	9,08	10,31	11,78												0,36	2,32	3,29	4,04			
5000	7,24	8,72	9,87	11,13												0,37	2,37	3,36	4,12			
5100	6,92	8,33	9,40													0,37	2,42	3,43	4,20			
5200	6,57	7,91	8,89													0,38	2,46	3,50	4,29			
5300	6,19	7,46	8,34													0,39	2,51	3,56	4,37			
40	5400	5,79	6,98	7,76												0,40	2,56	3,63	4,45			
5500	5,37	6,47	7,14													0,40	2,61	3,70	4,53			

v > 42 m/s.  
Wenden Sie sich an  
unsere Ingenieure  
der Anwendungstechnik!

dynamisch gewuchtet (Einzelheiten siehe DIN 2211)

v [m/s]

Scheiben

Hinweis: Profile 5V/15N, 5V/15J beziehen sich auf Außendurchmesser.



# LEISTUNGSWERTE

optibelt **SK PROFIL 8V/25N, 8V/25J**

**NENNLEISTUNG P<sub>N</sub> [kW] FÜR β = 180° UND 8V 2500/6350 mm L<sub>a</sub>**



Tabelle 45

Scheiben	v [m/s]	n <sub>k</sub> [min <sup>-1</sup> ]	Außendurchmesser der kleinen Scheibe d <sub>ak</sub> [mm]											Übersetzungszuschlag [kW] pro Riemen für					
			335	355	375	425	450	475	500	530	560	600	630	710	800	1,01 bis 1,05	1,06 bis 1,26	1,27 bis 1,57	> 1,57
statisch gewuchtet	5	700	25,67	28,61	31,52	38,62	42,08	45,49	48,82	52,74	56,57	61,51	65,09	74,10	83,23	0,28	1,83	2,60	3,18
		950	32,09	35,77	39,37	48,03	52,17	56,17	60,03	64,47	68,68	73,95	77,62	86,13	93,33	0,38	2,48	3,52	4,32
		1450	40,47	44,90	49,10	58,51	62,60	66,25	69,44	72,63	75,10	77,18	77,79	5,38	6,60				
		50	2,63	2,89	3,16	3,82	4,15	4,48	4,80	5,19	5,58	6,10	6,48	7,51	8,65	0,02	0,13	0,19	0,23
		100	4,87	5,38	5,89	7,15	7,78	8,41	9,03	9,78	10,52	11,51	12,24	14,19	16,37	0,04	0,26	0,37	0,45
		150	6,97	7,71	8,46	10,30	11,22	12,13	13,03	14,12	15,20	16,63	17,70	20,53	23,68	0,06	0,39	0,56	0,68
		200	8,97	9,94	10,91	13,31	14,51	15,69	16,88	18,29	19,69	21,56	22,94	26,61	30,68	0,08	0,52	0,74	0,91
		250	10,89	12,08	13,27	16,22	17,68	19,14	20,59	22,31	24,03	26,30	28,00	32,46	37,40	0,10	0,65	0,93	1,14
		300	12,74	14,15	15,56	19,04	20,76	22,47	24,18	26,21	28,22	30,89	32,87	38,09	43,84	0,12	0,78	1,11	1,36
		350	14,54	16,16	17,78	21,77	23,74	25,71	27,66	29,98	32,28	35,32	37,57	43,49	49,98	0,14	0,91	1,30	1,59
		400	16,28	18,11	19,93	24,42	26,64	28,84	31,02	33,62	36,19	39,58	42,10	48,66	55,82	0,16	1,05	1,48	1,82
		450	17,97	20,00	22,01	26,99	29,44	31,87	34,28	37,14	39,97	43,69	46,44	53,59	61,33	0,18	1,18	1,67	2,05
		500	19,61	21,83	24,04	29,48	32,16	34,81	37,43	40,54	43,60	47,62	50,59	58,27	66,50	0,20	1,31	1,86	2,27
		550	21,20	23,61	26,00	31,89	34,78	37,64	40,46	43,80	47,08	51,38	54,54	62,67	71,30	0,22	1,44	2,04	2,50
		600	22,74	25,33	27,90	34,22	37,31	40,36	43,37	46,92	50,41	54,95	58,28	66,79	75,70	0,24	1,57	2,23	2,73
		650	24,23	27,00	29,74	36,46	39,75	42,98	46,16	49,91	53,57	58,33	61,80	70,61	79,69	0,26	1,70	2,41	2,96
		700	25,67	28,61	31,52	38,62	42,08	45,49	48,82	52,74	56,57	61,51	65,09	74,10	83,23	0,28	1,83	2,60	3,18
		750	27,06	30,16	33,23	40,69	44,32	47,87	51,35	55,42	59,38	64,46	68,13	77,26	86,31	0,30	1,96	2,78	3,41
		800	28,40	31,66	34,87	42,67	46,45	50,14	53,74	57,94	62,01	67,20	70,92	80,06	88,88	0,32	2,09	2,97	3,64
		850	29,68	33,09	36,44	44,56	48,47	52,28	55,99	60,30	64,44	69,70	73,44	82,49	90,92	0,34	2,22	3,15	3,87
		900	30,91	34,46	37,94	46,34	50,38	54,29	58,09	62,47	66,67	71,95	75,67	84,52	92,42	0,36	2,35	3,34	4,09
		950	32,09	35,77	39,37	48,03	52,17	56,17	60,03	64,47	68,68	73,95	77,62	86,13	93,33	0,38	2,48	3,52	4,32
		1000	33,21	37,01	40,72	49,61	53,84	57,90	61,81	66,27	70,48	75,68	79,25	87,31	93,63	0,40	2,61	3,71	4,55
		1050	34,27	38,18	42,00	51,09	55,38	59,49	63,42	67,87	72,04	77,12	80,56	88,04	93,28	0,42	2,74	3,90	4,78
		1100	35,27	39,29	43,19	52,45	56,79	60,93	64,85	69,27	73,36	78,28	81,53	88,30	92,28	0,44	2,88	4,08	5,00
		1150	36,21	40,32	44,30	53,69	58,06	62,20	66,11	70,46	74,44	79,13	82,16	88,06	90,56	0,46	3,01	4,27	5,23
		1200	37,09	41,28	45,33	54,82	59,20	63,32	67,17	71,42	75,25	79,66	82,42	87,31	88,14	0,49	3,14	4,45	5,46
		1250	37,90	42,16	46,27	55,82	60,19	64,27	68,04	72,16	75,80	79,87	82,31	86,03	0,51	3,27	4,64	5,69	
1300	38,65	42,97	47,12	56,69	61,03	65,04	68,71	72,65	76,06	79,74	81,80	0,53	3,40	4,82	5,91				
1350	39,33	43,70	47,88	57,44	61,71	65,63	69,17	72,90	76,04	79,25	80,89	0,55	3,53	5,01	6,14				
1400	39,93	44,34	48,54	58,04	62,24	66,04	69,42	72,90	75,72	79,56	0,57	3,66	5,19	6,37					
1450	40,47	44,90	49,10	58,51	62,60	66,25	69,44	72,63	75,10	0,59	3,79	5,38	6,60						
1500	40,93	45,37	49,56	58,84	62,80	66,27	69,24	0,61	3,92	5,57	6,82								
1550	41,31	45,75	49,91	59,01	62,81	66,08	68,80	0,63	4,05	5,75	7,05								
1600	41,62	46,04	50,16	59,04	62,65	65,69	68,11	0,65	4,18	5,94	7,28								
1650	41,85	46,24	50,30	58,90	62,31	65,08	67,18	0,67	4,31	6,12	7,51								
1700	41,99	46,34	50,33	58,61	61,77	64,25	65,99	0,69	4,44	6,31	7,73								
1750	42,05	46,35	50,24	58,15	61,05	63,19	64,54	0,71	4,57	6,49	7,96								
1800	42,03	46,25	50,04	57,52	60,12	0,73	4,70	6,68	8,19										
1850	41,92	46,05	49,71	56,72	58,98	0,75	4,84	6,86	8,42										
1900	41,72	45,74	49,26	55,74	57,64	0,77	4,97	7,05	8,64										
1950	41,42	45,32	48,69	54,58	56,08	0,79	5,10	7,23	8,87										
2000	41,04	44,79	47,98	53,23	54,31	0,81	5,23	7,42	9,10										
2050	40,55	44,15	47,14	0,83	5,36	7,61	9,33												
2100	39,97	43,40	46,16	0,85	5,49	7,79	9,55												
2150	39,29	42,52	45,05	0,87	5,62	7,98	9,78												
2200	38,50	41,53	43,79	0,89	5,75	8,16	10,01												
2250	37,62	40,41	42,40	0,91	5,88	8,35	10,23												

v > 42 m/s.  
Wenden Sie sich an  
unsere Ingenieure  
der Anwendungstechnik!

40

dynamisch gewuchtet (Einzelheiten siehe USA-Standard RMA/MPTA)

v [m/s]

Scheiben

# LEISTUNGSWERTE

optibelt **VB PROFIL 5** – FLANKENOFFEN, FORMGEZAHNT  
**NENNLEISTUNG P<sub>N</sub> [kW] FÜR β = 180° UND L<sub>d</sub> = 312 mm**



Tabelle 46

Scheiben	v [m/s]	n <sub>k</sub> [min <sup>-1</sup> ]	Richtdurchmesser der kleinen Scheibe d <sub>dk</sub> [mm]									Übersetzungszuschlag [kW] pro Riemen für				
			16	18	20	22,4	25	28	31,5	33,5	40	45	1,01 bis 1,05	1,06 bis 1,26	1,27 bis 1,57	> 1,57
②	700	0,02	0,02	0,03	0,03	0,04	0,04	0,05	0,06	0,07	0,08	0,000	0,001	0,002	0,003	
	950	0,02	0,03	0,04	0,04	0,05	0,06	0,07	0,08	0,10	0,11	0,000	0,002	0,002	0,004	
	1450	0,03	0,04	0,05	0,06	0,07	0,08	0,10	0,11	0,13	0,15	0,001	0,002	0,004	0,005	
	2850	0,06	0,07	0,09	0,11	0,13	0,15	0,18	0,19	0,24	0,28	0,001	0,005	0,007	0,011	
	200	0,01	0,01	0,01	0,01	0,01	0,02	0,02	0,02	0,02	0,03	0,03	0,000	0,000	0,000	0,001
	300	0,01	0,01	0,01	0,01	0,02	0,02	0,02	0,02	0,03	0,03	0,04	0,000	0,001	0,001	0,001
	400	0,01	0,01	0,02	0,02	0,02	0,02	0,03	0,03	0,04	0,04	0,05	0,000	0,001	0,001	0,001
	500	0,01	0,02	0,02	0,02	0,03	0,03	0,04	0,04	0,05	0,06	0,06	0,000	0,001	0,001	0,002
	600	0,02	0,02	0,02	0,03	0,03	0,04	0,05	0,05	0,06	0,07	0,07	0,000	0,001	0,001	0,002
	700	0,02	0,02	0,03	0,03	0,04	0,04	0,05	0,06	0,07	0,08	0,08	0,000	0,001	0,002	0,003
	800	0,02	0,03	0,03	0,04	0,04	0,05	0,06	0,06	0,08	0,09	0,09	0,000	0,001	0,002	0,003
	900	0,02	0,03	0,03	0,04	0,05	0,06	0,06	0,07	0,09	0,10	0,10	0,000	0,002	0,002	0,003
	1000	0,03	0,03	0,04	0,04	0,05	0,06	0,07	0,08	0,10	0,11	0,11	0,000	0,002	0,002	0,004
	1100	0,03	0,03	0,04	0,05	0,06	0,07	0,08	0,08	0,10	0,12	0,12	0,000	0,002	0,003	0,004
	1200	0,03	0,04	0,04	0,05	0,06	0,07	0,08	0,09	0,11	0,13	0,13	0,001	0,002	0,003	0,004
	1300	0,03	0,04	0,05	0,06	0,07	0,08	0,09	0,10	0,12	0,14	0,14	0,001	0,002	0,003	0,005
	1400	0,03	0,04	0,05	0,06	0,07	0,08	0,10	0,10	0,13	0,15	0,15	0,001	0,002	0,003	0,005
	1500	0,03	0,04	0,05	0,06	0,07	0,09	0,10	0,11	0,14	0,16	0,16	0,001	0,003	0,004	0,006
	1600	0,04	0,05	0,06	0,07	0,08	0,09	0,11	0,12	0,14	0,17	0,17	0,001	0,003	0,004	0,006
	1700	0,04	0,05	0,06	0,07	0,08	0,10	0,11	0,12	0,15	0,18	0,18	0,001	0,003	0,004	0,006
	1800	0,04	0,05	0,06	0,07	0,09	0,10	0,12	0,13	0,16	0,18	0,18	0,001	0,003	0,004	0,007
	1900	0,04	0,05	0,06	0,08	0,09	0,11	0,12	0,13	0,17	0,19	0,19	0,001	0,003	0,005	0,007
	2000	0,04	0,06	0,07	0,08	0,09	0,11	0,13	0,14	0,18	0,20	0,20	0,001	0,003	0,005	0,007
	2100	0,05	0,06	0,07	0,08	0,10	0,12	0,14	0,15	0,18	0,21	0,21	0,001	0,004	0,005	0,008
	2200	0,05	0,06	0,07	0,09	0,10	0,12	0,14	0,15	0,19	0,22	0,22	0,001	0,004	0,005	0,008
	2300	0,05	0,06	0,07	0,09	0,11	0,13	0,15	0,16	0,20	0,23	0,23	0,001	0,004	0,006	0,009
	2400	0,05	0,06	0,08	0,09	0,11	0,13	0,15	0,17	0,21	0,24	0,24	0,001	0,004	0,006	0,009
	2500	0,05	0,07	0,08	0,10	0,11	0,13	0,16	0,17	0,21	0,25	0,25	0,001	0,004	0,006	0,009
	2600	0,05	0,07	0,08	0,10	0,12	0,14	0,16	0,18	0,22	0,25	0,25	0,001	0,004	0,006	0,010
	2700	0,06	0,07	0,09	0,10	0,12	0,14	0,17	0,18	0,23	0,26	0,26	0,001	0,005	0,007	0,010
	2800	0,06	0,07	0,09	0,11	0,13	0,15	0,17	0,19	0,24	0,27	0,27	0,001	0,005	0,007	0,010
	2900	0,06	0,07	0,09	0,11	0,13	0,15	0,18	0,19	0,24	0,28	0,28	0,001	0,005	0,007	0,011
	3000	0,06	0,08	0,09	0,11	0,13	0,16	0,19	0,20	0,25	0,29	0,29	0,001	0,005	0,007	0,011
3100	0,06	0,08	0,10	0,12	0,14	0,16	0,19	0,21	0,26	0,30	0,30	0,001	0,005	0,007	0,012	
3200	0,06	0,08	0,10	0,12	0,14	0,17	0,20	0,21	0,27	0,31	0,31	0,001	0,005	0,008	0,012	
3300	0,06	0,08	0,10	0,12	0,14	0,17	0,20	0,22	0,27	0,31	0,31	0,001	0,006	0,008	0,012	
3400	0,07	0,08	0,10	0,13	0,15	0,18	0,21	0,22	0,28	0,32	0,32	0,002	0,006	0,008	0,013	
3500	0,07	0,09	0,11	0,13	0,15	0,18	0,21	0,23	0,29	0,33	0,33	0,002	0,006	0,008	0,013	
3600	0,07	0,09	0,11	0,13	0,16	0,18	0,22	0,24	0,29	0,34	0,34	0,002	0,006	0,009	0,013	
3700	0,07	0,09	0,11	0,13	0,16	0,19	0,22	0,24	0,30	0,35	0,35	0,002	0,006	0,009	0,014	
3800	0,07	0,09	0,11	0,14	0,16	0,19	0,23	0,25	0,31	0,36	0,36	0,002	0,006	0,009	0,014	
3900	0,07	0,09	0,12	0,14	0,17	0,20	0,23	0,25	0,32	0,36	0,36	0,002	0,007	0,009	0,015	
4000	0,07	0,10	0,12	0,14	0,17	0,20	0,24	0,26	0,32	0,37	0,37	0,002	0,007	0,010	0,015	
4100	0,08	0,10	0,12	0,15	0,17	0,21	0,24	0,26	0,33	0,38	0,38	0,002	0,007	0,010	0,015	
4200	0,08	0,10	0,12	0,15	0,18	0,21	0,25	0,27	0,34	0,39	0,39	0,002	0,007	0,010	0,016	
4300	0,08	0,10	0,13	0,15	0,18	0,21	0,25	0,27	0,34	0,40	0,40	0,002	0,007	0,010	0,016	
4400	0,08	0,10	0,13	0,16	0,18	0,22	0,26	0,28	0,35	0,40	0,40	0,002	0,007	0,011	0,016	
4500	0,08	0,11	0,13	0,16	0,19	0,22	0,26	0,28	0,36	0,41	0,41	0,002	0,008	0,011	0,017	
4600	0,08	0,11	0,13	0,16	0,19	0,23	0,27	0,29	0,36	0,42	0,42	0,002	0,008	0,011	0,017	
4700	0,08	0,11	0,13	0,16	0,20	0,23	0,27	0,30	0,37	0,43	0,43	0,002	0,008	0,011	0,018	
4800	0,09	0,11	0,14	0,17	0,20	0,24	0,28	0,30	0,38	0,44	0,44	0,002	0,008	0,012	0,018	
4900	0,09	0,11	0,14	0,17	0,20	0,24	0,28	0,31	0,38	0,44	0,44	0,002	0,008	0,012	0,018	
5000	0,09	0,12	0,14	0,17	0,21	0,24	0,29	0,31	0,39	0,45	0,45	0,002	0,008	0,012	0,019	
5100	0,09	0,12	0,14	0,18	0,21	0,25	0,29	0,32	0,40	0,46	0,46	0,002	0,009	0,012	0,019	
5200	0,09	0,12	0,15	0,18	0,21	0,25	0,30	0,32	0,40	0,47	0,47	0,002	0,009	0,013	0,019	
5300	0,09	0,12	0,15	0,18	0,22	0,26	0,30	0,33	0,41	0,47	0,47	0,002	0,009	0,013	0,020	
5400	0,09	0,12	0,15	0,18	0,22	0,26	0,31	0,33	0,42	0,48	0,48	0,002	0,009	0,013	0,020	
5500	0,10	0,12	0,15	0,19	0,22	0,26	0,31	0,34	0,42	0,49	0,49	0,002	0,009	0,013	0,021	
5600	0,10	0,13	0,16	0,19	0,23	0,27	0,32	0,34	0,43	0,50	0,50	0,002	0,009	0,014	0,021	
5700	0,10	0,13	0,16	0,19	0,23	0,27	0,32	0,35	0,44	0,50	0,50	0,003	0,010	0,014	0,021	
5800	0,10	0,13	0,16	0,19	0,23	0,28	0,33	0,35	0,44	0,51	0,51	0,003	0,010	0,014	0,022	
5900	0,10	0,13	0,16	0,20	0,24	0,28	0,33	0,36	0,45	0,52	0,52	0,003	0,010	0,014	0,022	
6000	0,10	0,13	0,16	0,20	0,24	0,28	0,34	0,36	0,46	0,53	0,53	0,003	0,010	0,015	0,022	
⑩																
statisch gewuchtet												v [m/s]				
Scheiben																

# LEISTUNGSWERTE

## optibelt VB PROFIL Y/6 – FLANKENOFFEN, FORMGEZAHNT

### NENNLEISTUNG P<sub>N</sub> [kW] FÜR β = 180° UND L<sub>d</sub> = 315 mm



Tabelle 47

Scheiben	v [m/s]	n <sub>k</sub> [min <sup>-1</sup> ]	Richtdurchmesser der kleinen Scheibe d <sub>dk</sub> [mm]									Übersetzungszuschlag [kW] pro Riemen für			
			20	22,4	25	28	31,5	35,5	40	45	50	56	1,01 bis 1,05	1,06 bis 1,26	1,27 bis 1,57
②	700	0,03	0,03	0,04	0,05	0,06	0,08	0,09	0,11	0,12	0,14	0,001	0,003	0,005	0,008
	950	0,03	0,04	0,05	0,07	0,08	0,10	0,12	0,14	0,16	0,18	0,001	0,005	0,007	0,011
	1450	0,05	0,06	0,08	0,10	0,12	0,15	0,17	0,20	0,24	0,27	0,002	0,007	0,010	0,016
	2850	0,08	0,11	0,14	0,18	0,22	0,27	0,32	0,38	0,43	0,50	0,004	0,014	0,020	0,032
	200	0,01	0,01	0,01	0,02	0,02	0,02	0,02	0,03	0,03	0,04	0,000	0,001	0,001	0,002
	300	0,01	0,02	0,02	0,02	0,03	0,03	0,04	0,05	0,06	0,06	0,000	0,001	0,002	0,003
	400	0,02	0,02	0,03	0,03	0,04	0,05	0,05	0,06	0,07	0,08	0,001	0,002	0,003	0,004
	500	0,02	0,02	0,03	0,04	0,05	0,06	0,07	0,08	0,09	0,10	0,001	0,002	0,004	0,006
	600	0,02	0,03	0,04	0,04	0,05	0,07	0,08	0,09	0,10	0,12	0,001	0,003	0,004	0,007
	700	0,03	0,03	0,04	0,05	0,06	0,08	0,09	0,11	0,12	0,14	0,001	0,003	0,005	0,008
	800	0,03	0,04	0,05	0,06	0,07	0,08	0,10	0,12	0,14	0,16	0,001	0,004	0,006	0,009
	900	0,03	0,04	0,05	0,06	0,08	0,09	0,11	0,13	0,15	0,18	0,001	0,004	0,006	0,010
	1000	0,03	0,04	0,06	0,07	0,09	0,10	0,12	0,15	0,17	0,19	0,001	0,005	0,007	0,011
	1100	0,04	0,05	0,06	0,08	0,09	0,11	0,14	0,16	0,18	0,21	0,001	0,005	0,008	0,012
	1200	0,04	0,05	0,07	0,08	0,10	0,12	0,15	0,17	0,20	0,23	0,002	0,006	0,009	0,013
	1300	0,04	0,06	0,07	0,09	0,11	0,13	0,16	0,19	0,21	0,25	0,002	0,006	0,009	0,014
	1400	0,04	0,06	0,08	0,09	0,12	0,14	0,17	0,20	0,23	0,26	0,002	0,007	0,010	0,016
	1500	0,05	0,06	0,08	0,10	0,12	0,15	0,18	0,21	0,24	0,28	0,002	0,007	0,011	0,017
	1600	0,05	0,07	0,09	0,11	0,13	0,16	0,19	0,22	0,26	0,30	0,002	0,008	0,011	0,018
	1700	0,05	0,07	0,09	0,11	0,14	0,17	0,20	0,24	0,27	0,31	0,002	0,008	0,012	0,019
	1800	0,05	0,07	0,09	0,12	0,15	0,18	0,21	0,25	0,29	0,33	0,002	0,009	0,013	0,020
	1900	0,06	0,08	0,10	0,12	0,15	0,19	0,22	0,26	0,30	0,35	0,003	0,009	0,014	0,021
	2000	0,06	0,08	0,10	0,13	0,16	0,19	0,23	0,27	0,32	0,36	0,003	0,010	0,014	0,022
	2100	0,06	0,08	0,11	0,14	0,17	0,20	0,24	0,29	0,33	0,38	0,003	0,010	0,015	0,023
	2200	0,06	0,09	0,11	0,14	0,17	0,21	0,25	0,30	0,34	0,40	0,003	0,011	0,016	0,024
	2300	0,07	0,09	0,12	0,15	0,18	0,22	0,26	0,31	0,36	0,41	0,003	0,011	0,016	0,026
	2400	0,07	0,09	0,12	0,15	0,19	0,23	0,27	0,32	0,37	0,43	0,003	0,012	0,017	0,027
	2500	0,07	0,10	0,13	0,16	0,19	0,24	0,28	0,33	0,38	0,44	0,003	0,012	0,018	0,028
	2600	0,07	0,10	0,13	0,16	0,20	0,24	0,29	0,35	0,40	0,46	0,003	0,013	0,019	0,029
	2700	0,08	0,10	0,13	0,17	0,21	0,25	0,30	0,36	0,41	0,48	0,004	0,013	0,019	0,030
	2800	0,08	0,11	0,14	0,17	0,22	0,26	0,31	0,37	0,43	0,49	0,004	0,014	0,020	0,031
	2900	0,08	0,11	0,14	0,18	0,22	0,27	0,32	0,38	0,44	0,51	0,004	0,014	0,021	0,032
	3000	0,08	0,11	0,15	0,18	0,23	0,28	0,33	0,39	0,45	0,52	0,004	0,015	0,021	0,033
3100	0,09	0,12	0,15	0,19	0,24	0,29	0,34	0,40	0,47	0,54	0,004	0,015	0,022	0,034	
3200	0,09	0,12	0,16	0,20	0,24	0,29	0,35	0,42	0,48	0,55	0,004	0,016	0,023	0,036	
3300	0,09	0,12	0,16	0,20	0,25	0,30	0,36	0,43	0,49	0,57	0,004	0,016	0,024	0,037	
3400	0,09	0,13	0,16	0,21	0,25	0,31	0,37	0,44	0,50	0,58	0,004	0,017	0,024	0,038	
3500	0,09	0,13	0,17	0,21	0,26	0,32	0,38	0,45	0,52	0,60	0,005	0,017	0,025	0,039	
3600	0,10	0,13	0,17	0,22	0,27	0,33	0,39	0,46	0,53	0,61	0,005	0,018	0,026	0,040	
3700	0,10	0,14	0,18	0,22	0,27	0,33	0,40	0,47	0,54	0,62	0,005	0,018	0,026	0,041	
3800	0,10	0,14	0,18	0,23	0,28	0,34	0,41	0,48	0,55	0,64	0,005	0,019	0,027	0,042	
3900	0,10	0,14	0,18	0,23	0,29	0,35	0,42	0,49	0,57	0,65	0,005	0,019	0,028	0,043	
4000	0,10	0,14	0,19	0,24	0,29	0,36	0,43	0,50	0,58	0,67	0,005	0,020	0,029	0,044	
4100	0,11	0,15	0,19	0,24	0,30	0,36	0,44	0,51	0,59	0,68	0,005	0,020	0,029	0,045	
4200	0,11	0,15	0,19	0,25	0,31	0,37	0,44	0,52	0,60	0,69	0,006	0,021	0,030	0,047	
4300	0,11	0,15	0,20	0,25	0,31	0,38	0,45	0,54	0,61	0,71	0,006	0,021	0,031	0,048	
4400	0,11	0,16	0,20	0,26	0,32	0,39	0,46	0,55	0,63	0,72	0,006	0,022	0,031	0,049	
4500	0,11	0,16	0,21	0,26	0,32	0,39	0,47	0,56	0,64	0,73	0,006	0,022	0,032	0,050	
4600	0,12	0,16	0,21	0,27	0,33	0,40	0,48	0,57	0,65	0,75	0,006	0,023	0,033	0,051	
4700	0,12	0,16	0,21	0,27	0,34	0,41	0,49	0,58	0,66	0,76	0,006	0,023	0,034	0,052	
4800	0,12	0,17	0,22	0,28	0,34	0,42	0,50	0,59	0,67	0,77	0,006	0,024	0,034	0,053	
4900	0,12	0,17	0,22	0,28	0,35	0,42	0,51	0,60	0,68	0,79	0,006	0,024	0,035	0,054	
5000	0,12	0,17	0,22	0,28	0,35	0,43	0,51	0,61	0,70	0,80	0,007	0,025	0,036	0,055	
5100	0,12	0,17	0,23	0,29	0,36	0,44	0,52	0,62	0,71	0,81	0,007	0,025	0,037	0,057	
5200	0,13	0,18	0,23	0,29	0,36	0,44	0,53	0,63	0,72	0,82	0,007	0,026	0,037	0,058	
5300	0,13	0,18	0,24	0,30	0,37	0,45	0,54	0,64	0,73	0,84	0,007	0,026	0,038	0,059	
5400	0,13	0,18	0,24	0,30	0,38	0,46	0,55	0,65	0,74	0,85	0,007	0,027	0,039	0,060	
5500	0,13	0,19	0,24	0,31	0,38	0,47	0,56	0,65	0,75	0,86	0,007	0,027	0,039	0,061	
5600	0,13	0,19	0,25	0,31	0,39	0,47	0,56	0,66	0,76	0,87	0,007	0,028	0,040	0,062	
5700	0,14	0,19	0,25	0,32	0,39	0,48	0,57	0,67	0,77	0,88	0,008	0,028	0,041	0,063	
5800	0,14	0,19	0,25	0,32	0,40	0,49	0,58	0,68	0,78	0,89	0,008	0,029	0,042	0,064	
5900	0,14	0,20	0,26	0,33	0,40	0,49	0,59	0,69	0,79	0,90	0,008	0,029	0,042	0,065	
6000	0,14	0,20	0,26	0,33	0,41	0,50	0,60	0,70	0,80	0,91	0,008	0,030	0,043	0,067	
⑩															
⑮															
statisch gewuchtet											v [m/s]				
Scheiben															

# LEISTUNGSWERTE

optibelt **VB PROFIL 8**

NENNLEISTUNG  $P_N$  [kW] FÜR  $\beta = 180^\circ$  UND  $L_d = 579$  mm



Tabelle 48

Scheiben	$v$ [m/s]	$n_k$ [min <sup>-1</sup> ]	Richtdurchmesser der kleinen Scheibe $d_{dk}$ [mm]								Übersetzungszuschlag [kW] pro Riemen für			
			35	40	45	50	56	63	71	80	90	1,01 bis 1,05	1,06 bis 1,26	1,27 bis 1,57
②	700	0,12	0,15	0,18	0,21	0,25	0,29	0,34	0,39	0,45	0,00	0,01	0,01	0,01
	950	0,15	0,19	0,23	0,27	0,32	0,37	0,43	0,50	0,57	0,00	0,01	0,02	0,02
	1450	0,19	0,25	0,31	0,37	0,43	0,51	0,59	0,69	0,79	0,00	0,02	0,03	0,03
	2850	0,28	0,38	0,48	0,57	0,69	0,81	0,95	1,11	1,27	0,01	0,03	0,05	0,06
	100	0,03	0,03	0,04	0,04	0,05	0,06	0,07	0,08	0,09	0,00	0,00	0,00	0,00
	200	0,05	0,06	0,07	0,08	0,09	0,11	0,12	0,14	0,16	0,00	0,00	0,00	0,00
	300	0,06	0,08	0,09	0,11	0,13	0,15	0,17	0,20	0,23	0,00	0,00	0,01	0,01
	400	0,08	0,10	0,12	0,14	0,16	0,19	0,22	0,25	0,28	0,00	0,00	0,01	0,01
	500	0,09	0,12	0,14	0,16	0,19	0,22	0,26	0,30	0,34	0,00	0,01	0,01	0,01
	600	0,11	0,13	0,16	0,19	0,22	0,26	0,30	0,35	0,40	0,00	0,01	0,01	0,01
	700	0,12	0,15	0,18	0,21	0,25	0,29	0,34	0,39	0,45	0,00	0,01	0,01	0,01
	800	0,13	0,17	0,20	0,24	0,28	0,32	0,38	0,43	0,50	0,00	0,01	0,01	0,02
	900	0,14	0,18	0,22	0,26	0,30	0,35	0,41	0,48	0,55	0,00	0,01	0,02	0,02
	1000	0,15	0,19	0,24	0,28	0,33	0,38	0,45	0,52	0,59	0,00	0,01	0,02	0,02
	1100	0,16	0,21	0,25	0,30	0,35	0,41	0,48	0,56	0,64	0,00	0,01	0,02	0,02
	1200	0,17	0,22	0,27	0,32	0,38	0,44	0,51	0,59	0,68	0,00	0,01	0,02	0,02
	1300	0,18	0,23	0,29	0,34	0,40	0,47	0,55	0,63	0,72	0,00	0,02	0,02	0,03
	1400	0,19	0,24	0,30	0,36	0,42	0,49	0,58	0,67	0,77	0,00	0,02	0,03	0,03
	1500	0,20	0,26	0,32	0,37	0,44	0,52	0,61	0,70	0,81	0,00	0,02	0,03	0,03
	1600	0,20	0,27	0,33	0,39	0,46	0,55	0,64	0,74	0,85	0,00	0,02	0,03	0,03
	1700	0,21	0,28	0,34	0,41	0,48	0,57	0,67	0,77	0,88	0,00	0,02	0,03	0,04
	1800	0,22	0,29	0,36	0,42	0,50	0,59	0,69	0,80	0,92	0,00	0,02	0,03	0,04
	1900	0,22	0,30	0,37	0,44	0,52	0,62	0,72	0,84	0,96	0,00	0,02	0,04	0,04
	2000	0,23	0,31	0,38	0,46	0,54	0,64	0,75	0,87	0,99	0,00	0,02	0,04	0,04
	2100	0,24	0,32	0,40	0,47	0,56	0,66	0,77	0,90	1,03	0,00	0,02	0,04	0,04
	2200	0,24	0,33	0,41	0,49	0,58	0,68	0,80	0,93	1,06	0,01	0,03	0,04	0,05
	2300	0,25	0,34	0,42	0,50	0,60	0,70	0,83	0,96	1,10	0,01	0,03	0,04	0,05
	2400	0,25	0,34	0,43	0,51	0,61	0,73	0,85	0,98	1,13	0,01	0,03	0,04	0,05
	2500	0,26	0,35	0,44	0,53	0,63	0,75	0,87	1,01	1,16	0,01	0,03	0,05	0,05
	2600	0,27	0,36	0,45	0,54	0,65	0,77	0,90	1,04	1,19	0,01	0,03	0,05	0,05
	2700	0,27	0,37	0,46	0,56	0,66	0,79	0,92	1,07	1,22	0,01	0,03	0,05	0,06
	2800	0,27	0,38	0,47	0,57	0,68	0,80	0,94	1,09	1,25	0,01	0,03	0,05	0,06
	2900	0,28	0,38	0,48	0,58	0,69	0,82	0,96	1,12	1,28	0,01	0,03	0,05	0,06
	3000	0,28	0,39	0,49	0,59	0,71	0,84	0,99	1,14	1,31	0,01	0,03	0,06	0,06
	3100	0,29	0,40	0,50	0,60	0,72	0,86	1,01	1,17	1,34	0,01	0,04	0,06	0,06
	3200	0,29	0,40	0,51	0,62	0,74	0,88	1,03	1,19	1,36	0,01	0,04	0,06	0,07
	3300	0,30	0,41	0,52	0,63	0,75	0,89	1,05	1,21	1,39	0,01	0,04	0,06	0,07
	3400	0,30	0,42	0,53	0,64	0,77	0,91	1,07	1,24	1,41	0,01	0,04	0,06	0,07
	3500	0,30	0,42	0,54	0,65	0,78	0,93	1,09	1,26	1,44	0,01	0,04	0,06	0,07
	3600	0,31	0,43	0,55	0,66	0,79	0,94	1,10	1,28	1,46	0,01	0,04	0,07	0,07
3700	0,31	0,43	0,55	0,67	0,81	0,96	1,12	1,30	1,49	0,01	0,04	0,07	0,08	
3800	0,31	0,44	0,56	0,68	0,82	0,97	1,14	1,32	1,51	0,01	0,04	0,07	0,08	
3900	0,31	0,44	0,57	0,69	0,83	0,99	1,16	1,34	1,53	0,01	0,05	0,07	0,08	
4000	0,32	0,45	0,58	0,70	0,84	1,00	1,17	1,36	1,55	0,01	0,05	0,07	0,08	
4100	0,32	0,45	0,58	0,71	0,85	1,02	1,19	1,38	1,57	0,01	0,05	0,08	0,09	
4200	0,32	0,46	0,59	0,72	0,86	1,03	1,21	1,40	1,59	0,01	0,05	0,08	0,09	
4300	0,32	0,46	0,60	0,73	0,88	1,04	1,22	1,41	1,61	0,01	0,05	0,08	0,09	
4400	0,33	0,47	0,60	0,73	0,89	1,06	1,24	1,43	1,63	0,01	0,05	0,08	0,09	
4500	0,33	0,47	0,61	0,74	0,90	1,07	1,25	1,45	1,65	0,01	0,05	0,08	0,09	
4600	0,33	0,48	0,62	0,75	0,91	1,08	1,27	1,46	1,66	0,01	0,05	0,09	0,10	
4700	0,33	0,48	0,62	0,76	0,92	1,09	1,28	1,48	1,68	0,01	0,05	0,09	0,10	
4800	0,33	0,48	0,63	0,77	0,93	1,10	1,29	1,49	1,69	0,01	0,06	0,09	0,10	
4900	0,33	0,49	0,63	0,77	0,94	1,11	1,31	1,51	1,71	0,01	0,06	0,09	0,10	
5000	0,34	0,49	0,64	0,78	0,94	1,13	1,32	1,52	1,72	0,01	0,06	0,09	0,10	
5100	0,34	0,49	0,64	0,79	0,95	1,14	1,33	1,53	1,74	0,01	0,06	0,09	0,11	
5200	0,34	0,50	0,65	0,79	0,96	1,15	1,34	1,55	1,75	0,01	0,06	0,10	0,11	
5300	0,34	0,50	0,65	0,80	0,97	1,16	1,35	1,56	1,76	0,01	0,06	0,10	0,11	
5400	0,34	0,50	0,66	0,81	0,98	1,17	1,36	1,57	1,77	0,01	0,06	0,10	0,11	
5500	0,34	0,51	0,66	0,81	0,99	1,17	1,38	1,58	1,78	0,01	0,06	0,10	0,11	
5600	0,34	0,51	0,67	0,82	0,99	1,18	1,38	1,59	1,79	0,01	0,06	0,10	0,12	
5700	0,34	0,51	0,67	0,83	1,00	1,19	1,39	1,60	1,80	0,01	0,07	0,11	0,12	
5800	0,34	0,51	0,68	0,83	1,01	1,20	1,40	1,61	1,81	0,01	0,07	0,11	0,12	
5900	0,34	0,51	0,68	0,84	1,01	1,21	1,41	1,62	1,82	0,01	0,07	0,11	0,12	
6000	0,34	0,52	0,68	0,84	1,02	1,22	1,42	1,63	1,82	0,01	0,07	0,11	0,12	
6200	0,34	0,52	0,69	0,85	1,03	1,23	1,43	1,64	1,83	0,01	0,07	0,11	0,13	
6400	0,34	0,52	0,69	0,86	1,04	1,24	1,45	1,65	1,84	0,01	0,07	0,12	0,13	
6600	0,34	0,52	0,70	0,87	1,05	1,25	1,46	1,66	1,84	0,02	0,08	0,12	0,14	
6800	0,34	0,53	0,70	0,87	1,06	1,26	1,47	1,67	1,84	0,02	0,08	0,13	0,14	
7000	0,34	0,53	0,71	0,88	1,07	1,27	1,48	1,67	1,84	0,02	0,08	0,13	0,15	
7200	0,33	0,53	0,71	0,88	1,07	1,28	1,48	1,67	1,84	0,02	0,08	0,13	0,15	
7400	0,33	0,53	0,71	0,89	1,08	1,28	1,48	1,67	1,83	0,02	0,09	0,14	0,15	
7600	0,33	0,53	0,72	0,89	1,08	1,29	1,49	1,67	1,81	0,02	0,09	0,14	0,16	
7800	0,32	0,53	0,72	0,89	1,09	1,29	1,49	1,66	1,80	0,02	0,09	0,14	0,16	
8000	0,32	0,52	0,72	0,89	1,09	1,29	1,48	1,65	1,78	0,02	0,09	0,15	0,17	

v > 30 m/s. Wenden Sie sich an unsere Ingenieure der Anwendungstechnik!

# LEISTUNGSWERTE

optibelt **VB PROFIL Z/10**

NENNLEISTUNG  $P_N$  [kW] FÜR  $\beta = 180^\circ$  UND  $L_d = 822$  mm



Tabelle 49

Scheiben	v [m/s]	$n_k$ [min <sup>-1</sup> ]	Richtdurchmesser der kleinen Scheibe $d_{dk}$ [mm]								Übersetzungszuschlag [kW] pro Riemen für			
			45	50	56	63	71	80	90	100	112	1,01 bis 1,05	1,06 bis 1,26	1,27 > 1,57 bis 1,57
②	700	0,18	0,22	0,28	0,34	0,42	0,50	0,59	0,67	0,77	0,00	0,02	0,03	0,03
	950	0,22	0,28	0,35	0,44	0,53	0,64	0,75	0,86	1,00	0,00	0,02	0,04	0,04
	1450	0,29	0,38	0,48	0,60	0,74	0,89	1,06	1,22	1,40	0,01	0,03	0,06	0,06
	2850	0,42	0,58	0,77	0,98	1,22	1,47	1,75	2,02	2,33	0,01	0,07	0,11	0,12
	100	0,04	0,05	0,06	0,07	0,08	0,10	0,11	0,13	0,15	0,00	0,00	0,00	0,00
	200	0,07	0,08	0,10	0,12	0,15	0,17	0,20	0,23	0,27	0,00	0,00	0,01	0,01
	300	0,09	0,12	0,14	0,17	0,21	0,25	0,29	0,33	0,38	0,00	0,01	0,01	0,01
	400	0,12	0,15	0,18	0,22	0,26	0,31	0,37	0,42	0,48	0,00	0,01	0,02	0,02
	500	0,14	0,17	0,21	0,26	0,32	0,38	0,44	0,51	0,58	0,00	0,01	0,02	0,02
	600	0,16	0,20	0,25	0,30	0,37	0,44	0,51	0,59	0,68	0,00	0,01	0,02	0,03
	700	0,18	0,22	0,28	0,34	0,42	0,50	0,59	0,67	0,77	0,00	0,02	0,03	0,03
	800	0,19	0,25	0,31	0,38	0,46	0,55	0,65	0,75	0,87	0,00	0,02	0,03	0,03
	900	0,21	0,27	0,34	0,42	0,51	0,61	0,72	0,83	0,95	0,00	0,02	0,03	0,04
	1000	0,23	0,29	0,37	0,45	0,55	0,66	0,78	0,90	1,04	0,00	0,02	0,04	0,04
	1100	0,24	0,31	0,39	0,49	0,60	0,72	0,85	0,97	1,12	0,01	0,03	0,04	0,05
	1200	0,25	0,33	0,42	0,52	0,64	0,77	0,91	1,05	1,21	0,01	0,03	0,05	0,05
	1300	0,27	0,35	0,45	0,56	0,68	0,82	0,97	1,11	1,29	0,01	0,03	0,05	0,06
	1400	0,28	0,37	0,47	0,59	0,72	0,87	1,03	1,18	1,37	0,01	0,03	0,05	0,06
	1500	0,29	0,39	0,49	0,62	0,76	0,91	1,08	1,25	1,44	0,01	0,04	0,06	0,06
	1600	0,31	0,40	0,52	0,65	0,80	0,96	1,14	1,31	1,52	0,01	0,04	0,06	0,07
1700	0,32	0,42	0,54	0,68	0,84	1,01	1,19	1,38	1,59	0,01	0,04	0,07	0,07	
1800	0,33	0,44	0,56	0,71	0,87	1,05	1,25	1,44	1,66	0,01	0,04	0,07	0,08	
1900	0,34	0,45	0,59	0,74	0,91	1,10	1,30	1,50	1,73	0,01	0,05	0,07	0,08	
2000	0,35	0,47	0,61	0,77	0,94	1,14	1,35	1,56	1,80	0,01	0,05	0,08	0,09	
⑤	2100	0,36	0,48	0,63	0,79	0,98	1,18	1,40	1,62	1,87	0,01	0,05	0,08	0,09
	2200	0,37	0,50	0,65	0,82	1,01	1,22	1,45	1,68	1,94	0,01	0,05	0,08	0,10
	2300	0,38	0,51	0,67	0,85	1,05	1,26	1,50	1,73	2,00	0,01	0,06	0,09	0,10
	2400	0,39	0,52	0,69	0,87	1,08	1,30	1,55	1,79	2,06	0,01	0,06	0,09	0,10
	2500	0,39	0,54	0,70	0,90	1,11	1,34	1,60	1,84	2,12	0,01	0,06	0,10	0,11
	2600	0,40	0,55	0,72	0,92	1,14	1,38	1,64	1,89	2,18	0,01	0,06	0,10	0,11
	2700	0,41	0,56	0,74	0,94	1,17	1,42	1,69	1,94	2,24	0,01	0,06	0,10	0,12
	2800	0,42	0,57	0,76	0,97	1,20	1,46	1,73	1,99	2,30	0,01	0,07	0,11	0,12
	2900	0,42	0,59	0,77	0,99	1,23	1,49	1,77	2,04	2,35	0,01	0,07	0,11	0,13
	3000	0,43	0,60	0,79	1,01	1,26	1,53	1,81	2,09	2,41	0,01	0,07	0,12	0,13
⑩	3100	0,44	0,61	0,81	1,03	1,29	1,56	1,85	2,14	2,46	0,01	0,07	0,12	0,13
	3200	0,44	0,62	0,82	1,06	1,31	1,59	1,89	2,18	2,51	0,02	0,08	0,12	0,14
	3300	0,45	0,63	0,84	1,08	1,34	1,63	1,93	2,22	2,56	0,02	0,08	0,13	0,14
	3400	0,46	0,64	0,85	1,10	1,37	1,66	1,97	2,27	2,60	0,02	0,08	0,13	0,15
	3500	0,46	0,65	0,87	1,12	1,39	1,69	2,01	2,31	2,65	0,02	0,08	0,13	0,15
	3600	0,47	0,66	0,88	1,14	1,42	1,72	2,04	2,35	2,69	0,02	0,09	0,14	0,16
	3700	0,47	0,67	0,90	1,15	1,44	1,75	2,08	2,39	2,74	0,02	0,09	0,14	0,16
	3800	0,48	0,68	0,91	1,17	1,46	1,78	2,11	2,42	2,78	0,02	0,09	0,15	0,16
	3900	0,48	0,68	0,92	1,19	1,49	1,81	2,14	2,46	2,81	0,02	0,09	0,15	0,17
	4000	0,48	0,69	0,93	1,21	1,51	1,83	2,17	2,49	2,85	0,02	0,10	0,15	0,17
⑮	4100	0,49	0,70	0,95	1,22	1,53	1,86	2,20	2,53	2,89	0,02	0,10	0,16	0,18
	4200	0,49	0,71	0,96	1,24	1,55	1,89	2,23	2,56	2,92	0,02	0,10	0,16	0,18
	4300	0,49	0,71	0,97	1,26	1,57	1,91	2,26	2,59	2,95	0,02	0,10	0,17	0,19
	4400	0,50	0,72	0,98	1,27	1,59	1,93	2,29	2,62	2,98	0,02	0,11	0,17	0,19
	4500	0,50	0,73	0,99	1,29	1,61	1,96	2,32	2,65	3,01	0,02	0,11	0,17	0,19
	4600	0,50	0,73	1,00	1,30	1,63	1,98	2,34	2,67	3,04	0,02	0,11	0,18	0,20
	4700	0,50	0,74	1,01	1,32	1,65	2,00	2,37	2,70	3,06	0,02	0,11	0,18	0,20
	4800	0,51	0,74	1,02	1,33	1,67	2,02	2,39	2,72	3,08	0,02	0,12	0,18	0,21
	4900	0,51	0,75	1,03	1,34	1,68	2,04	2,41	2,75	3,10	0,02	0,12	0,19	0,21
	5000	0,51	0,75	1,04	1,35	1,70	2,06	2,43	2,77	3,12	0,02	0,12	0,19	0,22
⑳	5100	0,51	0,76	1,05	1,37	1,71	2,08	2,45	2,79	3,14	0,02	0,12	0,20	0,22
	5200	0,51	0,76	1,05	1,38	1,73	2,10	2,47	2,80	3,15	0,03	0,13	0,20	0,23
	5300	0,51	0,77	1,06	1,39	1,74	2,11	2,49	2,82	3,16	0,03	0,13	0,20	0,23
	5400	0,51	0,77	1,07	1,40	1,76	2,13	2,50	2,83	3,17	0,03	0,13	0,21	0,23
	5500	0,51	0,77	1,08	1,41	1,77	2,14	2,52	2,85	3,18	0,03	0,13	0,21	0,24
	5600	0,51	0,78	1,08	1,42	1,78	2,16	2,53	2,86	3,19	0,03	0,13	0,22	0,24
	5800	0,51	0,78	1,09	1,44	1,80	2,18	2,56	2,88	3,19	0,03	0,14	0,22	0,25
	6000	0,51	0,79	1,10	1,45	1,82	2,20	2,57	2,89	3,19	0,03	0,14	0,23	0,26
	6200	0,51	0,79	1,11	1,47	1,84	2,22	2,59	2,90	3,18	0,03	0,15	0,24	0,27
	6400	0,50	0,79	1,12	1,48	1,85	2,23	2,60	2,89	3,15	0,03	0,15	0,25	0,28
㉑	6600	0,50	0,79	1,12	1,49	1,86	2,24	2,60	2,88	3,12	0,03	0,16	0,25	0,29
	6800	0,49	0,79	1,13	1,49	1,87	2,25	2,60	2,87	3,08	0,03	0,16	0,26	0,29
	7000	0,49	0,79	1,13	1,50	1,88	2,25	2,59	2,85	3,03	0,03	0,17	0,27	0,30
	7200	0,48	0,78	1,13	1,50	1,88	2,25	2,58	2,82	2,97	0,03	0,17	0,28	0,31
	7400	0,47	0,78	1,13	1,50	1,88	2,24	2,56	2,78	2,90	0,04	0,18	0,28	0,32
	7600	0,46	0,77	1,12	1,50	1,88	2,23	2,53			0,04	0,18	0,29	0,33
	7800	0,45	0,77	1,12	1,49	1,87	2,22	2,50			0,04	0,19	0,30	0,34
	8000	0,44	0,76	1,11	1,49	1,86	2,20	2,47			0,04	0,19	0,31	0,35
	8200	0,42	0,75	1,11	1,48	1,85	2,17				0,04	0,20	0,32	0,35
	8400	0,41	0,74	1,10	1,47	1,83	2,15				0,04	0,20	0,32	0,36

v > 30 m/s. Wenden Sie sich an unsere Ingenieure der Anwendungstechnik!

# LEISTUNGSWERTE

optibelt **VB PROFIL A/13**

NENNLEISTUNG  $P_N$  [kW] FÜR  $\beta = 180^\circ$  UND  $L_d = 1730$  mm



Tabelle 50

Scheiben v [m/s]	$n_k$ [min <sup>-1</sup> ]	Richtdurchmesser der kleinen Scheibe $d_{dk}$ [mm]																Übersetzungszuschlag [kW] pro Riemen für			
		71	80	90	95	100	106	112	118	125	132	140	150	160	180	1,01 bis 1,05	1,06 bis 1,26	1,27 bis 1,57	> 1,57		
②	700	0,52	0,74	0,97	1,09	1,21	1,35	1,48	1,62	1,78	1,94	2,12	2,34	2,56	2,99	0,02	0,08	0,12	0,14		
	950	0,63	0,92	1,23	1,38	1,53	1,71	1,89	2,07	2,28	2,49	2,72	3,01	3,29	3,85	0,02	0,10	0,16	0,18		
	1450	0,81	1,22	1,67	1,89	2,11	2,37	2,62	2,88	3,17	3,46	3,79	4,19	4,59	5,36	0,03	0,16	0,25	0,28		
	2850	1,04	1,75	2,51	2,88	3,25	3,67	4,09	4,50	4,96	5,41	5,90	6,48	7,03	8,03	0,06	0,31	0,49	0,55		
	100	0,12	0,16	0,20	0,22	0,24	0,26	0,29	0,31	0,34	0,37	0,40	0,44	0,48	0,55	0,00	0,01	0,02	0,02		
	200	0,21	0,28	0,36	0,39	0,43	0,48	0,52	0,57	0,62	0,67	0,73	0,80	0,87	1,02	0,00	0,02	0,03	0,04		
	300	0,29	0,39	0,50	0,55	0,61	0,67	0,74	0,80	0,88	0,95	1,03	1,14	1,24	1,45	0,01	0,03	0,05	0,06		
	400	0,35	0,48	0,63	0,70	0,77	0,85	0,94	1,02	1,12	1,21	1,32	1,46	1,59	1,86	0,01	0,04	0,07	0,08		
	500	0,41	0,57	0,75	0,84	0,92	1,02	1,13	1,23	1,35	1,46	1,60	1,76	1,93	2,25	0,01	0,05	0,09	0,10		
	600	0,47	0,66	0,86	0,97	1,07	1,19	1,31	1,43	1,57	1,71	1,86	2,06	2,25	2,63	0,01	0,06	0,10	0,12		
⑤	700	0,52	0,74	0,97	1,09	1,21	1,35	1,48	1,62	1,78	1,94	2,12	2,34	2,56	2,99	0,02	0,08	0,12	0,14		
	800	0,57	0,81	1,08	1,21	1,34	1,50	1,65	1,81	1,99	2,16	2,36	2,61	2,86	3,34	0,02	0,09	0,14	0,16		
	900	0,61	0,88	1,18	1,32	1,47	1,64	1,82	1,99	2,18	2,38	2,60	2,88	3,15	3,69	0,02	0,10	0,16	0,18		
	1000	0,65	0,95	1,27	1,44	1,59	1,78	1,97	2,16	2,38	2,59	2,83	3,13	3,43	4,01	0,02	0,11	0,17	0,19		
	1100	0,69	1,01	1,37	1,54	1,71	1,92	2,13	2,33	2,56	2,79	3,06	3,38	3,70	4,33	0,02	0,12	0,19	0,21		
	1200	0,73	1,08	1,46	1,64	1,83	2,05	2,27	2,49	2,74	2,99	3,28	3,62	3,97	4,64	0,03	0,13	0,21	0,23		
	1300	0,76	1,14	1,54	1,74	1,94	2,18	2,42	2,65	2,92	3,19	3,49	3,86	4,22	4,94	0,03	0,14	0,22	0,25		
	1400	0,79	1,19	1,63	1,84	2,05	2,30	2,55	2,80	3,09	3,37	3,69	4,08	4,47	5,22	0,03	0,15	0,24	0,27		
	1500	0,82	1,24	1,71	1,93	2,16	2,42	2,69	2,95	3,25	3,55	3,89	4,30	4,71	5,50	0,03	0,16	0,26	0,29		
	1600	0,85	1,30	1,78	2,02	2,26	2,54	2,82	3,10	3,41	3,73	4,08	4,51	4,94	5,76	0,03	0,17	0,28	0,31		
⑩	1700	0,88	1,34	1,86	2,11	2,36	2,65	2,95	3,23	3,57	3,90	4,26	4,72	5,16	6,02	0,04	0,18	0,29	0,33		
	1800	0,90	1,39	1,93	2,19	2,45	2,76	3,07	3,37	3,72	4,06	4,44	4,91	5,37	6,26	0,04	0,19	0,31	0,35		
	1900	0,92	1,44	2,00	2,27	2,54	2,87	3,19	3,50	3,86	4,22	4,62	5,10	5,58	6,49	0,04	0,21	0,33	0,37		
	2000	0,94	1,48	2,06	2,35	2,63	2,97	3,30	3,62	4,00	4,37	4,78	5,28	5,77	6,71	0,04	0,22	0,35	0,39		
	2100	0,96	1,52	2,12	2,42	2,72	3,06	3,41	3,75	4,13	4,51	4,94	5,46	5,96	6,91	0,05	0,23	0,36	0,41		
	2200	0,97	1,55	2,18	2,49	2,80	3,16	3,51	3,86	4,26	4,65	5,09	5,62	6,13	7,10	0,05	0,24	0,38	0,43		
	2300	0,99	1,59	2,24	2,56	2,88	3,25	3,61	3,97	4,38	4,79	5,23	5,78	6,30	7,28	0,05	0,25	0,40	0,45		
	2400	1,00	1,62	2,30	2,63	2,95	3,33	3,71	4,08	4,50	4,91	5,37	5,93	6,46	7,45	0,05	0,26	0,42	0,47		
	2500	1,01	1,66	2,35	2,69	3,02	3,42	3,80	4,18	4,61	5,03	5,50	6,06	6,60	7,60	0,05	0,27	0,43	0,49		
	2600	1,02	1,68	2,40	2,75	3,09	3,50	3,89	4,28	4,72	5,15	5,62	6,20	6,74	7,74	0,06	0,28	0,45	0,51		
⑮	2700	1,03	1,71	2,45	2,80	3,16	3,57	3,98	4,37	4,82	5,26	5,74	6,32	6,86	7,87	0,06	0,29	0,47	0,53		
	2800	1,04	1,74	2,49	2,86	3,22	3,64	4,05	4,46	4,92	5,36	5,85	6,43	6,98	7,98	0,06	0,30	0,48	0,54		
	2900	1,04	1,76	2,53	2,91	3,28	3,71	4,13	4,54	5,01	5,45	5,95	6,53	7,08	8,07	0,06	0,31	0,50	0,56		
	3000	1,04	1,78	2,57	2,95	3,33	3,77	4,20	4,62	5,09	5,54	6,04	6,63	7,18	8,15	0,06	0,32	0,52	0,58		
	3100	1,04	1,80	2,61	3,00	3,38	3,83	4,27	4,69	5,17	5,62	6,12	6,71	7,26	8,21	0,07	0,34	0,54	0,60		
	3200	1,04	1,81	2,64	3,04	3,43	3,88	4,33	4,75	5,24	5,70	6,20	6,79	7,33	8,26	0,07	0,35	0,55	0,62		
	3300	1,04	1,83	2,67	3,08	3,47	3,93	4,38	4,82	5,30	5,76	6,27	6,85	7,38	8,29	0,07	0,36	0,57	0,64		
	3400	1,04	1,84	2,70	3,11	3,51	3,98	4,43	4,87	5,36	5,82	6,32	6,90	7,43	8,30	0,07	0,37	0,59	0,66		
	3500	1,03	1,85	2,72	3,14	3,55	4,02	4,48	4,92	5,41	5,87	6,37	6,95	7,46	8,30	0,08	0,38	0,61	0,68		
	3600	1,02	1,86	2,74	3,17	3,58	4,06	4,52	4,96	5,45	5,92	6,41	6,98	7,48	8,30	0,08	0,39	0,62	0,70		
⑳	3700	1,01	1,86	2,76	3,19	3,61	4,09	4,56	5,00	5,49	5,95	6,44	7,00	7,48	8,30	0,08	0,40	0,64	0,72		
	3800	1,00	1,87	2,78	3,21	3,64	4,12	4,59	5,03	5,52	5,98	6,47	7,01	7,47	8,30	0,08	0,41	0,66	0,74		
	3900	0,99	1,87	2,79	3,23	3,66	4,15	4,62	5,06	5,55	6,00	6,48	7,01	7,45	8,30	0,08	0,42	0,67	0,76		
	4000	0,98	1,87	2,80	3,24	3,67	4,17	4,64	5,08	5,57	6,01	6,48	6,99	7,42	8,30	0,09	0,43	0,69	0,78		
	4100	0,96	1,86	2,81	3,25	3,69	4,18	4,65	5,09	5,58	6,02	6,47	6,97	7,37	8,30	0,09	0,44	0,71	0,80		
	4200	0,94	1,86	2,81	3,26	3,70	4,19	4,66	5,10	5,58	6,01	6,46	6,93	7,37	8,30	0,09	0,45	0,73	0,82		
	4300	0,92	1,85	2,81	3,26	3,70	4,20	4,66	5,10	5,57	6,00	6,43	6,88	7,37	8,30	0,09	0,46	0,74	0,84		
	4400	0,90	1,84	2,81	3,26	3,70	4,20	4,66	5,10	5,56	5,98	6,39	6,82	7,37	8,30	0,10	0,48	0,76	0,86		
	4500	0,88	1,82	2,80	3,26	3,70	4,19	4,66	5,08	5,54	5,94	6,34	6,74	7,37	8,30	0,10	0,49	0,78	0,88		
	4600	0,85	1,81	2,79	3,25	3,69	4,18	4,64	5,07	5,51	5,90	6,34	6,74	7,37	8,30	0,10	0,50	0,80	0,89		
㉑	4700	0,83	1,79	2,78	3,24	3,68	4,17	4,62	5,04	5,47	5,85	6,34	6,74	7,37	8,30	0,10	0,51	0,81	0,91		
	4800	0,80	1,77	2,76	3,22	3,66	4,15	4,60	5,01	5,43	5,79	6,34	6,74	7,37	8,30	0,10	0,52	0,83	0,93		
	4900	0,77	1,75	2,74	3,20	3,64	4,12	4,57	4,97	5,38	5,72	6,34	6,74	7,37	8,30	0,11	0,53	0,85	0,95		
	5000	0,73	1,72	2,72	3,18	3,61	4,09	4,53	4,92	5,31	5,64	6,34	6,74	7,37	8,30	0,11	0,54	0,87	0,97		
	5100	0,70	1,69	2,69	3,15	3,58	4,06	4,48	4,86	5,25	5,57	6,34	6,74	7,37	8,30	0,11	0,55	0,88	0,99		
	5200	0,66	1,66	2,66	3,12	3,55	4,01	4,43	4,80	5,20	5,51	6,34	6,74	7,37	8,30	0,11	0,56	0,90	1,01		
	5300	0,62	1,63	2,63	3,08	3,51	3,97	4,38	4,73	5,16	5,45	6,34	6,74	7,37	8,30	0,11	0,57	0,92	1,03		
	5400	0,58	1,59	2,59	3,04	3,46	3,91	4,31	4,66	5,10	5,38	6,34	6,74	7,37	8,30	0,12	0,58	0,93	1,05		
	5500	0,54	1,55	2,55	3,00	3,41	3,86	4,24	4,57	5,04	5,29	6,34	6,74	7,37	8,30	0,12	0,59	0,95	1,07		
	5600	0,50	1,51	2,51	2,95	3,36	3,79	4,24	4,56	5,05	5,27	6,34	6,74	7,37	8,30	0,12	0,61	0,97	1,09		
5700	0,45	1,47	2,46	2,90	3,30	3,72	4,24	4,55	5,06	5,25	6,34	6,74	7,37	8,30	0,12	0,62	0,99	1,11			
5800	0,40	1,42	2,41	2,84	3,23	3,64	4,24	4,54	5,06	5,22	6,34	6,74	7,37	8,30	0,13	0,63	1,00	1,13			
5900	0,35	1,37	2,35	2,78	3,16	3,56	4,24	4,52	5,05	5,18	6,34	6,74	7,37	8,30	0,13	0,64	1,02	1,15			
6000	0,30	1,32	2,29	2,71	3,09	3,47	4,24	4,50	5,03	5,14	6,34	6,74	7,37	8,30	0,13	0,65	1,04	1,17			

v > 30 m/s.  
Wenden Sie sich an  
unsere Ingenieure  
der Anwendungstechnik!

㉒

㉓

dynamisch gewichtet (Einzelheiten siehe DIN 2211)

v [m/s]

Scheiben

# LEISTUNGSWERTE

optibelt **VB PROFIL B/17**

**NENNLEISTUNG P<sub>N</sub> [kW] FÜR β = 180° UND L<sub>d</sub> = 2280 mm**



Tabelle 51

Scheiben	v [m/s]	n <sub>k</sub> [min <sup>-1</sup> ]	Richtdurchmesser der kleinen Scheibe d <sub>dk</sub> [mm]															Übersetzungszuschlag [kW] pro Riemen für			
			112	125	132	140	150	160	170	180	190	200	212	224	236	250	280	1,01 bis 1,05	1,06 bis 1,26	1,27 bis 1,57	> 1,57
statisch gewuchtet	5	700	1,49	1,96	2,21	2,50	2,85	3,20	3,55	3,89	4,24	4,58	4,98	5,38	5,78	6,23	7,19	0,03	0,17	0,27	0,30
		950	1,83	2,45	2,77	3,15	3,61	4,06	4,51	4,96	5,40	5,83	6,35	6,86	7,36	7,94	9,14	0,05	0,23	0,37	0,41
		1450	2,37	3,25	3,72	4,24	4,89	5,52	6,14	6,75	7,35	7,94	8,63	9,31	9,96	10,70	12,20	0,07	0,35	0,56	0,63
		2850	2,99	4,37	5,08	5,87	6,80	7,67	8,49	9,24	9,93	10,56	11,22	11,78	12,24	12,62	12,90	0,14	0,69	1,10	1,24
		100	0,33	0,41	0,46	0,51	0,57	0,63	0,69	0,75	0,81	0,87	0,94	1,01	1,08	1,17	1,34	0,00	0,02	0,04	0,04
	200	0,58	0,73	0,81	0,91	1,02	1,14	1,25	1,37	1,48	1,59	1,73	1,86	1,99	2,15	2,47	0,01	0,05	0,08	0,09	
	300	0,79	1,01	1,13	1,27	1,43	1,60	1,77	1,93	2,09	2,25	2,45	2,64	2,83	3,05	3,52	0,01	0,07	0,12	0,13	
	400	0,99	1,27	1,43	1,60	1,82	2,03	2,25	2,46	2,67	2,88	3,13	3,37	3,62	3,91	4,51	0,02	0,10	0,15	0,17	
	500	1,17	1,52	1,70	1,92	2,18	2,44	2,70	2,96	3,22	3,47	3,77	4,07	4,37	4,72	5,45	0,02	0,12	0,19	0,22	
	600	1,33	1,74	1,96	2,21	2,52	2,83	3,13	3,44	3,74	4,03	4,39	4,74	5,09	5,49	6,34	0,03	0,14	0,23	0,26	
	700	1,49	1,96	2,21	2,50	2,85	3,20	3,55	3,89	4,24	4,58	4,98	5,38	5,78	6,23	7,19	0,03	0,17	0,27	0,30	
	800	1,63	2,16	2,44	2,77	3,16	3,56	3,95	4,33	4,72	5,09	5,55	5,99	6,43	6,94	8,00	0,04	0,19	0,31	0,35	
	900	1,77	2,35	2,67	3,02	3,46	3,90	4,33	4,75	5,17	5,59	6,09	6,57	7,06	7,61	8,77	0,04	0,22	0,35	0,39	
	1000	1,89	2,54	2,88	3,27	3,75	4,22	4,69	5,16	5,61	6,07	6,60	7,13	7,65	8,25	9,50	0,05	0,24	0,39	0,43	
	1100	2,01	2,71	3,08	3,50	4,02	4,53	5,04	5,54	6,03	6,52	7,10	7,66	8,22	8,86	10,18	0,05	0,27	0,42	0,48	
	1200	2,12	2,88	3,28	3,73	4,28	4,83	5,37	5,91	6,44	6,95	7,57	8,17	8,76	9,43	10,82	0,06	0,29	0,46	0,52	
	1300	2,23	3,03	3,46	3,94	4,53	5,12	5,69	6,26	6,82	7,37	8,01	8,64	9,26	9,97	11,41	0,06	0,31	0,50	0,56	
	1400	2,33	3,18	3,63	4,14	4,77	5,39	6,00	6,59	7,18	7,76	8,43	9,09	9,74	10,47	11,95	0,07	0,34	0,54	0,61	
	1500	2,42	3,32	3,80	4,33	5,00	5,65	6,28	6,91	7,52	8,12	8,83	9,51	10,18	10,93	12,44	0,07	0,36	0,58	0,65	
	1600	2,50	3,45	3,95	4,52	5,21	5,89	6,56	7,21	7,85	8,47	9,20	9,90	10,58	11,35	12,88	0,08	0,39	0,62	0,69	
	1700	2,58	3,57	4,10	4,69	5,41	6,12	6,81	7,49	8,15	8,79	9,54	10,26	10,95	11,73	13,26	0,08	0,41	0,66	0,74	
	1800	2,65	3,69	4,24	4,85	5,60	6,34	7,05	7,75	8,43	9,09	9,85	10,58	11,29	12,07	13,59	0,09	0,43	0,70	0,78	
	1900	2,72	3,79	4,36	5,00	5,78	6,54	7,27	7,99	8,69	9,36	10,14	10,88	11,58	12,36	13,85	0,09	0,46	0,73	0,82	
	2000	2,77	3,89	4,48	5,14	5,94	6,72	7,48	8,21	8,92	9,61	10,39	11,14	11,84	12,61	14,06	0,10	0,48	0,77	0,87	
	2100	2,82	3,98	4,59	5,27	6,09	6,90	7,67	8,42	9,14	9,83	10,62	11,36	12,06	12,81	14,19	0,10	0,51	0,81	0,91	
	2200	2,87	4,06	4,69	5,39	6,23	7,05	7,84	8,60	9,33	10,02	10,81	11,55	12,23	12,96	14,26	0,11	0,53	0,85	0,96	
	2300	2,91	4,14	4,78	5,49	6,36	7,19	7,99	8,76	9,49	10,19	10,97	11,70	12,36	13,06	14,26	0,11	0,56	0,89	1,00	
	2400	2,94	4,20	4,86	5,59	6,47	7,32	8,13	8,90	9,63	10,32	11,10	11,81	12,45	13,11	14,19	0,12	0,58	0,93	1,04	
	2500	2,96	4,25	4,93	5,67	6,57	7,43	8,24	9,02	9,75	10,43	11,19	11,88	12,49	13,10	14,04	0,12	0,60	0,97	1,09	
	2600	2,98	4,30	4,98	5,74	6,65	7,52	8,34	9,11	9,83	10,51	11,25	11,90	12,48			0,13	0,63	1,00	1,13	
	2700	2,99	4,34	5,03	5,80	6,72	7,59	8,41	9,18	9,90	10,55	11,27	11,89	12,42			0,13	0,65	1,04	1,17	
	2800	2,99	4,36	5,07	5,85	6,77	7,65	8,47	9,23	9,93	10,57	11,25	11,83	12,31			0,14	0,68	1,08	1,22	
	2900	2,98	4,38	5,10	5,88	6,81	7,69	8,50	9,25	9,93	10,55	11,19	11,73	12,15			0,14	0,70	1,12	1,26	
	3000	2,97	4,39	5,11	5,90	6,84	7,71	8,51	9,25	9,91	10,49	11,09	11,58	11,93			0,14	0,72	1,16	1,30	
	3100	2,95	4,39	5,12	5,91	6,84	7,71	8,50	9,22	9,85	10,41						0,15	0,75	1,20	1,35	
	3200	2,92	4,37	5,11	5,90	6,83	7,69	8,47	9,16	9,77	10,28						0,15	0,77	1,24	1,39	
	3300	2,89	4,35	5,09	5,88	6,81	7,65	8,41	9,08	9,65	10,12						0,16	0,80	1,27	1,43	
	3400	2,85	4,32	5,06	5,85	6,77	7,59	8,33	8,96	9,50	9,92						0,16	0,82	1,31	1,48	
	3500	2,80	4,27	5,01	5,80	6,71	7,52	8,22	8,82	9,31	9,68						0,17	0,84	1,35	1,52	
	3600	2,74	4,22	4,96	5,74	6,63	7,41	8,09									0,17	0,87	1,39	1,56	
	3700	2,67	4,15	4,89	5,66	6,53	7,29	7,93									0,18	0,89	1,43	1,61	
	3800	2,59	4,08	4,80	5,57	6,42	7,15	7,75									0,18	0,92	1,47	1,65	
	3900	2,51	3,99	4,71	5,46	6,29	6,98	7,54									0,19	0,94	1,51	1,69	
	4000	2,42	3,89	4,60	5,34	6,13	6,79	7,31									0,19	0,97	1,55	1,74	
	4100	2,31	3,78	4,48	5,19	5,96											0,20	0,99	1,58	1,78	
	4200	2,20	3,65	4,34	5,04	5,77											0,20	1,01	1,62	1,82	
	4300	2,08	3,52	4,19	4,86	5,56											0,21	1,04	1,66	1,87	
	4400	1,95	3,37	4,02	4,67	5,32											0,21	1,06	1,70	1,91	
	4500	1,82	3,21	3,84	4,46	5,07											0,22	1,09	1,74	1,95	
	4600	1,67	3,03	3,65													0,22	1,11	1,78	2,00	
4700	1,51	2,85	3,44													0,23	1,13	1,82	2,04		
4800	1,34	2,65	3,21													0,23	1,16	1,85	2,08		
4900	1,16	2,43	2,97													0,24	1,18	1,89	2,13		
5000	0,97	2,20	2,71													0,24	1,21	1,93	2,17		

v > 30 m/s.  
Wenden Sie sich an  
unsere Ingenieure  
der Anwendungstechnik!

(30)

dynamisch gewuchtet (Einzelheiten siehe DIN 2211)

v [m/s]

Scheiben

# LEISTUNGSWERTE

optibelt **VB PROFIL C/22**

NENNLEISTUNG P<sub>N</sub> [kW] FÜR β = 180° UND L<sub>d</sub> = 3808 mm



Tabelle 52

Scheiben	v [m/s]	n <sub>k</sub> [min <sup>-1</sup> ]	Richtdurchmesser der kleinen Scheibe d <sub>dk</sub> [mm]														Übersetzungszuschlag [kW] pro Riemen für					
			180	200	212	224	236	250	265	280	300	315	335	355	375	400	450	1,01 bis 1,05	1,06 bis 1,26	1,27 bis 1,57	> 1,57	
statisch gewichtet	5	700	4,51	5,66	6,35	7,02	7,69	8,47	9,28	10,09	11,16	11,94	12,98	14,00	15,00	16,22	18,58	0,08	0,40	0,63	0,71	
		950	5,60	7,08	7,95	8,81	9,67	10,64	11,67	12,69	14,01	14,98	16,24	17,47	18,66	20,10	22,79	0,11	0,54	0,86	0,97	
		1450	7,23	9,24	10,42	11,56	12,67	13,93	15,24	16,49	18,08	19,20	20,62	21,93	23,13	24,46	26,56	0,16	0,82	1,31	1,48	
		2850	7,54	9,81	10,94	11,91	12,69	13,37	13,79	13,88	13,47	12,74							0,32	1,61	2,58	2,90
		50	0,53	0,64	0,70	0,76	0,83	0,90	0,98	1,06	1,16	1,24	1,34	1,44	1,54	1,67	1,92	0,01	0,03	0,05	0,05	
		100	0,95	1,16	1,28	1,39	1,51	1,65	1,80	1,95	2,14	2,28	2,48	2,67	2,86	3,09	3,56	0,01	0,06	0,09	0,10	
		150	1,34	1,63	1,80	1,97	2,15	2,35	2,56	2,77	3,05	3,26	3,54	3,81	4,09	4,43	5,10	0,02	0,08	0,14	0,15	
		200	1,69	2,07	2,30	2,52	2,75	3,00	3,28	3,55	3,92	4,19	4,55	4,91	5,26	5,70	6,57	0,02	0,11	0,18	0,20	
		250	2,03	2,49	2,77	3,04	3,32	3,63	3,97	4,31	4,75	5,08	5,52	5,95	6,39	6,92	7,98	0,03	0,14	0,23	0,25	
		300	2,35	2,90	3,22	3,54	3,87	4,24	4,64	5,03	5,55	5,94	6,45	6,97	7,47	8,10	9,34	0,03	0,17	0,27	0,31	
		350	2,66	3,28	3,66	4,03	4,40	4,82	5,28	5,73	6,33	6,77	7,36	7,94	8,52	9,24	10,66	0,04	0,20	0,32	0,36	
		400	2,95	3,66	4,08	4,49	4,91	5,39	5,90	6,41	7,08	7,58	8,24	8,89	9,54	10,34	11,92	0,05	0,23	0,36	0,41	
		450	3,23	4,02	4,48	4,95	5,41	5,94	6,51	7,07	7,81	8,36	9,09	9,81	10,53	11,41	13,14	0,05	0,25	0,41	0,46	
		500	3,51	4,37	4,88	5,39	5,89	6,47	7,09	7,71	8,52	9,12	9,92	10,70	11,48	12,44	14,32	0,06	0,28	0,45	0,51	
		550	3,77	4,71	5,26	5,81	6,36	6,99	7,67	8,33	9,21	9,86	10,72	11,57	12,41	13,44	15,46	0,06	0,31	0,50	0,56	
		600	4,03	5,04	5,63	6,23	6,82	7,50	8,22	8,94	9,88	10,58	11,50	12,41	13,30	14,40	16,55	0,07	0,34	0,54	0,61	
		650	4,27	5,36	6,00	6,63	7,26	7,99	8,76	9,52	10,53	11,27	12,25	13,21	14,16	15,33	17,59	0,07	0,37	0,59	0,66	
		700	4,51	5,66	6,35	7,02	7,69	8,47	9,28	10,09	11,16	11,94	12,98	14,00	15,00	16,22	18,58	0,08	0,40	0,63	0,71	
		750	4,74	5,97	6,69	7,40	8,11	8,93	9,79	10,65	11,77	12,60	13,68	14,75	15,80	17,07	19,53	0,08	0,42	0,68	0,76	
		800	4,97	6,26	7,02	7,77	8,52	9,38	10,29	11,18	12,36	13,23	14,36	15,47	16,56	17,89	20,42	0,09	0,45	0,72	0,81	
		850	5,18	6,54	7,34	8,13	8,91	9,81	10,76	11,70	12,93	13,83	15,01	16,17	17,30	18,67	21,27	0,10	0,48	0,77	0,87	
		900	5,39	6,81	7,65	8,48	9,29	10,24	11,23	12,20	13,48	14,42	15,64	16,83	18,00	19,40	22,05	0,10	0,51	0,81	0,92	
		950	5,60	7,08	7,95	8,81	9,67	10,64	11,67	12,69	14,01	14,98	16,24	17,47	18,66	20,10	22,79	0,11	0,54	0,86	0,97	
		1000	5,79	7,33	8,24	9,14	10,02	11,04	12,11	13,15	14,52	15,52	16,81	18,07	19,29	20,75	23,46	0,11	0,57	0,91	1,02	
		1050	5,98	7,58	8,52	9,45	10,37	11,42	12,52	13,60	15,01	16,03	17,36	18,64	19,88	21,36	24,07	0,12	0,59	0,95	1,07	
		1100	6,16	7,82	8,80	9,76	10,70	11,79	12,92	14,03	15,47	16,52	17,87	19,18	20,43	21,92	24,62	0,12	0,62	1,00	1,12	
		1150	6,33	8,05	9,06	10,05	11,02	12,14	13,30	14,44	15,91	16,98	18,36	19,68	20,94	22,43	25,11	0,13	0,65	1,04	1,17	
		1200	6,50	8,27	9,31	10,33	11,33	12,47	13,67	14,83	16,34	17,42	18,82	20,15	21,42	22,90	25,53	0,14	0,68	1,09	1,22	
		1250	6,66	8,48	9,55	10,60	11,63	12,80	14,02	15,21	16,73	17,83	19,24	20,58	21,85	23,32	25,88	0,14	0,71	1,13	1,27	
		1300	6,81	8,69	9,78	10,86	11,91	13,10	14,35	15,56	17,11	18,22	19,64	20,98	22,23	23,69	26,17	0,15	0,74	1,18	1,32	
		1350	6,96	8,88	10,00	11,10	12,18	13,40	14,66	15,89	17,46	18,58	20,00	21,33	22,58	24,00	26,37	0,15	0,76	1,22	1,37	
		1400	7,09	9,07	10,22	11,34	12,43	13,67	14,96	16,20	17,78	18,91	20,33	21,65	22,87	24,26	26,51	0,16	0,79	1,27	1,42	
		1450	7,23	9,24	10,42	11,56	12,67	13,93	15,24	16,49	18,08	19,20	20,62	21,93	23,13	24,46	26,56	0,16	0,82	1,31	1,48	
		1500	7,35	9,41	10,60	11,77	12,90	14,18	15,50	16,76	18,35	19,47	20,88	22,16	23,33	24,61	26,54	0,17	0,85	1,36	1,53	
		1550	7,46	9,57	10,78	11,97	13,11	14,41	15,73	17,00	18,60	19,71	21,10	22,36	23,48	24,70	26,43	0,18	0,88	1,40	1,58	
1600	7,57	9,71	10,95	12,15	13,31	14,62	15,95	17,23	18,81	19,92	21,28	22,51	23,59	24,72	26,24	0,18	0,91	1,45	1,63			
1650	7,67	9,85	11,11	12,32	13,49	14,81	16,15	17,42	19,00	20,10	21,43	22,61	23,64	24,69	25,96	0,19	0,93	1,49	1,68			
1700	7,77	9,98	11,25	12,48	13,66	14,99	16,33	17,60	19,17	20,24	21,54	22,67	23,64	24,59	25,59	0,19	0,96	1,54	1,73			
1750	7,85	10,10	11,38	12,62	13,82	15,14	16,49	17,75	19,30	20,35	21,61	22,69	23,58	24,42	25,13	0,20	0,99	1,58	1,78			
1800	7,93	10,20	11,50	12,75	13,95	15,28	16,63	17,88	19,40	20,43	21,64	22,65				0,20	1,02	1,63	1,83			
1850	8,00	10,30	11,61	12,87	14,07	15,41	16,74	17,98	19,47	20,47	21,62	22,57				0,21	1,05	1,67	1,88			
1900	8,06	10,39	11,71	12,97	14,18	15,51	16,83	18,06	19,51	20,47	21,57	22,44				0,22	1,07	1,72	1,93			
1950	8,12	10,46	11,79	13,06	14,27	15,59	16,90	18,10	19,52	20,44	21,47	22,25				0,22	1,10	1,77	1,98			
2000	8,16	10,53	11,87	13,14	14,34	15,65	16,95	18,13	19,50	20,37	21,32	22,02				0,23	1,13	1,81	2,04			
2050	8,20	10,58	11,92	13,20	14,40	15,70	16,97	18,12	19,44							0,23	1,16	1,86	2,09			
2100	8,23	10,63	11,97	13,24	14,43	15,72	16,97	18,09	19,35							0,24	1,19	1,90	2,14			
2150	8,25	10,66	12,00	13,27	14,45	15,72	16,95	18,03	19,23							0,24	1,22	1,95	2,19			
2200	8,26	10,68	12,02	13,28	14,45	15,71	16,90	17,94	19,07							0,25	1,24	1,99	2,24			
2250	8,26	10,69	12,03	13,28	14,44	15,67	16,83	17,82	18,87							0,25	1,27	2,04	2,29			
2300	8,25	10,68	12,02	13,26	14,40	15,60	16,73									0,26	1,30	2,08	2,34			
2350	8,24	10,67	12,00	13,23	14,35	15,52	16,60									0,27	1,33	2,13	2,39			
2400	8,21	10,64	11,96	13,17	14,27	15,41	16,45									0,27	1,36	2,17	2,44			
2450	8,18	10,60	11,91	13,10	14,18	15,28	16,26									0,28	1,39	2,22	2,49			
2500	8,13	10,55	11,84	13,02	14,07	15,13	16,06									0,28	1,41	2,26	2,54			
2550	8,08	10,48	11,76	12,91	13,94											0,29	1,44	2,31	2,60			
2600	8,01	10,40	11,66	12,79	13,78											0,29	1,47	2,35	2,65			
2650	7,94	10,31	11,55	12,65	13,61											0,30	1,50	2,40	2,70			
2700	7,86	10,20	11,42	12,49	13,41											0,31	1,53	2,44	2,75			
2750	7,76	10,08	11,28	12,32	13,19											0,31	1,56	2,49	2,80			
2800	7,66	9,95	11,12	12,12												0,32	1,58	2,53	2,85			
2850	7,54	9,81	10,94	11,91												0,32	1,61	2,58	2,90			
2900	7,42	9,64	10,75	11,67												0,33	1,64	2,63	2,95			
2950	7,28	9,47	10,54	11,42												0,33	1,67	2,67	3,00			
3000	7,14	9,28	10,31	11,15												0,34	1,70	2,72	3,05			
3050	6,98	9,08														0,35	1,73	2,76	3,10			
3100	6,81	8,86														0,35	1,75	2,81	3,15			

# LEISTUNGSWERTE

## optibelt VB PROFIL 20

### NENNLEISTUNG $P_N$ [kW] FÜR $\beta = 180^\circ$ UND $L_d = 3198$ mm



Tabelle 53

Scheiben	v [m/s]	$n_k$ [min <sup>-1</sup> ]	Richtdurchmesser der kleinen Scheibe $d_{dk}$ [mm]									Übersetzungszuschlag [kW] pro Riemen für				
			140	160	180	200	224	236	250	280	315	355	1,01 bis 1,05	1,06 bis 1,26	1,27 bis 1,57	> 1,57
statisch gewuchtet	5	700	2,62	3,33	4,02	4,70	5,49	5,88	6,32	7,25	8,30	9,44	0,04	0,18	0,29	0,32
		950	3,21	4,11	4,99	5,83	6,82	7,30	7,84	8,97	10,21	11,53	0,05	0,24	0,39	0,44
		1450	4,08	5,30	6,46	7,56	8,80	9,38	10,03	11,32	12,61	13,81	0,07	0,37	0,59	0,67
		2850	4,64	6,11	7,29	8,16	8,75	8,85	8,79	7,99	5,78		0,15	0,73	1,17	1,31
		50	0,34	0,41	0,48	0,55	0,63	0,68	0,72	0,83	0,94	1,08	0,00	0,01	0,02	0,02
		100	0,60	0,73	0,86	0,99	1,15	1,22	1,31	1,50	1,71	1,96	0,01	0,03	0,04	0,05
		150	0,82	1,02	1,20	1,39	1,61	1,72	1,84	2,11	2,42	2,76	0,01	0,04	0,06	0,07
		200	1,04	1,28	1,52	1,76	2,04	2,18	2,34	2,68	3,07	3,51	0,01	0,05	0,08	0,09
		250	1,23	1,53	1,82	2,11	2,45	2,62	2,82	3,23	3,70	4,23	0,01	0,06	0,10	0,12
		300	1,42	1,76	2,11	2,44	2,84	3,04	3,27	3,75	4,29	4,91	0,02	0,08	0,12	0,14
		350	1,59	1,99	2,38	2,76	3,22	3,44	3,70	4,24	4,87	5,56	0,02	0,09	0,14	0,16
		400	1,76	2,20	2,64	3,07	3,58	3,83	4,11	4,72	5,41	6,19	0,02	0,10	0,16	0,18
		450	1,92	2,41	2,89	3,37	3,92	4,20	4,51	5,18	5,94	6,79	0,02	0,12	0,18	0,21
		500	2,07	2,61	3,13	3,65	4,26	4,56	4,90	5,63	6,45	7,36	0,03	0,13	0,21	0,23
		550	2,22	2,80	3,37	3,93	4,58	4,90	5,28	6,06	6,94	7,92	0,03	0,14	0,23	0,25
		600	2,36	2,98	3,59	4,19	4,90	5,24	5,64	6,47	7,41	8,45	0,03	0,15	0,25	0,28
		650	2,49	3,16	3,81	4,45	5,20	5,56	5,99	6,87	7,86	8,96	0,03	0,17	0,27	0,30
		700	2,62	3,33	4,02	4,70	5,49	5,88	6,32	7,25	8,30	9,44	0,04	0,18	0,29	0,32
		750	2,75	3,50	4,23	4,94	5,78	6,18	6,65	7,63	8,72	9,91	0,04	0,19	0,31	0,35
		800	2,87	3,66	4,43	5,18	6,05	6,48	6,97	7,98	9,12	10,35	0,04	0,21	0,33	0,37
		850	2,99	3,81	4,62	5,40	6,32	6,76	7,27	8,33	9,50	10,77	0,04	0,22	0,35	0,39
		900	3,10	3,96	4,81	5,62	6,57	7,03	7,56	8,66	9,87	11,16	0,05	0,23	0,37	0,42
		950	3,21	4,11	4,99	5,83	6,82	7,30	7,84	8,97	10,21	11,53	0,05	0,24	0,39	0,44
		1000	3,31	4,25	5,16	6,04	7,06	7,55	8,11	9,27	10,54	11,88	0,05	0,26	0,41	0,46
		1050	3,41	4,39	5,33	6,24	7,29	7,79	8,37	9,56	10,85	12,20	0,05	0,27	0,43	0,48
		1100	3,51	4,52	5,49	6,43	7,51	8,03	8,62	9,83	11,14	12,50	0,06	0,28	0,45	0,51
		1150	3,60	4,64	5,65	6,61	7,72	8,25	8,86	10,09	11,41	12,77	0,06	0,29	0,47	0,53
		1200	3,69	4,76	5,80	6,79	7,92	8,47	9,08	10,33	11,66	13,01	0,06	0,31	0,49	0,55
		1250	3,78	4,88	5,94	6,96	8,11	8,67	9,30	10,56	11,90	13,23	0,06	0,32	0,51	0,58
		1300	3,86	4,99	6,08	7,12	8,30	8,86	9,50	10,77	12,11	13,42	0,07	0,33	0,53	0,60
1350	3,94	5,10	6,21	7,27	8,47	9,05	9,69	10,97	12,30	13,58	0,07	0,35	0,55	0,62		
1400	4,01	5,20	6,34	7,42	8,64	9,22	9,87	11,15	12,47	13,71	0,07	0,36	0,57	0,65		
1450	4,08	5,30	6,46	7,56	8,80	9,38	10,03	11,32	12,61	13,81	0,07	0,37	0,59	0,67		
1500	4,15	5,40	6,58	7,69	8,94	9,53	10,18	11,46	12,74	13,88	0,08	0,38	0,62	0,69		
1550	4,22	5,49	6,69	7,82	9,08	9,67	10,33	11,60	12,84	13,92	0,08	0,40	0,64	0,71		
1600	4,28	5,57	6,79	7,94	9,21	9,80	10,45	11,71	12,92	13,93	0,08	0,41	0,66	0,74		
1650	4,34	5,65	6,89	8,05	9,33	9,92	10,57	11,81	12,97	13,90	0,08	0,42	0,68	0,76		
1700	4,39	5,73	6,98	8,15	9,43	10,02	10,67	11,89	13,00	13,84	0,09	0,44	0,70	0,78		
1750	4,44	5,80	7,07	8,24	9,53	10,12	10,76	11,95	13,01	13,75	0,09	0,45	0,72	0,81		
1800	4,49	5,87	7,15	8,33	9,62	10,20	10,83	11,99	12,99	13,62	0,09	0,46	0,74	0,83		
1850	4,53	5,93	7,22	8,41	9,69	10,27	10,89	12,02	12,94	13,46	0,09	0,47	0,76	0,85		
1900	4,57	5,98	7,29	8,48	9,76	10,33	10,94	12,02	12,87	13,26	0,10	0,49	0,78	0,88		
1950	4,61	6,04	7,35	8,55	9,81	10,38	10,97	12,01	12,77	13,02	0,10	0,50	0,80	0,90		
2000	4,64	6,08	7,41	8,60	9,86	10,41	10,99	11,97	12,65	12,74	0,10	0,51	0,82	0,92		
2050	4,67	6,13	7,45	8,65	9,89	10,43	10,99	11,92	12,49		0,11	0,53	0,84	0,95		
2100	4,70	6,16	7,50	8,69	9,91	10,44	10,98	11,84	12,31		0,11	0,54	0,86	0,97		
2150	4,72	6,20	7,53	8,71	9,92	10,43	10,95	11,75	12,10		0,11	0,55	0,88	0,99		
2200	4,74	6,22	7,56	8,74	9,92	10,41	10,91	11,63	11,86		0,11	0,56	0,90	1,01		
2250	4,75	6,25	7,58	8,75	9,91	10,38	10,85	11,49	11,59		0,12	0,58	0,92	1,04		
2300	4,76	6,27	7,60	8,75	9,88	10,34	10,77	11,33			0,12	0,59	0,94	1,06		
2350	4,77	6,28	7,61	8,75	9,84	10,28	10,68	11,14			0,12	0,60	0,96	1,08		
2400	4,77	6,29	7,61	8,73	9,79	10,20	10,57	10,94			0,12	0,62	0,98	1,11		
2450	4,77	6,29	7,60	8,71	9,73	10,11	10,44	10,71			0,13	0,63	1,01	1,13		
2500	4,77	6,28	7,59	8,67	9,66	10,01	10,30	10,45			0,13	0,64	1,03	1,15		
2550	4,76	6,28	7,57	8,63	9,57	9,89					0,13	0,65	1,05	1,18		
2600	4,75	6,26	7,54	8,58	9,47	9,76					0,13	0,67	1,07	1,20		
2650	4,74	6,24	7,51	8,51	9,35	9,61					0,14	0,68	1,09	1,22		
2700	4,72	6,22	7,47	8,44	9,22	9,44					0,14	0,69	1,11	1,25		
2750	4,69	6,19	7,42	8,36	9,08	9,26					0,14	0,71	1,13	1,27		
2800	4,67	6,15	7,36	8,27	8,92						0,14	0,72	1,15	1,29		
2850	4,64	6,11	7,29	8,16	8,75						0,15	0,73	1,17	1,31		
2900	4,60	6,06	7,22	8,05	8,57						0,15	0,74	1,19	1,34		
2950	4,56	6,01	7,14	7,93	8,37						0,15	0,76	1,21	1,36		
3000	4,52	5,95	7,05	7,79	8,16						0,15	0,77	1,23	1,38		
			(25)	(30)												
															v [m/s]	
															Scheiben	

v > 30 m/s.  
Wenden Sie sich an  
unsere Ingenieure  
der Anwendungstechnik!

# LEISTUNGSWERTE

optibelt **VB PROFIL 25**

**NENNLEISTUNG  $P_N$  [kW] FÜR  $\beta = 180^\circ$  UND  $L_d = 4561$  mm**



Tabelle 54

Scheiben	v [m/s]	$n_k$ [min <sup>-1</sup> ]	Richtdurchmesser der kleinen Scheibe $d_{dk}$ [mm]									Übersetzungszuschlag [kW] pro Riemen für				
			224	236	250	280	315	355	400	450	500	560	1,01 bis 1,05	1,06 bis 1,26	1,27 bis 1,57	> 1,57
statistisch gewuchtet		<b>700</b>	5,68	6,47	7,38	9,28	11,45	13,84	16,43	19,16	21,74	24,62	0,12	0,61	0,97	1,09
		<b>950</b>	6,86	7,86	9,00	11,38	14,03	16,90	19,91	22,94	25,63	28,37	0,16	0,82	1,32	1,48
		<b>1450</b>	8,15	9,43	10,88	13,78	16,81	19,77	22,40				0,25	1,26	2,01	2,26
		<b>2850</b>											0,49	2,47	3,95	4,44
		50	0,71	0,78	0,87	1,05	1,26	1,50	1,76	2,06	2,35	2,69	0,01	0,04	0,07	0,08
		100	1,26	1,40	1,56	1,91	2,31	2,76	3,26	3,81	4,35	5,00	0,02	0,09	0,14	0,16
		150	1,76	1,96	2,20	2,69	3,27	3,92	4,64	5,44	6,22	7,15	0,03	0,13	0,21	0,23
		200	2,22	2,48	2,79	3,43	4,18	5,02	5,96	6,98	7,99	9,19	0,03	0,17	0,28	0,31
		250	2,65	2,97	3,34	4,13	5,04	6,07	7,21	8,46	9,69	11,14	0,04	0,22	0,35	0,39
		300	3,06	3,43	3,87	4,80	5,87	7,08	8,41	9,87	11,30	12,99	0,05	0,26	0,42	0,47
		350	3,44	3,88	4,38	5,44	6,67	8,05	9,57	11,23	12,86	14,76	0,06	0,30	0,49	0,55
		400	3,81	4,30	4,86	6,06	7,43	8,98	10,68	12,53	14,34	16,45	0,07	0,35	0,55	0,62
	⑤	450	4,16	4,70	5,33	6,65	8,17	9,87	11,75	13,78	15,75	18,05	0,08	0,39	0,62	0,70
		500	4,49	5,09	5,77	7,22	8,88	10,74	12,77	14,97	17,10	19,56	0,09	0,43	0,69	0,78
		550	4,81	5,45	6,20	7,77	9,56	11,56	13,75	16,11	18,37	20,97	0,10	0,48	0,76	0,86
		600	5,12	5,81	6,61	8,29	10,22	12,36	14,69	17,18	19,57	22,29	0,10	0,52	0,83	0,94
		650	5,41	6,15	7,00	8,80	10,85	13,12	15,58	18,20	20,70	23,51	0,11	0,56	0,90	1,01
		700	5,68	6,47	7,38	9,28	11,45	13,84	16,43	19,16	21,74	24,62	0,12	0,61	0,97	1,09
		750	5,95	6,78	7,73	9,75	12,02	14,53	17,22	20,05	22,70	25,61	0,13	0,65	1,04	1,17
		800	6,20	7,07	8,08	10,19	12,57	15,18	17,97	20,88	23,57	26,49	0,14	0,69	1,11	1,25
		850	6,43	7,35	8,40	10,61	13,09	15,79	18,67	21,64	24,35	27,25	0,15	0,74	1,18	1,33
	⑩	900	6,65	7,61	8,71	11,00	13,57	16,37	19,31	22,33	25,04	27,88	0,16	0,78	1,25	1,40
		950	6,86	7,86	9,00	11,38	14,03	16,90	19,91	22,94	25,63	28,37	0,16	0,82	1,32	1,48
		1000	7,06	8,09	9,27	11,73	14,46	17,40	20,44	23,48	26,12	28,72	0,17	0,87	1,39	1,56
		1050	7,24	8,30	9,52	12,06	14,86	17,85	20,92	23,93	26,50	28,93	0,18	0,91	1,46	1,64
		1100	7,40	8,50	9,76	12,36	15,22	18,26	21,33	24,31	26,77	28,99	0,19	0,95	1,53	1,72
		1150	7,55	8,69	9,98	12,64	15,56	18,62	21,69	24,60	26,92	28,88	0,20	1,00	1,60	1,79
		1200	7,69	8,85	10,18	12,90	15,86	18,93	21,98	24,80	26,96	28,62	0,21	1,04	1,66	1,87
		1250	7,81	9,00	10,36	13,13	16,12	19,20	22,20	24,90	26,87	28,18	0,22	1,08	1,73	1,95
		1300	7,92	9,14	10,52	13,33	16,35	19,42	22,36	24,92			0,23	1,13	1,80	2,03
	1350	8,02	9,25	10,66	13,51	16,54	19,59	22,45	24,83			0,23	1,17	1,87	2,10	
	1400	8,09	9,35	10,78	13,66	16,69	19,71	22,46	24,65			0,24	1,21	1,94	2,18	
	1450	8,15	9,43	10,88	13,78	16,81	19,77	22,40	24,36			0,25	1,26	2,01	2,26	
	1500	8,20	9,50	10,96	13,87	16,89	19,78	22,26	23,96			0,26	1,30	2,08	2,34	
	1550	8,23	9,54	11,01	13,93	16,92	19,73					0,27	1,34	2,15	2,42	
	1600	8,24	9,57	11,05	13,97	16,92	19,63					0,28	1,39	2,22	2,49	
	1650	8,24	9,57	11,06	13,97	16,87	19,46					0,29	1,43	2,29	2,57	
	1700	8,22	9,56	11,04	13,94	16,78	19,24					0,29	1,47	2,36	2,65	
⑮	1750	8,18	9,52	11,01	13,88	16,64	18,95					0,30	1,52	2,43	2,73	
	1800	8,12	9,47	10,95	13,79	16,46						0,31	1,56	2,50	2,81	
	1850	8,04	9,39	10,87	13,66	16,23						0,32	1,60	2,57	2,88	
	1900	7,95	9,29	10,76	13,50	15,95						0,33	1,65	2,64	2,96	
	1950	7,84	9,17	10,62	13,30	15,63						0,34	1,69	2,70	3,04	
	2000	7,70	9,03	10,46	13,07	15,25						0,35	1,73	2,77	3,12	
	2050	7,55	8,87	10,27	12,80							0,36	1,78	2,84	3,20	
	2100	7,38	8,68	10,06	12,49							0,36	1,82	2,91	3,27	
⑳	2150	7,19	8,47	9,82	12,15							0,37	1,86	2,98	3,35	
	2200	6,97	8,23	9,55	11,76							0,38	1,91	3,05	3,43	
	2250	6,74	7,97	9,25	11,34							0,39	1,95	3,12	3,51	
	2300	6,48	7,69	8,92								0,40	1,99	3,19	3,59	
	2350	6,21	7,38	8,56								0,41	2,04	3,26	3,66	
	2400	5,91	7,04	8,17								0,42	2,08	3,33	3,74	
	2450	5,58	6,68	7,75								0,42	2,12	3,40	3,82	
	2500	5,24	6,29	7,30								0,43	2,17	3,47	3,90	

v > 30 m/s.  
Wenden Sie sich an  
unsere Ingenieure  
der Anwendungstechnik!

③①

dynamisch gewuchtet (Einzelheiten siehe DIN 2211)

v [m/s]

Scheiben

# LEISTUNGSWERTE

optibelt **VB PROFIL D/32**

**NENNLEISTUNG  $P_N$  [kW] FÜR  $\beta = 180^\circ$  UND  $L_d = 6375$  mm**



Tabelle 55

Scheiben v [m/s]	$n_k$ [min <sup>-1</sup> ]	Richtdurchmesser der kleinen Scheibe $d_{ik}$ [mm]															Übersetzungszuschlag [kW] pro Riemen für			
		315	355	375	400	425	450	500	560	630	670	710	750	800	900	1,01 bis 1,05	1,06 bis 1,26	1,27 bis 1,57	> 1,57	
	700	15,30	19,17	21,05	23,36	25,62	27,82	32,05	36,82	41,91	44,59	47,08	49,38	51,98	56,17	0,23	1,14	1,82	2,05	
	950	18,50	23,20	25,45	28,15	30,75	33,23	37,80	42,59	47,12	49,16	50,77	51,93	52,71	51,90	0,31	1,54	2,47	2,78	
	1450	21,43	26,56	28,81	31,31	33,45	35,22	37,54	38,01	35,03						0,47	2,36	3,77	4,24	
	20	0,80	0,96	1,04	1,14	1,24	1,34	1,54	1,78	2,05	2,21	2,36	2,51	2,71	3,08	0,01	0,03	0,05	0,06	
5	40	1,46	1,77	1,93	2,12	2,31	2,50	2,87	3,32	3,84	4,13	4,42	4,71	5,07	5,79	0,01	0,06	0,10	0,12	
	60	2,08	2,53	2,75	3,03	3,31	3,58	4,13	4,77	5,52	5,95	6,37	6,79	7,31	8,34	0,02	0,10	0,16	0,18	
	80	2,66	3,25	3,54	3,90	4,26	4,61	5,32	6,17	7,14	7,69	8,24	8,78	9,46	10,80	0,03	0,13	0,21	0,23	
	100	3,22	3,94	4,29	4,74	5,18	5,61	6,48	7,51	8,70	9,38	10,05	10,71	11,54	13,18	0,03	0,16	0,26	0,29	
	120	3,76	4,61	5,03	5,55	6,07	6,58	7,61	8,82	10,23	11,02	11,81	12,59	13,56	15,49	0,04	0,19	0,31	0,35	
	140	4,28	5,26	5,74	6,34	6,94	7,53	8,71	10,10	11,71	12,62	13,52	14,42	15,53	17,73	0,05	0,23	0,36	0,41	
	160	4,79	5,89	6,43	7,11	7,78	8,45	9,78	11,35	13,16	14,19	15,20	16,21	17,46	19,93	0,05	0,26	0,42	0,47	
	180	5,29	6,51	7,11	7,87	8,61	9,36	10,83	12,57	14,58	15,72	16,84	17,96	19,34	22,06	0,06	0,29	0,47	0,53	
	200	5,77	7,11	7,78	8,61	9,43	10,24	11,86	13,77	15,97	17,22	18,45	19,67	21,18	24,15	0,06	0,32	0,52	0,58	
	220	6,24	7,71	8,43	9,33	10,22	11,11	12,87	14,95	17,34	18,69	20,02	21,34	22,97	26,18	0,07	0,36	0,57	0,64	
	240	6,70	8,29	9,07	10,04	11,01	11,97	13,86	16,10	18,68	20,12	21,56	22,98	24,73	28,16	0,08	0,39	0,62	0,70	
	260	7,16	8,86	9,70	10,74	11,78	12,80	14,84	17,24	19,99	21,53	23,06	24,58	26,44	30,09	0,08	0,42	0,68	0,76	
	280	7,60	9,42	10,31	11,43	12,53	13,63	15,79	18,35	21,27	22,91	24,54	26,14	28,11	31,96	0,09	0,45	0,73	0,82	
	300	8,04	9,97	10,92	12,10	13,27	14,44	16,73	19,44	22,53	24,27	25,98	27,67	29,74	33,78	0,10	0,49	0,78	0,88	
	320	8,47	10,51	11,51	12,77	14,00	15,23	17,66	20,51	23,77	25,59	27,39	29,16	31,33	35,55	0,10	0,52	0,83	0,94	
	340	8,89	11,04	12,10	13,42	14,72	16,01	18,56	21,56	24,97	26,88	28,76	30,61	32,87	37,26	0,11	0,55	0,88	0,99	
	360	9,30	11,56	12,68	14,06	15,43	16,78	19,46	22,59	26,16	28,15	30,10	32,02	34,37	38,90	0,12	0,58	0,94	1,05	
	380	9,71	12,07	13,24	14,69	16,12	17,54	20,33	23,60	27,31	29,38	31,41	33,40	35,83	40,49	0,12	0,62	0,99	1,11	
	400	10,11	12,58	13,80	15,31	16,80	18,28	21,19	24,59	28,44	30,59	32,68	34,74	37,24	42,02	0,13	0,65	1,04	1,17	
	420	10,50	13,08	14,35	15,92	17,47	19,01	22,03	25,56	29,55	31,76	33,92	36,03	38,60	43,48	0,14	0,68	1,09	1,23	
	440	10,88	13,56	14,89	16,52	18,13	19,73	22,86	26,51	30,62	32,90	35,12	37,29	39,91	44,88	0,14	0,71	1,14	1,29	
	460	11,26	14,04	15,41	17,11	18,78	20,43	23,67	27,44	31,67	34,01	36,29	38,50	41,18	46,21	0,15	0,75	1,20	1,34	
	480	11,63	14,52	15,93	17,69	19,42	21,12	24,46	28,34	32,69	35,09	37,41	39,67	42,39	47,47	0,16	0,78	1,25	1,40	
	500	12,00	14,98	16,45	18,25	20,04	21,80	25,24	29,23	33,69	36,13	38,50	40,80	43,55	48,66	0,16	0,81	1,30	1,46	
	10	520	12,36	15,44	16,95	18,81	20,65	22,46	26,00	30,09	34,65	37,14	39,55	41,88	44,66	49,78	0,17	0,84	1,35	1,52
540		12,71	15,88	17,44	19,36	21,25	23,11	26,74	30,93	35,58	38,12	40,56	42,91	45,71	50,82	0,18	0,88	1,40	1,58	
560		13,06	16,32	17,92	19,90	21,84	23,75	27,47	31,75	36,49	39,06	41,53	43,90	46,71	51,78	0,18	0,91	1,46	1,64	
580		13,40	16,75	18,40	20,42	22,42	24,37	28,18	32,55	37,36	39,96	42,46	44,84	47,64	52,67	0,19	0,94	1,51	1,69	
600		13,73	17,18	18,86	20,94	22,98	24,98	28,87	33,32	38,20	40,83	43,34	45,73	48,52	53,47	0,19	0,97	1,56	1,75	
620		14,06	17,59	19,32	21,45	23,53	25,58	29,54	34,07	39,01	41,66	44,18	46,56	49,34	54,19	0,20	1,01	1,61	1,81	
640		14,38	18,00	19,77	21,94	24,07	26,16	30,20	34,79	39,79	42,45	44,98	47,35	50,10	54,82	0,21	1,04	1,66	1,87	
660		14,69	18,40	20,20	22,43	24,60	26,73	30,83	35,49	40,53	43,20	45,72	48,08	50,79	55,36	0,21	1,07	1,72	1,93	
680		15,00	18,79	20,63	22,90	25,11	27,28	31,45	36,17	41,24	43,92	46,43	48,76	51,42	55,81	0,22	1,10	1,77	1,99	
700		15,30	19,17	21,05	23,36	25,62	27,82	32,05	36,82	41,91	44,59	47,08	49,38	51,98	56,17	0,23	1,14	1,82	2,05	
720		15,59	19,54	21,46	23,81	26,11	28,34	32,63	37,44	42,55	45,22	47,68	49,95	52,47	56,44	0,23	1,17	1,87	2,10	
740		15,88	19,90	21,86	24,25	26,58	28,85	33,19	38,04	43,16	45,80	48,24	50,45	52,89	56,61	0,24	1,20	1,92	2,16	
760		16,16	20,26	22,25	24,68	27,04	29,34	33,73	38,61	43,72	46,35	48,74	50,90	53,24	56,67	0,25	1,23	1,98	2,22	
780		16,44	20,61	22,63	25,10	27,49	29,82	34,25	39,15	44,25	46,84	49,19	51,29	53,52	56,64	0,25	1,27	2,03	2,28	
800		16,71	20,95	23,00	25,50	27,93	30,28	34,75	39,66	44,74	47,30	49,59	51,61	53,73	56,50	0,26	1,30	2,08	2,34	
820		16,97	21,28	23,36	25,90	28,35	30,73	35,23	40,15	45,19	47,70	49,94	51,87			0,27	1,33	2,13	2,40	
840		17,22	21,60	23,71	26,28	28,76	31,16	35,68	40,61	45,60	48,06	50,22	52,07			0,27	1,36	2,18	2,45	
860		17,47	21,91	24,05	26,65	29,16	31,57	36,12	41,04	45,97	48,38	50,46	52,20			0,28	1,40	2,24	2,51	
880		17,71	22,21	24,38	27,00	29,54	31,97	36,53	41,44	46,30	48,64	50,63	52,26			0,29	1,43	2,29	2,57	
900		17,95	22,51	24,70	27,35	29,90	32,35	36,92	41,81	46,59	48,85	50,74	52,25			0,29	1,46	2,34	2,63	
15	920	18,18	22,79	25,00	27,68	30,25	32,71	37,29	42,14	46,84	49,01				0,30	1,49	2,39	2,69		
	940	18,40	23,07	25,30	28,00	30,59	33,06	37,64	42,45	47,04	49,12				0,31	1,53	2,44	2,75		
	960	18,61	23,33	25,59	28,31	30,91	33,39	37,96	42,72	47,19	49,18				0,31	1,56	2,50	2,81		
	980	18,82	23,59	25,86	28,60	31,21	33,70	38,26	42,97	47,31	49,18				0,32	1,59	2,55	2,86		
	1000	19,02	23,83	26,13	28,88	31,50	33,99	38,53	43,18	47,37	49,13				0,32	1,62	2,60	2,92		
	1020	19,21	24,07	26,38	29,15	31,78	34,26	38,78	43,35	47,39						0,33	1,66	2,65	2,98	
	1040	19,39	24,30	26,62	29,40	32,04	34,52	39,01	43,49	47,36						0,34	1,69	2,70	3,04	
	1060	19,57	24,51	26,85	29,64	32,28	34,76	39,21	43,60	47,29						0,34	1,72	2,76	3,10	
	1080	19,74	24,72	27,07	29,87	32,50	34,97	39,38	43,67	47,16						0,35	1,75	2,81	3,16	
	1100	19,90	24,92	27,27	30,08	32,71	35,17	39,53	43,71	46,99						0,36	1,79	2,86	3,21	
	1120	20,06	25,10	27,47	30,28	32,91	35,35	39,66	43,71							0,36	1,82	2,91	3,27	
	1140	20,20	25,28	27,65	30,46	33,08	35,51	39,75	43,67							0,37	1,85	2,96	3,33	
1160	20,34	25,44	27,82	30,63	33,24	35,65	39,82	43,60							0,38	1,88	3,02	3,39		
1180	20,47	25,59	27,98	30,78	33,38	35,77	39,86	43,49							0,38	1,92	3,07	3,45		
1200	20,60	25,74	28,12	30,92	33,50	35,86	39,87	43,34							0,39	1,95	3,12	3,51		
20	1220	20,71	25,87	28,25	31,04	33,61	35,94	39,86							0,40	1,98	3,17	3,56		
	1240	20,82	25,99	28,37	31,15	33,69	35,99	39,82							0,40	2,01	3,22	3,62		
	1260																			

# LEISTUNGSWERTE

## optibelt VB PROFIL E/40

### NENNLEISTUNG P<sub>N</sub> [kW] FÜR β = 180° UND L<sub>d</sub> = 7180 mm



Tabelle 56

Scheiben	v [m/s]	n <sub>k</sub> [min <sup>-1</sup> ]	Richtdurchmesser der kleinen Scheibe d <sub>dk</sub> [mm]											Übersetzungszuschlag [kW] pro Riemen für						
			450	500	560	630	670	710	750	800	850	900	950	1000	1,01 bis 1,05	1,06 bis 1,26	1,27 bis 1,57	> 1,57		
statisch gewuchtet	5	700	26,44	31,70	37,57	43,78	47,00	49,97	52,68	55,67	58,21	60,27	61,83	62,87	0,38	1,92	3,07	3,45		
		950	29,78	35,30	40,95	46,07	48,23	49,80	50,75	51,00	50,17	48,20	45,02		0,52	2,60	4,16	4,68		
		1450	24,24	26,19	25,31	19,38										0,79	3,97	6,35	7,14	
		20	1,47	1,72	2,02	2,37	2,57	2,76	2,96	3,20	3,44	3,68	3,92	4,16	0,01	0,05	0,09	0,10		
		40	2,70	3,17	3,74	4,40	4,77	5,14	5,51	5,97	6,42	6,88	7,33	7,78	0,02	0,11	0,18	0,20		
		60	3,83	4,52	5,34	6,29	6,83	7,37	7,90	8,57	9,22	9,88	10,53	11,18	0,03	0,16	0,26	0,30		
		80	4,90	5,80	6,87	8,10	8,80	9,50	10,19	11,05	11,90	12,75	13,60	14,43	0,04	0,22	0,35	0,39		
		100	5,92	7,03	8,34	9,85	10,70	11,55	12,40	13,44	14,49	15,52	16,55	17,57	0,05	0,27	0,44	0,49		
		120	6,91	8,21	9,76	11,53	12,54	13,54	14,53	15,77	16,99	18,20	19,41	20,60	0,07	0,33	0,53	0,59		
		140	7,87	9,36	11,13	13,17	14,33	15,47	16,61	18,02	19,42	20,80	22,18	23,54	0,08	0,38	0,61	0,69		
		160	8,80	10,48	12,47	14,77	16,06	17,35	18,63	20,21	21,78	23,33	24,87	26,39	0,09	0,44	0,70	0,79		
		180	9,70	11,57	13,78	16,32	17,76	19,18	20,59	22,34	24,07	25,79	27,48	29,16	0,10	0,49	0,79	0,89		
		200	10,58	12,63	15,05	17,84	19,41	20,97	22,51	24,42	26,30	28,17	30,01	31,83	0,11	0,55	0,88	0,98		
		220	11,43	13,66	16,29	19,32	21,02	22,71	24,37	26,44	28,47	30,48	32,47	34,42	0,12	0,60	0,96	1,08		
		240	12,27	14,67	17,51	20,76	22,59	24,40	26,19	28,40	30,58	32,73	34,84	36,93	0,13	0,66	1,05	1,18		
		260	13,08	15,66	18,69	22,17	24,12	26,05	27,96	30,31	32,62	34,90	37,14	39,34	0,14	0,71	1,14	1,28		
		280	13,88	16,62	19,85	23,54	25,62	27,66	29,68	32,16	34,60	37,00	39,35	41,66	0,15	0,77	1,23	1,38		
		300	14,66	17,56	20,98	24,88	27,07	29,23	31,35	33,96	36,52	39,02	41,48	43,88	0,16	0,82	1,31	1,48		
		320	15,42	18,48	22,09	26,19	28,49	30,75	32,97	35,70	38,37	40,97	43,52	46,01	0,18	0,88	1,40	1,58		
		340	16,16	19,38	23,16	27,46	29,86	32,22	34,54	37,38	40,15	42,85	45,48	48,03	0,19	0,93	1,49	1,67		
		360	16,88	20,26	24,21	28,70	31,20	33,65	36,06	39,00	41,86	44,64	47,34	49,95	0,20	0,99	1,58	1,77		
		380	17,59	21,11	25,23	29,90	32,49	35,04	37,52	40,55	43,50	46,35	49,10	51,76	0,21	1,04	1,66	1,87		
		400	18,28	21,94	26,23	31,06	33,75	36,37	38,93	42,05	45,06	47,97	50,77	53,47	0,22	1,09	1,75	1,97		
		statisch gewuchtet	10	420	18,95	22,76	27,19	32,19	34,96	37,66	40,29	43,48	46,55	49,51	52,34	55,05	0,23	1,15	1,84	2,07
				440	19,60	23,54	28,13	33,29	36,13	38,90	41,59	44,84	47,97	50,96	53,81	56,52	0,24	1,20	1,93	2,17
				460	20,24	24,31	29,04	34,34	37,26	40,09	42,83	46,14	49,30	52,31	55,17	57,86	0,25	1,26	2,02	2,27
				480	20,86	25,06	29,92	35,36	38,34	41,23	44,02	47,37	50,55	53,57	56,42	59,08	0,26	1,31	2,10	2,36
				500	21,46	25,78	30,78	36,33	39,37	42,31	45,14	48,52	51,72	54,73	57,55	60,16	0,27	1,37	2,19	2,46
				520	22,04	26,48	31,60	37,27	40,36	43,34	46,20	49,60	52,80	55,79	58,57	61,11	0,28	1,42	2,28	2,56
				540	22,61	27,16	32,39	38,17	41,31	44,32	47,20	50,60	53,79	56,75	59,46	61,92	0,30	1,48	2,37	2,66
				560	23,15	27,81	33,15	39,03	42,20	45,24	48,13	51,53	54,69	57,60	60,23	62,59	0,31	1,53	2,45	2,76
				580	23,68	28,44	33,88	39,84	43,04	46,10	48,99	52,38	55,50	58,33	60,87	63,11	0,32	1,59	2,54	2,86
				600	24,19	29,04	34,58	40,61	43,84	46,90	49,79	53,14	56,21	58,96	61,39	63,48	0,33	1,64	2,63	2,95
		statisch gewuchtet	15	620	24,68	29,63	35,24	41,34	44,58	47,64	50,51	53,83	56,81	59,46	61,76	0,34	1,70	2,72	3,05	
				640	25,15	30,18	35,88	42,02	45,27	48,32	51,17	54,42	57,32	59,85	62,00	0,35	1,75	2,80	3,15	
660	25,60			30,71	36,47	42,65	45,90	48,94	51,75	54,93	57,72	60,12	62,09	0,36	1,81	2,89	3,25			
680	26,03			31,22	37,04	43,24	46,48	49,49	52,25	55,34	58,02	60,26	62,04	0,37	1,86	2,98	3,35			
700	26,44			31,70	37,57	43,78	47,00	49,97	52,68	55,67	58,21	60,27	61,83	0,38	1,92	3,07	3,45			
720	26,84			32,15	38,06	44,27	47,47	50,39	53,02	55,90					0,39	1,97	3,15	3,55		
740	27,21			32,57	38,52	44,71	47,87	50,73	53,29	56,03					0,41	2,03	3,24	3,64		
760	27,56			32,97	38,94	45,10	48,22	51,01	53,47	56,06					0,42	2,08	3,33	3,74		
780	27,89			33,34	39,32	45,44	48,50	51,21	53,57	55,99					0,43	2,14	3,42	3,84		
800	28,19			33,68	39,66	45,73	48,72	51,34	53,59	55,82					0,44	2,19	3,50	3,94		
statisch gewuchtet	20	820	28,48	34,00	39,97	45,96	48,87	51,40						0,45	2,24	3,59	4,04			
		840	28,74	34,28	40,23	46,13	48,96	51,38						0,46	2,30	3,68	4,14			
		860	28,98	34,54	40,46	46,25	48,99	51,27						0,47	2,35	3,77	4,24			
		880	29,20	34,76	40,64	46,32	48,94	51,09						0,48	2,41	3,86	4,33			
		900	29,39	34,95	40,78	46,32	48,83	50,83						0,49	2,46	3,94	4,43			
		920	29,57	35,11	40,88	46,27									0,50	2,52	4,03	4,53		
		940	29,71	35,24	40,94	46,15									0,51	2,57	4,12	4,63		
		960	29,84	35,34	40,95	45,98									0,53	2,63	4,21	4,73		
		980	29,93	35,41	40,91	45,74									0,54	2,68	4,29	4,83		
		1000	30,01	35,44	40,83	45,43									0,55	2,74	4,38	4,92		
statisch gewuchtet	25	1020	30,06	35,44	40,71	45,07								0,56	2,79	4,47	5,02			
		1040	30,08	35,40	40,53	44,63									0,57	2,85	4,56	5,12		
		1060	30,07	35,33	40,31	44,13									0,58	2,90	4,64	5,22		
		1080	30,04	35,22	40,04	43,56									0,59	2,96	4,73	5,32		
		1100	29,99	35,08	39,72	42,93									0,60	3,01	4,82	5,42		
		1120	29,90	34,90	39,35										0,61	3,07	4,91	5,52		
		1140	29,79	34,68	38,93										0,62	3,12	4,99	5,61		
		1160	29,65	34,43	38,46										0,64	3,18	5,08	5,71		
		1180	29,48	34,14	37,93										0,65	3,23	5,17	5,81		
		1200	29,29	33,81	37,36										0,66	3,28	5,26	5,91		
statisch gewuchtet	30	1220	29,06	33,44										0,67	3,34	5,34	6,01			
		1240	28,80	33,03										0,68	3,39	5,43	6,11			
		1260	28,52	32,58										0,69	3,45	5,52	6,21			
		1280	28,20	32,09										0,70	3,50	5,61	6,30			
		1300	27,86	31,55										0,71	3,56	5,70	6,40			
		v > 30 m/s. Wenden Sie sich an unsere Ingenieure der Anwendungstechnik!																		
		v [m/s]																		
Scheiben																				
dynamisch gewuchtet (Einzelheiten siehe DIN 2211)																				

# LEISTUNGSWERTE

optibelt **SUPER X-POWER M=S PROFIL XPZ, 3VX, 9JX**

NENNLEISTUNG  $P_N$  [kW] FÜR  $\beta = 180^\circ$  UND  $L_d = 1600$  mm



Tabelle 57

Scheiben	v [m/s]	$n_k$ [min <sup>-1</sup> ]	Richtdurchmesser der kleinen Scheibe $d_{dk}$ [mm]																Übersetzungszuschlag [kW] pro Riemen für			
			56	60	63	71	80	85	90	95	100	112	125	140	160	180	200	1,01 bis 1,05	1,06 bis 1,26	1,27 bis 1,57	> 1,57	
⑤	700	0,72	0,84	0,92	1,14	1,39	1,53	1,80	1,94	2,26	2,42	2,61	3,00	3,51	4,02	4,53	0,01	0,06	0,08	0,10		
	950	0,92	1,07	1,18	1,48	1,80	1,98	2,34	2,52	2,94	3,15	3,39	3,91	4,58	5,25	5,90	0,01	0,08	0,11	0,13		
	1450	1,27	1,49	1,65	2,08	2,56	2,83	3,35	3,60	4,22	4,52	4,87	5,61	6,58	7,52	8,44	0,02	0,12	0,16	0,20		
	2850	2,07	2,46	2,76	3,54	4,39	4,86	5,78	6,24	7,30	7,82	8,42	9,67	11,26	12,77	14,17	0,04	0,23	0,32	0,40		
	100	0,14	0,16	0,18	0,22	0,26	0,28	0,33	0,35	0,41	0,43	0,46	0,53	0,62	0,71	0,80	0,00	0,01	0,01	0,01		
	200	0,26	0,30	0,32	0,39	0,47	0,52	0,61	0,65	0,75	0,80	0,86	0,99	1,16	1,32	1,49	0,00	0,02	0,02	0,03		
	300	0,36	0,42	0,46	0,56	0,67	0,74	0,87	0,93	1,08	1,15	1,24	1,42	1,66	1,90	2,14	0,00	0,02	0,03	0,04		
	400	0,46	0,53	0,58	0,71	0,86	0,95	1,11	1,19	1,39	1,48	1,60	1,83	2,15	2,46	2,76	0,00	0,03	0,05	0,06		
	500	0,55	0,64	0,70	0,86	1,05	1,15	1,35	1,45	1,69	1,81	1,94	2,23	2,62	2,99	3,37	0,01	0,04	0,06	0,07		
	600	0,64	0,74	0,81	1,01	1,22	1,34	1,58	1,70	1,98	2,12	2,28	2,62	3,07	3,51	3,95	0,01	0,05	0,07	0,08		
	700	0,72	0,84	0,92	1,14	1,39	1,53	1,80	1,94	2,26	2,42	2,61	3,00	3,51	4,02	4,53	0,01	0,06	0,08	0,10		
	800	0,80	0,93	1,03	1,28	1,56	1,72	2,02	2,18	2,54	2,72	2,93	3,37	3,95	4,52	5,08	0,01	0,06	0,09	0,11		
	900	0,88	1,02	1,13	1,41	1,72	1,90	2,24	2,41	2,81	3,01	3,24	3,73	4,37	5,01	5,63	0,01	0,07	0,10	0,13		
	1000	0,96	1,11	1,23	1,54	1,88	2,07	2,45	2,63	3,08	3,29	3,55	4,09	4,79	5,48	6,17	0,01	0,08	0,11	0,14		
	1100	1,03	1,20	1,33	1,66	2,04	2,24	2,65	2,86	3,34	3,57	3,85	4,43	5,20	5,95	6,69	0,01	0,09	0,12	0,15		
	1200	1,10	1,28	1,42	1,79	2,19	2,41	2,86	3,07	3,59	3,85	4,15	4,78	5,60	6,41	7,21	0,01	0,10	0,14	0,17		
	1300	1,17	1,37	1,52	1,91	2,34	2,58	3,05	3,29	3,84	4,12	4,44	5,11	6,00	6,86	7,71	0,02	0,10	0,15	0,18		
	1400	1,24	1,45	1,61	2,03	2,49	2,74	3,25	3,50	4,09	4,39	4,73	5,45	6,38	7,30	8,20	0,02	0,11	0,16	0,19		
	1500	1,30	1,53	1,70	2,14	2,63	2,91	3,44	3,71	4,34	4,65	5,01	5,77	6,77	7,74	8,69	0,02	0,12	0,17	0,21		
	1600	1,37	1,61	1,78	2,25	2,78	3,06	3,63	3,91	4,58	4,91	5,29	6,09	7,14	8,16	9,16	0,02	0,13	0,18	0,22		
	1700	1,43	1,68	1,87	2,37	2,92	3,22	3,82	4,11	4,82	5,16	5,56	6,41	7,51	8,58	9,62	0,02	0,14	0,19	0,24		
	1800	1,49	1,76	1,95	2,48	3,06	3,37	4,00	4,31	5,05	5,41	5,83	6,72	7,87	8,99	10,07	0,02	0,14	0,20	0,25		
	1900	1,55	1,83	2,04	2,59	3,19	3,53	4,18	4,51	5,28	5,66	6,10	7,02	8,22	9,39	10,52	0,02	0,15	0,22	0,26		
	2000	1,61	1,90	2,12	2,69	3,33	3,67	4,36	4,70	5,51	5,90	6,36	7,32	8,57	9,78	10,95	0,02	0,16	0,23	0,28		
	2100	1,67	1,97	2,20	2,80	3,46	3,82	4,54	4,89	5,73	6,14	6,62	7,62	8,91	10,16	11,37	0,03	0,17	0,24	0,29		
	2200	1,72	2,04	2,28	2,90	3,59	3,97	4,71	5,08	5,95	6,38	6,87	7,91	9,25	10,54	11,78	0,03	0,18	0,25	0,31		
	2300	1,78	2,11	2,36	3,00	3,72	4,11	4,88	5,26	6,17	6,61	7,12	8,19	9,58	10,91	12,18	0,03	0,18	0,26	0,32		
	2400	1,83	2,18	2,43	3,10	3,84	4,25	5,05	5,45	6,38	6,84	7,37	8,47	9,90	11,26	12,57	0,03	0,19	0,27	0,33		
	2500	1,89	2,24	2,51	3,20	3,97	4,39	5,22	5,63	6,59	7,06	7,61	8,75	10,22	11,61	12,94	0,03	0,20	0,28	0,35		
	2600	1,94	2,31	2,58	3,30	4,09	4,53	5,38	5,80	6,80	7,29	7,85	9,02	10,52	11,95	13,31	0,03	0,21	0,30	0,36		
	2700	1,99	2,37	2,65	3,39	4,21	4,66	5,54	5,98	7,00	7,50	8,08	9,29	10,83	12,29	13,66	0,03	0,22	0,31	0,38		
	2800	2,04	2,43	2,72	3,49	4,33	4,80	5,70	6,15	7,20	7,72	8,31	9,55	11,12	12,61	14,01	0,03	0,22	0,32	0,39		
	2900	2,09	2,49	2,79	3,58	4,45	4,93	5,86	6,32	7,40	7,93	8,54	9,80	11,41	12,92	14,34	0,04	0,23	0,33	0,40		
	3000	2,14	2,55	2,86	3,67	4,57	5,06	6,02	6,49	7,60	8,14	8,76	10,05	11,69	13,22	14,65	0,04	0,24	0,34	0,42		
	3100	2,19	2,61	2,93	3,76	4,68	5,18	6,17	6,65	7,79	8,34	8,98	10,29	11,96	13,52	14,96	0,04	0,25	0,35	0,43		
	3200	2,23	2,67	3,00	3,85	4,80	5,31	6,32	6,81	7,97	8,54	9,19	10,53	12,23	13,80	15,25	0,04	0,26	0,36	0,45		
	3300	2,28	2,73	3,06	3,94	4,91	5,43	6,47	6,97	8,16	8,74	9,40	10,77	12,49	14,08	15,53	0,04	0,26	0,37	0,46		
	3400	2,32	2,79	3,13	4,03	5,02	5,56	6,61	7,13	8,34	8,93	9,60	11,00	12,74	14,34	15,79	0,04	0,27	0,39	0,47		
	3500	2,37	2,84	3,19	4,11	5,13	5,68	6,76	7,28	8,52	9,12	9,81	11,22	12,98	14,59	16,04	0,04	0,28	0,40	0,49		
	3600	2,41	2,90	3,25	4,20	5,23	5,80	6,90	7,44	8,70	9,31	10,00	11,44	13,22	14,83	16,28	0,04	0,29	0,41	0,50		
3700	2,45	2,95	3,32	4,28	5,34	5,91	7,04	7,59	8,87	9,49	10,20	11,65	13,44	15,07	16,50	0,05	0,30	0,42	0,52			
3800	2,50	3,00	3,38	4,36	5,44	6,03	7,17	7,73	9,04	9,67	10,38	11,85	13,66	15,29	16,71	0,05	0,30	0,43	0,53			
3900	2,54	3,05	3,44	4,44	5,54	6,14	7,31	7,88	9,20	9,84	10,57	12,05	13,87	15,50	16,90	0,05	0,31	0,44	0,54			
4000	2,58	3,10	3,49	4,52	5,64	6,25	7,44	8,02	9,36	10,01	10,75	12,25	14,08	15,69	17,08	0,05	0,32	0,45	0,56			
4100	2,61	3,15	3,55	4,60	5,74	6,36	7,57	8,16	9,52	10,18	10,92	12,44	14,27	15,88	17,24	0,05	0,33	0,47	0,57			
4200	2,65	3,20	3,61	4,67	5,84	6,47	7,70	8,29	9,67	10,34	11,09	12,62	14,46	16,05	17,39	0,05	0,34	0,48	0,58			
4300	2,69	3,25	3,66	4,75	5,93	6,57	7,82	8,43	9,83	10,50	11,26	12,79	14,63	16,22	17,52	0,05	0,34	0,49	0,60			
4400	2,73	3,30	3,72	4,82	6,03	6,68	7,94	8,56	9,97	10,65	11,42	12,96	14,80	16,37	17,63	0,05	0,35	0,50	0,61			
4500	2,76	3,34	3,77	4,89	6,12	6,78	8,06	8,68	10,12	10,80	11,58	13,13	14,96	16,50	17,73	0,06	0,36	0,51	0,63			
4600	2,80	3,39	3,82	4,97	6,21	6,88	8,18	8,81	10,26	10,95	11,73	13,28	15,11	16,63	17,81	0,06	0,37	0,52	0,64			
4700	2,83	3,43	3,87	5,03	6,30	6,98	8,30	8,93	10,40	11,09	11,87	13,43	15,25	16,74	17,87	0,06	0,38	0,53	0,65			
4800	2,86	3,47	3,93	5,10	6,38	7,07	8,41	9,05	10,53	11,23	12,02	13,58	15,38	16,84	17,92	0,06	0,38	0,54	0,67			
4900	2,90	3,52	3,97	5,17	6,47	7,17	8,52	9,17	10,66	11,36	12,15	13,71	15,50	16,92	17,94	0,06	0,39	0,56	0,68			
5000	2,93	3,56	4,02	5,24	6,55	7,26	8,63	9,28	10,78	11,49	12,28	13,84	15,61	17,00	17,95	0,06	0,40	0,57	0,70			
⑬	5100	2,96	3,60	4,07	5,30	6,63	7,35	8,73	9,39	10,90	11,62	12,41	13,97	15,72	17,05	17,94	0,06	0,41	0,58	0,71		
5200	2,99	3,64	4,12	5,36	6,71	7,44	8,83	9,50	11,02	11,74	12,53	14,08	15,81	17,10	17,91	0,06	0,42	0,59	0,72			
5300	3,02	3,68	4,16	5,43	6,79	7,53	8,93	9,61	11,14	11,85	12,65	14,19	15,89	17,13		0,07	0,42	0,60	0,74			
5400	3,05	3,71	4,21	5,49	6,87	7,61	9,03	9,71	11,25	11,96	12,76	14,30	15,96	17,14		0,07	0,43	0,61	0,75			
5500	3,07	3,75	4,25	5,55	6,94	7,69	9,12	9,81	11,35	12,07	12,87	14,39	16,02	17,14		0,07	0,44	0,62	0,77			
5600	3,10	3,79	4,29	5,60	7,02	7,77	9,22	9,90	11,45	12,17	12,97	14,48	16,07	17,13		0,07	0,45	0,64	0,78			
5800	3,15	3,86	4,37	5,72	7,16	7,93	9,39	10,09	11,64	12,36	13,15	14,63	16,14	17,06		0,07	0,46	0,66	0,81			
6000	3,20	3,92	4,45	5,82	7,29	8,07	9,56	10,26	11,82	12,53	13,31	14,75	16,16			0,07	0,48	0,68	0,84			
6200	3,24	3,98	4,52	5,92	7,42	8,21	9,71	10,42	11,98	12,69	13,45	14,84	16,13	</								

# LEISTUNGSWERTE

optibelt **SUPER X-POWER M=S PROFIL XPA**

**NENNLEISTUNG P<sub>N</sub> [kW] FÜR β = 180° UND L<sub>d</sub> = 2500 mm**



Tabelle 58

Scheiben	v [m/s]	n <sub>k</sub> [min <sup>-1</sup> ]	Richtdurchmesser der kleinen Scheibe d <sub>dk</sub> [mm]															Übersetzungszuschlag [kW] pro Riemen für			
			71	80	85	95	100	112	118	125	140	160	180	200	224	250	280	1,01 bis 1,05	1,06 bis 1,26	1,27 bis 1,57	> 1,57
statisch gewichtet	5	700	1,12	1,55	1,78	2,25	2,48	3,04	3,31	3,63	4,32	5,22	6,11	7,00	8,05	9,18	10,46	0,02	0,13	0,19	0,23
		950	1,43	2,00	2,31	2,94	3,24	3,98	4,35	4,77	5,68	6,87	8,05	9,22	10,60	12,08	13,76	0,03	0,18	0,26	0,31
		1450	2,01	2,84	3,31	4,22	4,68	5,77	6,31	6,93	8,26	10,00	11,71	13,39	15,37	17,46	19,81	0,04	0,27	0,39	0,48
		2850	3,31	4,85	5,70	7,37	8,20	10,15	11,11	12,21	14,52	17,49	20,31	22,98	25,96	28,88	31,84	0,08	0,54	0,77	0,94
		100	0,22	0,28	0,32	0,40	0,43	0,52	0,57	0,62	0,73	0,87	1,02	1,16	1,33	1,52	1,73	0,00	0,02	0,03	0,03
		200	0,39	0,52	0,60	0,74	0,81	0,98	1,07	1,17	1,38	1,66	1,94	2,21	2,54	2,89	3,30	0,01	0,04	0,05	0,07
		300	0,55	0,75	0,85	1,06	1,17	1,42	1,54	1,69	2,00	2,41	2,81	3,22	3,70	4,21	4,81	0,01	0,06	0,08	0,10
		400	0,70	0,96	1,10	1,37	1,51	1,84	2,00	2,19	2,60	3,13	3,67	4,19	4,82	5,50	6,27	0,01	0,08	0,11	0,13
		500	0,85	1,16	1,33	1,67	1,84	2,25	2,45	2,68	3,18	3,84	4,50	5,15	5,92	6,75	7,70	0,01	0,09	0,13	0,16
		600	0,99	1,36	1,56	1,96	2,16	2,65	2,88	3,16	3,75	4,54	5,31	6,08	6,99	7,97	9,09	0,02	0,11	0,16	0,20
		700	1,12	1,55	1,78	2,25	2,48	3,04	3,31	3,63	4,32	5,22	6,11	7,00	8,05	9,18	10,46	0,02	0,13	0,19	0,23
		800	1,25	1,73	2,00	2,53	2,79	3,42	3,73	4,09	4,87	5,89	6,90	7,90	9,08	10,35	11,80	0,02	0,15	0,22	0,26
		900	1,37	1,91	2,21	2,80	3,09	3,80	4,14	4,55	5,41	6,55	7,67	8,78	10,10	11,51	13,11	0,03	0,17	0,24	0,30
		1000	1,50	2,09	2,42	3,07	3,39	4,17	4,55	5,00	5,94	7,20	8,43	9,65	11,10	12,64	14,39	0,03	0,19	0,27	0,33
		1100	1,61	2,26	2,62	3,33	3,69	4,53	4,95	5,44	6,47	7,83	9,18	10,51	12,08	13,75	15,65	0,03	0,21	0,30	0,36
		1200	1,73	2,43	2,82	3,59	3,98	4,89	5,34	5,87	6,99	8,46	9,92	11,35	13,04	14,84	16,87	0,04	0,23	0,32	0,40
		1300	1,84	2,60	3,02	3,85	4,26	5,24	5,73	6,30	7,50	9,09	10,64	12,18	13,99	15,91	18,07	0,04	0,25	0,35	0,43
		1400	1,95	2,76	3,21	4,10	4,54	5,59	6,12	6,72	8,01	9,70	11,36	12,99	14,92	16,95	19,23	0,04	0,27	0,38	0,46
		1500	2,06	2,92	3,40	4,35	4,82	5,94	6,49	7,14	8,50	10,30	12,06	13,79	15,82	17,97	20,37	0,04	0,28	0,40	0,49
		1600	2,16	3,08	3,59	4,59	5,09	6,28	6,87	7,55	9,00	10,89	12,75	14,58	16,71	18,96	21,47	0,05	0,30	0,43	0,53
		1700	2,27	3,24	3,77	4,83	5,36	6,61	7,23	7,95	9,48	11,48	13,43	15,34	17,58	19,93	22,53	0,05	0,32	0,46	0,56
		1800	2,37	3,39	3,95	5,07	5,63	6,94	7,60	8,35	9,96	12,05	14,10	16,10	18,43	20,87	23,56	0,05	0,34	0,48	0,59
		1900	2,47	3,54	4,13	5,31	5,89	7,27	7,96	8,75	10,43	12,62	14,75	16,84	19,26	21,78	24,55	0,06	0,36	0,51	0,63
		2000	2,56	3,69	4,31	5,54	6,15	7,59	8,31	9,14	10,89	13,17	15,40	17,56	20,06	22,66	25,50	0,06	0,38	0,54	0,66
		2100	2,66	3,83	4,48	5,77	6,40	7,91	8,66	9,52	11,34	13,72	16,03	18,26	20,85	23,52	26,42	0,06	0,40	0,56	0,69
2200	2,75	3,98	4,65	5,99	6,65	8,22	9,00	9,90	11,79	14,26	16,64	18,95	21,61	24,34	27,29	0,06	0,42	0,59	0,73		
2300	2,84	4,12	4,82	6,21	6,90	8,53	9,34	10,27	12,23	14,78	17,25	19,62	22,35	25,13	28,12	0,07	0,44	0,62	0,76		
2400	2,93	4,26	4,99	6,43	7,14	8,84	9,67	10,64	12,67	15,30	17,84	20,28	23,06	25,89	28,90	0,07	0,45	0,65	0,79		
2500	3,02	4,39	5,15	6,64	7,38	9,14	10,00	11,00	13,09	15,81	18,41	20,91	23,75	26,62	29,64	0,07	0,47	0,67	0,82		
2600	3,10	4,53	5,31	6,86	7,62	9,43	10,32	11,35	13,51	16,30	18,97	21,53	24,41	27,31	30,33	0,08	0,49	0,70	0,86		
2700	3,19	4,66	5,47	7,07	7,85	9,72	10,64	11,70	13,92	16,79	19,52	22,12	25,05	27,97	30,97	0,08	0,51	0,73	0,89		
2800	3,27	4,79	5,62	7,27	8,08	10,01	10,95	12,04	14,33	17,26	20,05	22,70	25,66	28,59	31,56	0,08	0,53	0,75	0,92		
2900	3,35	4,92	5,78	7,47	8,31	10,29	11,26	12,38	14,72	17,72	20,57	23,25	26,24	29,17	32,10	0,08	0,55	0,78	0,96		
3000	3,43	5,04	5,93	7,67	8,53	10,56	11,56	12,71	15,11	18,17	21,07	23,79	26,80	29,71	32,59	0,09	0,57	0,81	0,99		
3100	3,50	5,16	6,07	7,87	8,75	10,84	11,86	13,03	15,49	18,61	21,55	24,30	27,32	30,21	33,02	0,09	0,59	0,83	1,02		
3200	3,58	5,28	6,22	8,06	8,97	11,10	12,15	13,35	15,86	19,04	22,02	24,80	27,82	30,68	33,39	0,09	0,61	0,86	1,05		
3300	3,65	5,40	6,36	8,25	9,18	11,36	12,43	13,66	16,22	19,45	22,47	25,26	28,28	31,10	33,71	0,10	0,63	0,89	1,09		
3400	3,72	5,52	6,50	8,43	9,38	11,62	12,71	13,97	16,57	19,85	22,91	25,71	28,71	31,47	33,96	0,10	0,64	0,91	1,12		
3500	3,79	5,63	6,64	8,62	9,59	11,87	12,99	14,26	16,91	20,24	23,32	26,13	29,11	31,80	34,16	0,10	0,66	0,94	1,15		
3600	3,86	5,74	6,77	8,79	9,79	12,12	13,26	14,56	17,25	20,62	23,72	26,53	29,47	32,09	34,29	0,11	0,68	0,97	1,19		
3700	3,92	5,85	6,90	8,97	9,98	12,36	13,52	14,84	17,57	20,98	24,10	26,90	29,81	32,33	34,35	0,11	0,70	0,99	1,22		
3800	3,99	5,96	7,03	9,14	10,17	12,60	13,77	15,12	17,89	21,33	24,46	27,25	30,10	32,52		0,11	0,72	1,02	1,25		
3900	4,05	6,06	7,16	9,31	10,36	12,83	14,02	15,39	18,19	21,67	24,81	27,58	30,36	32,66		0,11	0,74	1,05	1,29		
4000	4,11	6,16	7,28	9,47	10,55	13,05	14,27	15,65	18,49	21,99	25,13	27,87	30,59	32,75		0,12	0,76	1,08	1,32		
4100	4,17	6,26	7,40	9,63	10,73	13,27	14,50	15,91	18,78	22,30	25,43	28,14	30,77	32,79		0,12	0,78	1,10	1,35		
4200	4,22	6,36	7,52	9,79	10,90	13,48	14,73	16,15	19,05	22,59	25,71	28,38	30,92	32,78		0,12	0,80	1,13	1,38		
4300	4,28	6,45	7,63	9,94	11,07	13,69	14,96	16,39	19,32	22,87	25,97	28,59	31,03			0,13	0,81	1,16	1,42		
4400	4,33	6,54	7,75	10,09	11,24	13,90	15,18	16,63	19,57	23,13	26,21	28,78	31,10			0,13	0,83	1,18	1,45		
4500	4,38	6,63	7,86	10,24	11,40	14,09	15,39	16,85	19,82	23,38	26,43	28,93	31,13			0,13	0,85	1,21	1,48		
4600	4,43	6,72	7,96	10,38	11,56	14,28	15,59	17,07	20,05	23,61	26,63	29,06	31,12			0,13	0,87	1,24	1,52		
4700	4,48	6,80	8,06	10,52	11,71	14,47	15,79	17,28	20,27	23,82	26,80	29,15				0,14	0,89	1,26	1,55		
4800	4,52	6,88	8,17	10,65	11,86	14,65	15,98	17,48	20,49	24,02	26,95	29,22				0,14	0,91	1,29	1,58		
4900	4,56	6,96	8,26	10,78	12,01	14,82	16,16	17,67	20,69	24,20	27,08	29,25				0,14	0,93	1,32	1,62		
5000	4,60	7,04	8,36	10,91	12,14	14,99	16,34	17,85	20,87	24,36	27,18	29,25				0,15	0,95	1,34	1,65		
5100	4,64	7,11	8,45	11,03	12,28	15,14	16,51	18,03	21,05	24,51	27,26	29,21				0,15	0,97	1,37	1,68		
5200	4,68	7,18	8,54	11,15	12,41	15,30	16,67	18,20	21,21	24,64	27,31	29,15				0,15	0,98	1,40	1,71		
5300	4,72	7,25	8,62	11,26	12,54	15,44	16,82	18,35	21,37	24,75	27,34					0,16	1,00	1,42	1,75		
5400	4,75	7,32	8,70	11,37	12,66	15,58	16,97	18,50	21,51	24,85	27,35					0,16	1,02	1,45	1,78		
5500	4,78	7,38	8,78	11,48	12,77	15,72	17,10	18,64	21,63	24,92	27,32					0,16	1,04	1,48	1,81		
5600	4,81	7,44	8,86	11,58	12,88	15,84	17,23	18,77	21,75	24,98	27,27					0,16	1,06	1,51	1,85		
5700	4,84	7,50	8,93	11,67	12,99	15,96	17,35	18,89	21,85	25,02	27,20					0,17	1,08	1,53	1,88		
5800	4,86	7,55	9,00	11,77	13,09	16,08	17,47	19,00	21,94	25,03	27,10										

# LEISTUNGSWERTE



## optibelt SUPER X-POWER M=S PROFIL XPB, 5VX, 15JX

### NENNLEISTUNG $P_N$ [kW] FÜR $\beta = 180^\circ$ UND $L_d = 3550$ mm

Tabelle 59

Scheiben	$v$ [m/s]	$n_k$ [min <sup>-1</sup> ]	Richtdurchmesser der kleinen Scheibe $d_{ik}$ [mm]												Übersetzungszuschlag [kW] pro Riemen für					
			112	118	125	140	150	160	180	200	224	250	280	315	400	1,01 bis 1,05	1,06 bis 1,26	1,27 bis 1,57	> 1,57	
statisch gewichtet		<b>700</b>	3,32	3,76	4,27	5,36	6,09	6,81	8,26	9,69	11,40	13,24	15,34	17,77	23,56	0,04	0,29	0,41	0,50	
		<b>950</b>	4,38	4,97	5,66	7,12	8,09	9,06	10,98	12,89	15,16	17,59	20,36	23,54	31,02	0,06	0,39	0,55	0,68	
		<b>1450</b>	6,41	7,29	8,31	10,49	11,92	13,35	16,18	18,96	22,25	25,73	29,65	34,07	44,02	0,09	0,59	0,84	1,03	
		<b>2850</b>	11,36	12,96	14,80	18,67	21,18	23,64	28,40	32,90	37,94	42,92	47,97	52,80		0,18	1,17	1,65	2,03	
	statisch gewichtet	⑤	100	0,55	0,61	0,69	0,86	0,97	1,08	1,30	1,52	1,78	2,07	2,39	2,77	3,69	0,01	0,04	0,06	0,07
			200	1,04	1,17	1,33	1,65	1,87	2,09	2,52	2,95	3,46	4,02	4,65	5,40	7,19	0,01	0,08	0,12	0,14
		⑩	300	1,52	1,71	1,94	2,42	2,74	3,06	3,70	4,34	5,10	5,92	6,86	7,96	10,6	0,02	0,12	0,17	0,21
			400	1,98	2,24	2,54	3,17	3,60	4,02	4,87	5,71	6,71	7,79	9,03	10,48	13,94	0,03	0,16	0,23	0,28
		⑮	500	2,43	2,75	3,12	3,92	4,44	4,97	6,01	7,05	8,29	9,63	11,17	12,95	17,22	0,03	0,20	0,29	0,36
			600	2,88	3,26	3,70	4,64	5,27	5,90	7,14	8,38	9,86	11,45	13,27	15,38	20,42	0,04	0,25	0,35	0,43
		⑳	700	3,32	3,76	4,27	5,36	6,09	6,81	8,26	9,69	11,40	13,24	15,34	17,77	23,56	0,04	0,29	0,41	0,50
			800	3,75	4,25	4,83	6,07	6,90	7,72	9,36	10,98	12,92	15	17,37	20,11	26,61	0,05	0,33	0,46	0,57
		㉑	900	4,17	4,73	5,39	6,78	7,70	8,62	10,44	12,26	14,42	16,73	19,37	22,41	29,57	0,06	0,37	0,52	0,64
			1000	4,59	5,21	5,93	7,47	8,49	9,50	11,52	13,52	15,89	18,44	21,34	24,66	32,45	0,06	0,41	0,58	0,71
		㉒	1100	5,01	5,69	6,47	8,15	9,27	10,38	12,58	14,76	17,35	20,12	23,26	26,85	35,22	0,07	0,45	0,64	0,78
			1200	5,42	6,15	7,01	8,83	10,04	11,24	13,62	15,98	18,78	21,76	25,14	28,99	37,88	0,08	0,49	0,70	0,85
		㉓	1300	5,82	6,61	7,54	9,50	10,80	12,09	14,66	17,19	20,19	23,38	26,98	31,07	40,43	0,08	0,53	0,75	0,93
			1400	6,22	7,07	8,06	10,16	11,55	12,93	15,67	18,38	21,57	24,96	28,77	33,09	42,86	0,09	0,57	0,81	1,00
		㉔	1500	6,62	7,52	8,57	10,81	12,29	13,76	16,67	19,54	22,92	26,5	30,52	35,03	45,15	0,09	0,61	0,87	1,07
			1600	7,00	7,96	9,08	11,45	13,02	14,58	17,66	20,69	24,25	28,01	32,21	36,91	47,31	0,10	0,65	0,93	1,14
		㉕	1700	7,38	8,40	9,58	12,09	13,74	15,39	18,63	21,81	25,54	29,47	33,85	38,72	49,32	0,11	0,70	0,99	1,21
			1800	7,76	8,83	10,07	12,71	14,45	16,18	19,58	22,91	26,81	30,9	35,43	40,44	51,17	0,11	0,74	1,05	1,28
		㉖	1900	8,13	9,25	10,56	13,33	15,15	16,96	20,52	23,99	28,05	32,28	36,96	42,08	52,85	0,12	0,78	1,10	1,35
			2000	8,49	9,67	11,04	13,94	15,84	17,73	21,43	25,05	29,25	33,62	38,42	43,64	54,37	0,13	0,82	1,16	1,42
		㉗	2100	8,85	10,08	11,51	14,53	16,52	18,48	22,33	26,08	30,42	34,92	39,82	45,1	55,70	0,13	0,86	1,22	1,50
			2200	9,21	10,49	11,98	15,12	17,18	19,22	23,21	27,08	31,55	36,16	41,15	46,47	56,84	0,14	0,90	1,28	1,57
		㉘	2300	9,56	10,89	12,43	15,69	17,83	19,94	24,07	28,06	32,65	37,35	42,41	47,75	57,79	0,15	0,94	1,34	1,64
			2400	9,90	11,28	12,88	16,26	18,47	20,65	24,90	29,00	33,70	38,49	43,6	48,92	58,53	0,15	0,98	1,39	1,71
		㉙	2500	10,23	11,67	13,32	16,82	19,10	21,35	25,72	29,92	34,72	39,58	44,71	49,98	59,05	0,16	1,02	1,45	1,78
			2600	10,56	12,04	13,76	17,36	19,71	22,02	26,51	30,81	35,70	40,61	45,74	50,93	59,35	0,16	1,06	1,51	1,85
㉚		2700	10,89	12,42	14,18	17,89	20,31	22,68	27,28	31,67	36,63	41,58	46,7	51,77		0,17	1,10	1,57	1,92	
		2800	11,21	12,78	14,59	18,41	20,90	23,33	28,03	32,50	37,52	42,49	47,57	52,49		0,18	1,15	1,63	1,99	
㉛		2900	11,52	13,13	15,00	18,92	21,47	23,96	28,75	33,29	38,36	43,34	48,35	53,09		0,18	1,19	1,68	2,06	
		3000	11,82	13,48	15,40	19,42	22,02	24,56	29,45	34,05	39,16	44,12	49,04	53,56		0,19	1,23	1,74	2,14	
㉜	3100	12,12	13,82	15,79	19,90	22,56	25,15	30,12	34,78	39,91	44,84	49,64	53,89		0,20	1,27	1,80	2,21		
	3200	12,41	14,15	16,17	20,37	23,08	25,72	30,77	35,47	40,60	45,49	50,14	54,09		0,20	1,31	1,86	2,28		
㉝	3300	12,69	14,48	16,53	20,83	23,59	26,28	31,39	36,12	41,25	46,06	50,54	54,16		0,21	1,35	1,92	2,35		
	3400	12,96	14,79	16,89	21,27	24,08	26,81	31,98	36,73	41,85	46,57	50,85			0,22	1,39	1,97	2,42		
㉞	3500	13,23	15,10	17,24	21,70	24,56	27,32	32,54	37,31	42,39	47	51,04			0,22	1,43	2,03	2,49		
	3600	13,49	15,40	17,58	22,11	25,01	27,81	33,07	37,85	42,87	47,35	51,13			0,23	1,47	2,09	2,56		
㉟	3700	13,74	15,68	17,91	22,51	25,45	28,28	33,57	38,34	43,30	47,62	51,11			0,23	1,51	2,15	2,63		
	3800	13,99	15,96	18,22	22,90	25,87	28,72	34,04	38,79	43,66	47,81				0,24	1,55	2,21	2,71		
㊱	3900	14,22	16,23	18,53	23,26	26,27	29,15	34,48	39,20	43,97	47,92				0,25	1,60	2,26	2,78		
	4000	14,45	16,49	18,82	23,62	26,65	29,55	34,89	39,57	44,22	47,95				0,25	1,64	2,32	2,85		
㊲	4100	14,67	16,74	19,10	23,96	27,01	29,92	35,26	39,88	44,40	47,88				0,26	1,68	2,38	2,92		
	4200	14,88	16,98	19,37	24,28	27,36	30,28	35,60	40,16	44,52	47,73				0,27	1,72	2,44	2,99		
㊳	4300	15,08	17,21	19,63	24,58	27,68	30,60	35,90	40,38	44,57					0,27	1,76	2,50	3,06		
	4400	15,27	17,43	19,88	24,87	27,98	30,91	36,17	40,56	44,56					0,28	1,80	2,56	3,13		
㊴	4500	15,45	17,64	20,11	25,14	28,26	31,18	36,40	40,69	44,47					0,28	1,84	2,61	3,20		
	4600	15,62	17,83	20,33	25,39	28,52	31,44	36,60	40,77	44,32					0,29	1,88	2,67	3,28		
㊵	4700	15,79	18,02	20,54	25,62	28,75	31,66	36,75	40,79						0,30	1,92	2,73	3,35		
	4800	15,94	18,19	20,73	25,84	28,96	31,86	36,87	40,76						0,30	1,96	2,79	3,42		
㊶	4900	16,08	18,36	20,91	26,03	29,15	32,02	36,95	40,68						0,31	2,00	2,85	3,49		
	5000	16,22	18,51	21,08	26,21	29,32	32,16	36,99	40,55						0,32	2,05	2,90	3,56		
㊷	5100	16,34	18,65	21,23	26,37	29,46	32,28	36,99	40,36						0,32	2,09	2,96	3,63		
	5200	16,45	18,77	21,37	26,50	29,58	32,36	36,94	40,11						0,33	2,13	3,02	3,70		
㊸	5300	16,56	18,89	21,49	26,62	29,67	32,41	36,86							0,34	2,17	3,08	3,77		
	5400	16,65	18,99	21,60	26,72	29,74	32,43	36,73							0,34	2,21	3,14	3,84		
㊹	5500	16,73	19,08	21,69	26,79	29,78	32,42	36,55							0,35	2,25	3,19	3,92		
	5600	16,80	19,15	21,77	26,84	29,80	32,38	36,33							0,35	2,29	3,25	3,99		
㊺	5700	16,85	19,22	21,83	26,88	29,79	32,30	36,07							0,36	2,33	3,31	4,06		
	5800	16,90	19,27	21,88	26,89	29,75	32,20	35,76							0,37	2,37	3,37	4,13		
㊻	5900	16,93	19,30	21,91	26,87	29,68	32,06								0,37	2,41	3,43	4,20		
	6000	16,96	19,32	21,92	26,84	29,59	31,88								0,38	2,45	3,48	4,27		

$v_{max} \leq 55$  m/s

$v > 42$  m/s.  
Wenden Sie sich an  
unsere Ingenieure  
der Anwendungstechnik!

④⑩ dynamisch gewichtet (Einzelheiten siehe DIN 2211)

$v$  [m/s]

Scheiben

Hinweis: Profil 5VX bezieht sich auf Außendurchmesser.

# LEISTUNGSWERTE

optibelt **SUPER X-POWER M=S PROFIL XPC**

NENNLEISTUNG P<sub>N</sub> [kW] FÜR β = 180° UND L<sub>d</sub> = 3550 mm



Tabelle 60

Scheiben v [m/s]	n <sub>k</sub> [min <sup>-1</sup> ]	Richtdurchmesser der kleinen Scheibe d <sub>dk</sub> [mm]											Übersetzungszuschlag [kW] pro Riemen für				
		180	200	224	250	280	315	400	450	500	560	630	710	1,01 bis 1,05	1,06 bis 1,26	1,27 bis 1,57	> 1,57
statisch gewuchtet	700	10,79	12,84	15,29	17,93	20,94	24,43	32,74	37,51	42,18	47,65	53,82	60,57	0,08	0,49	0,70	0,85
	950	14,40	17,14	20,39	23,88	27,86	32,42	43,16	49,20	55,01	61,66	68,91	76,46	0,10	0,67	0,95	1,16
	1450	21,27	25,27	29,98	34,98	40,60	46,91	61,06	68,47	75,11	81,94	88,17	92,72	0,16	1,02	1,44	1,77
	2850	37,09	43,48	50,58	57,52	64,43	70,83							0,31	2,00	2,84	3,48
	50	0,85	1,01	1,19	1,40	1,63	1,90	2,56	2,94	3,33	3,79	4,32	4,93	0,01	0,04	0,05	0,06
	100	1,66	1,97	2,34	2,74	3,20	3,74	5,03	5,79	6,55	7,45	8,51	9,71	0,01	0,07	0,10	0,12
	150	2,46	2,92	3,47	4,06	4,74	5,54	7,47	8,59	9,72	11,06	12,62	14,40	0,02	0,11	0,15	0,18
	200	3,24	3,85	4,58	5,37	6,27	7,33	9,87	11,37	12,85	14,63	16,69	19,03	0,02	0,14	0,20	0,24
	250	4,02	4,78	5,68	6,66	7,79	9,10	12,26	14,11	15,95	18,15	20,70	23,59	0,03	0,18	0,25	0,31
	300	4,79	5,70	6,78	7,95	9,29	10,86	14,63	16,83	19,02	21,63	24,66	28,08	0,03	0,21	0,30	0,37
	350	5,56	6,61	7,87	9,22	10,79	12,60	16,97	19,52	22,05	25,07	28,56	32,49	0,04	0,25	0,35	0,43
	400	6,32	7,52	8,95	10,49	12,27	14,33	19,29	22,18	25,05	28,46	32,39	36,82	0,04	0,28	0,40	0,49
	450	7,08	8,42	10,02	11,75	13,74	16,05	21,59	24,82	28,01	31,80	36,17	41,06	0,05	0,32	0,45	0,55
	500	7,83	9,31	11,09	13,00	15,20	17,75	23,87	27,42	30,94	35,09	39,86	45,20	0,05	0,35	0,50	0,61
	550	8,58	10,20	12,15	14,25	16,65	19,44	26,13	30,00	33,82	38,33	43,49	49,23	0,06	0,39	0,55	0,67
	600	9,32	11,09	13,20	15,48	18,09	21,12	28,36	32,54	36,65	41,50	47,02	53,14	0,07	0,42	0,60	0,73
	650	10,06	11,97	14,25	16,71	19,52	22,78	30,56	35,04	39,44	44,61	50,47	56,92	0,07	0,46	0,65	0,79
	700	10,79	12,84	15,29	17,93	20,94	24,43	32,74	37,51	42,18	47,65	53,82	60,57	0,08	0,49	0,70	0,85
	750	11,52	13,71	16,33	19,14	22,35	26,06	34,88	39,93	44,87	50,62	57,07	64,08	0,08	0,53	0,75	0,92
	800	12,25	14,58	17,35	20,34	23,75	27,68	37,00	42,32	47,49	53,51	60,21	67,43	0,09	0,56	0,80	0,98
	850	12,97	15,44	18,37	21,53	25,13	29,28	39,09	44,66	50,06	56,31	63,24	70,61	0,09	0,60	0,85	1,04
	900	13,69	16,29	19,39	22,71	26,50	30,86	41,14	46,95	52,57	59,03	66,14	73,63	0,10	0,63	0,90	1,10
	950	14,40	17,14	20,39	23,88	27,86	32,42	43,16	49,20	55,01	61,66	68,91	76,46	0,10	0,67	0,95	1,16
	1000	15,11	17,98	21,39	25,04	29,20	33,97	45,14	51,39	57,39	64,19	71,55	79,11	0,11	0,70	1,00	1,22
	1050	15,81	18,81	22,38	26,19	30,53	35,50	47,08	53,53	59,69	66,63	74,05	81,55	0,11	0,74	1,05	1,28
	1100	16,51	19,64	23,36	27,33	31,85	37,00	48,98	55,62	61,91	68,96	76,41	83,78	0,12	0,77	1,10	1,34
	1150	17,21	20,47	24,33	28,46	33,14	38,49	50,85	57,65	64,06	71,18	78,60	85,79	0,12	0,81	1,15	1,40
	1200	17,90	21,28	25,30	29,58	34,43	39,95	52,66	59,62	66,12	73,28	80,64	87,58	0,13	0,84	1,20	1,47
	1250	18,58	22,09	26,25	30,69	35,70	41,39	54,44	61,52	68,10	75,27	82,51	89,12	0,14	0,88	1,25	1,53
	1300	19,26	22,90	27,20	31,78	36,95	42,81	56,17	63,36	70,00	77,13	84,20	90,42	0,14	0,91	1,29	1,59
	1350	19,94	23,70	28,14	32,86	38,18	44,20	57,85	65,14	71,80	78,87	85,71	91,46	0,15	0,95	1,34	1,65
	1400	20,61	24,49	29,07	33,93	39,40	45,57	59,48	66,84	73,50	80,47	87,04	92,23	0,15	0,98	1,39	1,71
	1450	21,27	25,27	29,98	34,98	40,60	46,91	61,06	68,47	75,11	81,94	88,17	92,72	0,16	1,02	1,44	1,77
	1500	21,93	26,04	30,89	36,02	41,78	48,23	62,59	70,03	76,61	83,26	89,10		0,16	1,05	1,49	1,83
	1550	22,58	26,81	31,79	37,05	42,93	49,52	64,06	71,51	78,02	84,44	89,82		0,17	1,09	1,54	1,89
1600	23,23	27,57	32,68	38,06	44,07	50,78	65,48	72,91	79,31	85,47	90,33		0,17	1,12	1,59	1,95	
1650	23,87	28,32	33,55	39,06	45,19	52,01	66,84	74,23	80,49	86,34	90,62		0,18	1,16	1,64	2,02	
1700	24,50	29,07	34,42	40,04	46,29	53,22	68,14	75,46	81,56	87,05			0,18	1,19	1,69	2,08	
1750	25,13	29,80	35,27	41,01	47,37	54,39	69,38	76,61	82,50	87,60			0,19	1,23	1,74	2,14	
1800	25,75	30,53	36,11	41,96	48,42	55,53	70,55	77,67	83,33	87,97			0,20	1,26	1,79	2,20	
1850	26,37	31,25	36,94	42,90	49,45	56,64	71,66	78,64	84,03	88,17			0,20	1,30	1,84	2,26	
1900	26,98	31,96	37,76	43,81	50,46	57,72	72,71	79,52	84,61				0,21	1,33	1,89	2,32	
1950	27,58	32,66	38,57	44,71	51,45	58,76	73,69	80,29	85,05				0,21	1,37	1,94	2,38	
2000	28,17	33,35	39,36	45,60	52,41	59,77	74,59	80,97	85,36				0,22	1,40	1,99	2,44	
2050	28,76	34,03	40,14	46,46	53,34	60,74	75,43	81,55	85,53				0,22	1,44	2,04	2,50	
2100	29,34	34,70	40,90	47,31	54,25	61,68	76,19	82,03	85,55				0,23	1,47	2,09	2,56	
2150	29,91	35,36	41,66	48,14	55,13	62,58	76,88	82,40					0,23	1,51	2,14	2,63	
2200	30,48	36,02	42,39	48,95	55,99	63,44	77,49	82,66					0,24	1,54	2,19	2,69	
2250	31,04	36,66	43,12	49,73	56,82	64,26	78,03	82,81					0,24	1,58	2,24	2,75	
2300	31,59	37,29	43,83	50,50	57,62	65,05	78,48	82,84					0,25	1,61	2,29	2,81	
2350	32,13	37,91	44,52	51,25	58,39	65,79	78,85						0,26	1,65	2,34	2,87	
2400	32,67	38,52	45,20	51,98	59,14	66,49	79,14						0,26	1,68	2,39	2,93	
2450	33,19	39,12	45,86	52,68	59,85	67,15	79,35						0,27	1,72	2,44	2,99	
2500	33,71	39,70	46,51	53,37	60,53	67,77	79,46						0,27	1,75	2,49	3,05	
2550	34,22	40,28	47,14	54,03	61,19	68,35	79,49						0,28	1,79	2,54	3,11	
2600	34,72	40,84	47,76	54,67	61,81	68,88	79,43						0,28	1,82	2,59	3,18	
2650	35,21	41,39	48,36	55,29	62,40	69,36							0,29	1,86	2,64	3,24	
2700	35,70	41,93	48,94	55,88	62,96	69,80							0,29	1,89	2,69	3,30	
2750	36,17	42,46	49,51	56,45	63,48	70,19							0,30	1,93	2,74	3,36	
2800	36,63	42,98	50,05	57,00	63,97	70,54							0,30	1,96	2,79	3,42	
2850	37,09	43,48	50,58	57,52	64,43	70,83							0,31	2,00	2,84	3,48	
2900	37,54	43,97	51,10	58,02	64,85	71,08							0,31	2,04	2,89	3,54	
2950	37,97	44,44	51,59	58,49	65,23	71,27							0,32	2,07	2,94	3,60	
3000	38,40	44,91	52,06	58,93	65,58	71,42							0,33	2,11	2,99	3,66	
3050	38,81	45,35	52,52	59,35	65,90	71,51							0,33	2,14	3,04	3,72	
3100	39,22	45,79	52,96	59,74	66,17	71,55							0,34	2,18	3,09	3,79	
3150	39,62	46,21	53,37	60,11	66,41	71,54							0,34	2,21	3,14	3,85	
3200	40,00	46,62	53,77	60,45	66,61	71,47							0,35	2,25	3,19	3,91	
3250	40,38	47,01	54,15	60,76	66,77	71,35							0,35	2,28	3,24	3,97	
3300	40,74	47,39	54,50	61,04	66,89	71,17							0,36	2,32	3,29	4,03	
3350	41,09	47,75	54,84	61,29	66,97								0,36	2,35	3,34	4,09	
3400	41,43	48,10	55,15	61,52	67,01								0,37	2,39	3,39	4,15	
3450	41,77	48,43	55,45	61,71	67,01								0,37	2,42	3,44	4,21	
3500	42,08	48,75	55,72	61,87	66,97								0,38	2,46	3,49	4,27	
(35)																	v [m/s]
(40)																	Scheiben

dynamisch gewuchtet (Einzelheiten siehe DIN 2211)

v<sub>max</sub> ≤ 55 m/s

v > 42 m/s.  
Wenden Sie sich an  
unsere Ingenieure  
der Anwendungstechnik!

# LEISTUNGSWERTE

optibelt **SUPER E-POWER M=S PROFIL XPZ, 3VX, 9JX**

NENNLEISTUNG  $P_N$  [kW] FÜR  $\beta = 180^\circ$  UND  $L_d = 1600$  mm



Tabelle 61

Scheiben v [m/s]	$n_k$ [min <sup>-1</sup> ]	Richtdurchmesser der kleinen Scheibe $d_{dk}$ [mm]																Übersetzungszuschlag [kW] pro Riemlen für			
		56	60	63	71	80	85	90	95	100	112	125	140	160	180	200	1,01 bis 1,05	1,06 bis 1,26	1,27 bis 1,57	> 1,57	
statisch gewichtet	700	0,86	1,01	1,10	1,37	1,67	1,84	2,16	2,33	2,71	2,90	3,13	3,60	4,21	4,82	5,44	0,01	0,06	0,08	0,10	
	950	1,10	1,28	1,42	1,78	2,16	2,38	2,81	3,02	3,53	3,78	4,07	4,69	5,50	6,30	7,08	0,01	0,08	0,11	0,13	
	1450	1,52	1,79	1,98	2,50	3,07	3,40	4,02	4,32	5,06	5,42	5,84	6,73	7,90	9,02	10,13	0,02	0,12	0,16	0,20	
	2850	2,48	2,95	3,31	4,25	5,27	5,83	6,94	7,49	8,76	9,38	10,10	11,60	13,51	15,32	17,00	0,04	0,23	0,32	0,40	
	100	0,17	0,19	0,22	0,26	0,31	0,34	0,40	0,42	0,49	0,52	0,55	0,64	0,74	0,85	0,96	0,00	0,01	0,01	0,01	
	200	0,31	0,36	0,38	0,47	0,56	0,62	0,73	0,78	0,90	0,96	1,03	1,19	1,39	1,58	1,79	0,00	0,02	0,02	0,03	
	300	0,43	0,50	0,55	0,67	0,80	0,89	1,04	1,12	1,30	1,38	1,49	1,70	1,99	2,28	2,57	0,00	0,02	0,03	0,04	
	400	0,55	0,64	0,70	0,85	1,03	1,14	1,33	1,43	1,67	1,78	1,92	2,20	2,58	2,95	3,31	0,00	0,03	0,05	0,06	
	500	0,66	0,77	0,84	1,03	1,26	1,38	1,62	1,74	2,03	2,17	2,33	2,68	3,14	3,59	4,04	0,01	0,04	0,06	0,07	
	600	0,77	0,89	0,97	1,21	1,46	1,61	1,90	2,04	2,38	2,54	2,74	3,14	3,68	4,21	4,74	0,01	0,05	0,07	0,08	
	700	0,86	1,01	1,10	1,37	1,67	1,84	2,16	2,33	2,71	2,90	3,13	3,60	4,21	4,82	5,44	0,01	0,06	0,08	0,10	
	800	0,96	1,12	1,24	1,54	1,87	2,06	2,42	2,62	3,05	3,26	3,52	4,04	4,74	5,42	6,10	0,01	0,06	0,09	0,11	
	900	1,06	1,22	1,36	1,69	2,06	2,28	2,69	2,89	3,37	3,61	3,89	4,48	5,24	6,01	6,76	0,01	0,07	0,10	0,13	
	1000	1,15	1,33	1,48	1,85	2,26	2,48	2,94	3,16	3,70	3,95	4,26	4,91	5,75	6,58	7,40	0,01	0,08	0,11	0,14	
	1100	1,24	1,44	1,60	1,99	2,45	2,69	3,18	3,43	4,01	4,28	4,62	5,32	6,24	7,14	8,03	0,01	0,09	0,12	0,15	
	1200	1,32	1,54	1,70	2,15	2,63	2,89	3,43	3,68	4,31	4,62	4,98	5,74	6,72	7,69	8,65	0,01	0,10	0,14	0,17	
	1300	1,40	1,64	1,82	2,29	2,81	3,10	3,66	3,95	4,61	4,94	5,33	6,13	7,20	8,23	9,25	0,02	0,10	0,15	0,18	
	1400	1,49	1,74	1,93	2,44	2,99	3,29	3,90	4,20	4,91	5,27	5,68	6,54	7,66	8,76	9,84	0,02	0,11	0,16	0,19	
	1500	1,56	1,84	2,04	2,57	3,16	3,49	4,13	4,45	5,21	5,58	6,01	6,92	8,12	9,29	10,43	0,02	0,12	0,17	0,21	
	1600	1,64	1,93	2,14	2,70	3,34	3,67	4,36	4,69	5,50	5,89	6,35	7,31	8,57	9,79	10,99	0,02	0,13	0,18	0,22	
	1700	1,72	2,02	2,24	2,84	3,50	3,86	4,58	4,93	5,78	6,19	6,67	7,69	9,01	10,30	11,54	0,02	0,14	0,19	0,24	
	1800	1,79	2,11	2,34	2,98	3,67	4,04	4,80	5,17	6,06	6,49	7,00	8,06	9,44	10,79	12,08	0,02	0,14	0,20	0,25	
	1900	1,86	2,20	2,45	3,11	3,83	4,24	5,02	5,41	6,34	6,79	7,32	8,42	9,86	11,27	12,62	0,02	0,15	0,22	0,26	
	2000	1,93	2,28	2,54	3,23	4,00	4,40	5,23	5,64	6,61	7,08	7,63	8,78	10,28	11,74	13,14	0,02	0,16	0,23	0,28	
	2100	2,00	2,36	2,64	3,36	4,15	4,58	5,45	5,87	6,88	7,37	7,94	9,14	10,69	12,19	13,64	0,03	0,17	0,24	0,29	
2200	2,06	2,45	2,74	3,48	4,31	4,76	5,65	6,10	7,14	7,66	8,24	9,49	11,10	12,65	14,14	0,03	0,18	0,25	0,31		
2300	2,14	2,53	2,83	3,60	4,46	4,93	5,86	6,31	7,40	7,93	8,54	9,83	11,50	13,09	14,62	0,03	0,18	0,26	0,32		
2400	2,20	2,62	2,92	3,72	4,61	5,10	6,06	6,54	7,66	8,21	8,84	10,16	11,88	13,51	15,08	0,03	0,19	0,27	0,33		
2500	2,27	2,69	3,01	3,84	4,76	5,27	6,26	6,76	7,91	8,47	9,13	10,50	12,26	13,93	15,53	0,03	0,20	0,28	0,35		
2600	2,33	2,77	3,10	3,96	4,91	5,44	6,46	6,96	8,16	8,75	9,42	10,82	12,62	14,34	15,97	0,03	0,21	0,30	0,36		
2700	2,39	2,84	3,18	4,07	5,05	5,59	6,65	7,18	8,40	9,00	9,70	11,15	13,00	14,75	16,39	0,03	0,22	0,31	0,38		
2800	2,45	2,92	3,26	4,19	5,20	5,76	6,84	7,38	8,64	9,26	9,97	11,46	13,34	15,13	16,81	0,03	0,22	0,32	0,39		
2900	2,51	2,99	3,35	4,30	5,34	5,92	7,03	7,58	8,88	9,52	10,25	11,76	13,69	15,50	17,21	0,04	0,23	0,33	0,40		
3000	2,57	3,06	3,43	4,40	5,48	6,07	7,22	7,79	9,12	9,77	10,51	12,06	14,03	15,86	17,58	0,04	0,24	0,34	0,42		
3100	2,63	3,13	3,52	4,51	5,62	6,22	7,40	7,98	9,35	10,01	10,78	12,35	14,35	16,22	17,95	0,04	0,25	0,35	0,43		
3200	2,68	3,20	3,60	4,62	5,76	6,37	7,58	8,17	9,56	10,25	11,03	12,64	14,68	16,56	18,30	0,04	0,26	0,36	0,45		
3300	2,74	3,28	3,67	4,73	5,89	6,52	7,76	8,36	9,79	10,49	11,28	12,92	14,99	16,90	18,64	0,04	0,26	0,37	0,46		
3400	2,78	3,35	3,76	4,84	6,02	6,67	7,93	8,56	10,01	10,72	11,52	13,20	15,29	17,21	18,95	0,04	0,27	0,39	0,47		
3500	2,84	3,41	3,83	4,93	6,16	6,82	8,11	8,74	10,22	10,94	11,77	13,46	15,58	17,51	19,25	0,04	0,28	0,40	0,49		
3600	2,89	3,48	3,90	5,04	6,28	6,96	8,28	8,93	10,44	11,17	12,00	13,73	15,86	17,80	19,54	0,04	0,29	0,41	0,50		
3700	2,94	3,54	3,98	5,14	6,41	7,09	8,45	9,11	10,64	11,39	12,24	13,98	16,13	18,08	19,80	0,05	0,30	0,42	0,52		
3800	3,00	3,60	4,06	5,23	6,53	7,24	8,60	9,28	10,85	11,60	12,46	14,22	16,39	18,35	20,05	0,05	0,30	0,43	0,53		
3900	3,05	3,66	4,13	5,33	6,65	7,37	8,77	9,46	11,04	11,81	12,68	14,46	16,64	18,60	20,28	0,05	0,31	0,44	0,54		
4000	3,10	3,72	4,19	5,42	6,77	7,50	8,93	9,62	11,23	12,01	12,90	14,70	16,90	18,83	20,50	0,05	0,32	0,45	0,56		
4100	3,13	3,78	4,26	5,52	6,89	7,63	9,08	9,79	11,42	12,22	13,10	14,93	17,12	19,06	20,69	0,05	0,33	0,47	0,57		
4200	3,18	3,84	4,33	5,60	7,01	7,76	9,24	9,95	11,60	12,41	13,31	15,14	17,35	19,26	20,87	0,05	0,34	0,48	0,58		
4300	3,23	3,90	4,39	5,70	7,12	7,88	9,38	10,12	11,80	12,60	13,51	15,35	17,56	19,46	21,02	0,05	0,34	0,49	0,60		
4400	3,28	3,96	4,46	5,78	7,24	8,02	9,53	10,27	11,96	12,78	13,70	15,55	17,76	19,64	21,16	0,05	0,35	0,50	0,61		
4500	3,31	4,01	4,52	5,87	7,34	8,14	9,67	10,42	12,14	12,96	13,90	15,76	17,95	19,80	21,28	0,06	0,36	0,51	0,63		
4600	3,36	4,07	4,58	5,96	7,45	8,26	9,82	10,57	12,31	13,14	14,08	15,94	18,13	19,96	21,37	0,06	0,37	0,52	0,64		
4700	3,40	4,12	4,64	6,04	7,56	8,38	9,96	10,72	12,48	13,31	14,24	16,12	18,30	20,09	21,44	0,06	0,38	0,53	0,65		
4800	3,43	4,16	4,72	6,12	7,66	8,48	10,09	10,86	12,64	13,48	14,42	16,30	18,46	20,21	21,50	0,06	0,38	0,54	0,67		
4900	3,48	4,22	4,76	6,20	7,76	8,60	10,22	11,00	12,79	13,63	14,58	16,45	18,60	20,30	21,53	0,06	0,39	0,56	0,68		
5000	3,52	4,27	4,82	6,29	7,86	8,71	10,36	11,14	12,94	13,79	14,74	16,61	18,73	20,40	21,54	0,06	0,40	0,57	0,70		
5100	3,55	4,32	4,88	6,36	7,96	8,82	10,48	11,27	13,08	13,94	14,89	16,76	18,86	20,46	21,53	0,06	0,41	0,58	0,71		
5200	3,59	4,37	4,94	6,43	8,05	8,93	10,60	11,40	13,22	14,09	15,04	16,90	18,97	20,52	21,49	0,06	0,42	0,59	0,72		
5300	3,62	4,42	4,99	6,52	8,15	9,04	10,72	11,53	13,37	14,22	15,18	17,03	19,07	20,56		0,07	0,42	0,60	0,74		
5400	3,66	4,45	5,05	6,59	8,24	9,13	10,84	11,65	13,50	14,35	15,31	17,16	19,15	20,57		0,07	0,43	0,61	0,75		
5500	3,68	4,50	5,10	6,66	8,33	9,23	10,94	11,77	13,62	14,48	15,44	17,27	19,22	20,57		0,07	0,44	0,62	0,77		
5600	3,72	4,55	5,15	6,72	8,42	9,32	11,06	11,88	13,74	14,60	15,56	17,38	19,28	20,56		0,07	0,45	0,64	0,78		
5800	3,78	4,63	5,24	6,86	8,59	9,52	11,27	12,11	13,97	14,83	15,78	17,56	19,37	20,47		0,07	0,46	0,66	0,81		
6000	3,84	4,70	5,34	6,98	8,75	9,68	11,4														

# LEISTUNGSWERTE

optibelt **SUPER E-POWER M=S PROFIL XPA**

**NENNLEISTUNG P<sub>N</sub> [kW] FÜR β = 180° UND L<sub>d</sub> = 2500 mm**



Tabelle 62

Scheiben	v [m/s]	n <sub>k</sub> [min <sup>-1</sup> ]	Richtdurchmesser der kleinen Scheibe d <sub>dk</sub> [mm]													Übersetzungszuschlag [kW] pro Riemen für				
			71	80	85	95	100	112	118	125	140	160	180	200	224	250	280	1,01 bis 1,05	1,06 bis 1,26	1,27 bis 1,57
⑤	700	1,34	1,86	2,14	2,70	2,98	3,65	3,97	4,36	5,18	6,26	7,33	8,40	9,66	11,02	12,55	0,02	0,13	0,19	0,23
	950	1,72	2,40	2,77	3,53	3,89	4,78	5,22	5,72	6,82	8,24	9,66	11,06	12,72	14,50	16,51	0,03	0,18	0,26	0,31
	1450	2,41	3,41	3,97	5,06	5,62	6,92	7,57	8,32	9,91	12,00	14,05	16,07	18,44	20,95	23,77	0,04	0,27	0,39	0,48
	2850	3,97	5,82	6,84	8,84	9,84	12,18	13,33	14,65	17,42	20,99	24,37	27,58	31,15	34,66	38,21	0,08	0,54	0,77	0,94
	100	0,26	0,34	0,38	0,48	0,52	0,62	0,68	0,74	0,88	1,04	1,22	1,39	1,60	1,82	2,08	0,00	0,02	0,03	0,03
	200	0,47	0,62	0,72	0,89	0,97	1,18	1,28	1,40	1,66	1,99	2,33	2,65	3,05	3,47	3,96	0,01	0,04	0,05	0,07
	300	0,66	0,90	1,02	1,27	1,40	1,70	1,85	2,03	2,40	2,89	3,37	3,86	4,44	5,05	5,77	0,01	0,06	0,08	0,10
	400	0,84	1,15	1,32	1,64	1,81	2,21	2,40	2,63	3,12	3,76	4,40	5,03	5,78	6,60	7,52	0,01	0,08	0,11	0,13
	500	1,02	1,39	1,60	2,00	2,21	2,70	2,94	3,22	3,82	4,61	5,40	6,18	7,10	8,10	9,24	0,01	0,09	0,13	0,16
	600	1,19	1,63	1,87	2,35	2,59	3,18	3,46	3,79	4,50	5,45	6,37	7,30	8,39	9,56	10,91	0,02	0,11	0,16	0,20
	700	1,34	1,86	2,14	2,70	2,98	3,65	3,97	4,36	5,18	6,26	7,33	8,40	9,66	11,02	12,55	0,02	0,13	0,19	0,23
	800	1,50	2,08	2,40	3,04	3,35	4,10	4,48	4,91	5,84	7,07	8,28	9,48	10,90	12,42	14,16	0,02	0,15	0,22	0,26
	900	1,64	2,29	2,65	3,36	3,71	4,56	4,97	5,46	6,49	7,86	9,20	10,54	12,12	13,81	15,73	0,03	0,17	0,24	0,30
	1000	1,80	2,51	2,90	3,68	4,07	5,00	5,46	6,00	7,13	8,64	10,12	11,58	13,32	15,17	17,27	0,03	0,19	0,27	0,33
	1100	1,93	2,71	3,14	4,00	4,43	5,44	5,94	6,53	7,76	9,40	11,02	12,61	14,50	16,50	18,78	0,03	0,21	0,30	0,36
	1200	2,08	2,92	3,38	4,31	4,78	5,87	6,41	7,04	8,39	10,15	11,90	13,62	15,65	17,81	20,24	0,04	0,23	0,32	0,40
	1300	2,21	3,12	3,62	4,62	5,11	6,29	6,88	7,56	9,00	10,91	12,77	14,62	16,79	19,09	21,68	0,04	0,25	0,35	0,43
	1400	2,34	3,31	3,85	4,92	5,45	6,71	7,34	8,06	9,61	11,64	13,63	15,59	17,90	20,34	23,08	0,04	0,27	0,38	0,46
1500	2,47	3,50	4,08	5,22	5,78	7,13	7,79	8,57	10,20	12,36	14,47	16,55	18,98	21,56	24,44	0,04	0,28	0,40	0,49	
1600	2,59	3,70	4,31	5,51	6,11	7,54	8,24	9,06	10,80	13,07	15,30	17,50	20,05	22,75	25,76	0,05	0,30	0,43	0,53	
1700	2,72	3,89	4,52	5,80	6,43	7,93	8,68	9,54	11,38	13,78	16,12	18,41	21,10	23,92	27,04	0,05	0,32	0,46	0,56	
1800	2,84	4,07	4,74	6,08	6,76	8,33	9,12	10,02	11,95	14,46	16,92	19,32	22,12	25,04	28,27	0,05	0,34	0,48	0,59	
1900	2,96	4,25	4,96	6,37	7,07	8,72	9,55	10,50	12,52	15,14	17,70	20,21	23,11	26,14	29,46	0,06	0,36	0,51	0,63	
2000	3,07	4,43	5,17	6,65	7,38	9,11	9,97	10,97	13,07	15,80	18,48	21,07	24,07	27,19	30,60	0,06	0,38	0,54	0,66	
2100	3,19	4,60	5,38	6,92	7,68	9,49	10,39	11,42	13,61	16,46	19,24	21,91	25,02	28,22	31,70	0,06	0,40	0,56	0,69	
2200	3,30	4,78	5,58	7,19	7,98	9,86	10,80	11,88	14,15	17,11	19,97	22,74	25,93	29,21	32,75	0,06	0,42	0,59	0,73	
2300	3,41	4,94	5,78	7,45	8,28	10,24	11,21	12,32	14,68	17,74	20,70	23,54	26,82	30,16	33,74	0,07	0,44	0,62	0,76	
2400	3,52	5,11	5,99	7,72	8,57	10,61	11,60	12,77	15,20	18,36	21,41	24,34	27,67	31,07	34,68	0,07	0,45	0,65	0,79	
2500	3,62	5,27	6,18	7,97	8,86	10,97	12,00	13,20	15,71	18,97	22,09	25,09	28,50	31,94	35,57	0,07	0,47	0,67	0,82	
⑩	2600	3,72	5,44	6,37	8,23	9,14	11,32	12,38	13,62	16,21	19,56	22,76	25,84	29,29	32,77	36,40	0,08	0,49	0,70	0,86
	2700	3,83	5,59	6,56	8,48	9,42	11,66	12,77	14,04	16,70	20,15	23,42	26,54	30,06	33,56	37,16	0,08	0,51	0,73	0,89
	2800	3,92	5,75	6,74	8,72	9,70	12,01	13,14	14,45	17,20	20,71	24,06	27,24	30,79	34,31	37,87	0,08	0,53	0,75	0,92
	2900	4,02	5,90	6,94	8,96	9,97	12,35	13,51	14,86	17,66	21,26	24,68	27,90	31,49	35,00	38,52	0,08	0,55	0,78	0,96
	3000	4,12	6,05	7,12	9,20	10,24	12,67	13,87	15,25	18,13	21,80	25,28	28,55	32,16	35,65	39,11	0,09	0,57	0,81	0,99
	3100	4,20	6,19	7,28	9,44	10,50	13,01	14,23	15,64	18,59	22,33	25,86	29,16	32,78	36,25	39,62	0,09	0,59	0,83	1,02
	3200	4,30	6,34	7,46	9,67	10,76	13,32	14,58	16,02	19,03	22,85	26,42	29,76	33,38	36,82	40,07	0,09	0,61	0,86	1,05
	3300	4,38	6,48	7,63	9,90	11,02	13,63	14,92	16,39	19,46	23,34	26,96	30,31	33,94	37,32	40,45	0,10	0,63	0,89	1,09
	3400	4,46	6,62	7,80	10,12	11,26	13,94	15,25	16,76	19,88	23,82	27,49	30,85	34,45	37,76	40,75	0,10	0,64	0,91	1,12
	3500	4,55	6,76	7,97	10,34	11,51	14,24	15,59	17,11	20,29	24,29	27,98	31,36	34,93	38,16	40,99	0,10	0,66	0,94	1,15
	3600	4,63	6,89	8,12	10,55	11,75	14,54	15,91	17,47	20,70	24,74	28,46	31,84	35,36	38,51	41,15	0,11	0,68	0,97	1,19
	3700	4,70	7,02	8,28	10,76	11,98	14,83	16,22	17,81	21,08	25,18	28,92	32,28	35,77	38,80	41,22	0,11	0,70	0,99	1,22
3800	4,79	7,15	8,44	10,97	12,20	15,12	16,52	18,14	21,47	25,60	29,35	32,70	36,12	39,02		0,11	0,72	1,02	1,25	
3900	4,86	7,27	8,59	11,17	12,43	15,40	16,82	18,47	21,83	26,00	29,77	33,10	36,43	39,19		0,11	0,74	1,05	1,29	
4000	4,93	7,39	8,74	11,36	12,66	15,66	17,12	18,78	22,19	26,39	30,16	33,44	36,71	39,30		0,12	0,76	1,08	1,32	
⑮	4100	5,00	7,51	8,88	11,56	12,88	15,92	17,40	19,09	22,54	26,76	30,52	33,77	36,92	39,35		0,12	0,78	1,10	1,35
	4200	5,06	7,63	9,02	11,75	13,08	16,18	17,68	19,38	22,86	27,11	30,85	34,06	37,10	39,34		0,12	0,80	1,13	1,38
	4300	5,14	7,74	9,16	11,93	13,28	16,43	17,95	19,67	23,18	27,44	31,16	34,31	37,24			0,13	0,81	1,16	1,42
	4400	5,20	7,85	9,30	12,11	13,49	16,68	18,22	19,96	23,48	27,76	31,45	34,54	37,32			0,13	0,83	1,18	1,45
	4500	5,26	7,96	9,43	12,29	13,68	16,91	18,47	20,22	23,78	28,06	31,72	34,72	37,36			0,13	0,85	1,21	1,48
	4600	5,32	8,06	9,55	12,46	13,87	17,14	18,71	20,48	24,06	28,33	31,96	34,87	37,34			0,13	0,87	1,24	1,52
	4700	5,38	8,16	9,67	12,62	14,05	17,36	18,95	20,74	24,32	28,58	32,16	34,98				0,14	0,89	1,26	1,55
	4800	5,42	8,26	9,80	12,78	14,23	17,58	19,18	20,98	24,59	28,82	32,34	35,06				0,14	0,91	1,29	1,58
	4900	5,47	8,35	9,91	12,94	14,41	17,78	19,39	21,20	24,83	29,04	32,50	35,10				0,14	0,93	1,32	1,62
	5000	5,52	8,45	10,03	13,09	14,57	17,99	19,61	21,42	25,04	29,23	32,62	35,10				0,15	0,95	1,34	1,65
	5100	5,57	8,53	10,14	13,24	14,74	18,17	19,81	21,64	25,26	29,41	32,71	35,05				0,15	0,97	1,37	1,68
	5200	5,62	8,62	10,25	13,38	14,89	18,36	20,00	21,84	25,45	29,57	32,77	34,98				0,15	0,98	1,40	1,71
5300	5,66	8,70	10,34	13,51	15,05	18,53	20,18	22,02	25,64	29,70	32,81					0,16	1,00	1,42	1,75	
5400	5,70	8,78	10,44	13,64	15,19	18,70	20,36	22,20	25,81	29,82	32,82					0,16	1,02	1,45	1,78	
5500	5,74	8,86	10,54	13,78	15,32	18,86	20,52	22,37	25,96	29,90	32,78					0,16	1,04	1,48	1,81	
5600	5,77	8,93	10,63	13,90	15,46	19,01	20,68	22,52	26,10	29,98	32,72					0,16	1,06	1,51	1,85	
5700	5,81	9,00	10,72	14,00	15,59	19,15	20,82	22,67	26,22	30,02	32,64					0,17	1,08	1,53	1,88	
5800	5,83	9,06	10,80	14,12	15,71	19,30														

# LEISTUNGSWERTE

optibelt **SUPER E-POWER M=S PROFIL XPB, 5VX, 15JX**

NENNLEISTUNG  $P_N$  [kW] FÜR  $\beta = 180^\circ$  UND  $L_d = 3550$  mm



Tabelle 63

Scheiben	$v$ [m/s]	$n_k$ [min <sup>-1</sup> ]	Richtdurchmesser der kleinen Scheibe $d_{dk}$ [mm]												Übersetzungszuschlag [kW] pro Riemen für				
			112	118	125	140	150	160	180	200	224	250	280	315	400	1,01 bis 1,05	1,06 bis 1,26	1,27 bis 1,57	> 1,57
statisch gewuchtet		<b>700</b>	3,98	4,51	5,12	6,43	7,31	8,17	9,91	11,63	13,68	15,89	18,41	21,32	28,27	0,04	0,29	0,41	0,50
		<b>950</b>	5,26	5,96	6,79	8,54	9,71	10,87	13,18	15,47	18,19	21,11	24,43	28,25	37,22	0,06	0,39	0,55	0,68
		<b>1450</b>	7,69	8,75	9,97	12,59	14,30	16,02	19,42	22,75	26,70	30,88	35,58	40,88	52,82	0,09	0,59	0,84	1,03
		<b>2850</b>	13,63	15,55	17,76	22,40	25,42	28,37	34,08	39,48	45,53	51,50	57,56	63,36		0,18	1,17	1,65	2,03
		100	0,66	0,73	0,83	1,03	1,16	1,30	1,56	1,82	2,14	2,48	2,87	3,32	4,43	0,01	0,04	0,06	0,07
		200	1,25	1,40	1,60	1,98	2,24	2,51	3,02	3,54	4,15	4,82	5,58	6,48	8,63	0,01	0,08	0,12	0,14
		300	1,82	2,05	2,33	2,90	3,29	3,67	4,44	5,21	6,12	7,10	8,23	9,55	12,72	0,02	0,12	0,17	0,21
		400	2,38	2,69	3,05	3,80	4,32	4,82	5,84	6,85	8,05	9,35	10,84	12,58	16,73	0,03	0,16	0,23	0,28
		500	2,92	3,30	3,74	4,70	5,33	5,96	7,21	8,46	9,95	11,56	13,40	15,54	20,66	0,03	0,20	0,29	0,36
		600	3,46	3,91	4,44	5,57	6,32	7,08	8,57	10,06	11,83	13,74	15,92	18,46	24,50	0,04	0,25	0,35	0,43
		700	3,98	4,51	5,12	6,43	7,31	8,17	9,91	11,63	13,68	15,89	18,41	21,32	28,27	0,04	0,29	0,41	0,50
		800	4,50	5,10	5,80	7,28	8,28	9,26	11,23	13,18	15,50	18,00	20,84	24,13	31,93	0,05	0,33	0,46	0,57
		900	5,00	5,68	6,47	8,14	9,24	10,34	12,53	14,71	17,30	20,08	23,24	26,89	35,48	0,06	0,37	0,52	0,64
		1000	5,51	6,25	7,12	8,96	10,19	11,40	13,82	16,22	19,07	22,13	25,61	29,59	38,94	0,06	0,41	0,58	0,71
		1100	6,01	6,83	7,76	9,78	11,12	12,46	15,10	17,71	20,82	24,14	27,91	32,22	42,26	0,07	0,45	0,64	0,78
		1200	6,50	7,38	8,41	10,60	12,05	13,49	16,34	19,18	22,54	26,11	30,17	34,79	45,46	0,08	0,49	0,70	0,85
		1300	6,98	7,93	9,05	11,40	12,96	14,51	17,59	20,63	24,23	28,06	32,38	37,28	48,52	0,08	0,53	0,75	0,93
		1400	7,46	8,48	9,67	12,19	13,86	15,52	18,80	22,06	25,88	29,95	34,52	39,71	51,43	0,09	0,57	0,81	1,00
		1500	7,93	9,02	10,28	12,97	14,75	16,51	20,00	23,45	27,50	31,80	36,62	42,04	54,18	0,09	0,61	0,87	1,07
		1600	8,40	9,55	10,90	13,74	15,62	17,50	21,19	24,83	29,10	33,61	38,65	44,29	56,77	0,10	0,65	0,93	1,14
		1700	8,86	10,08	11,50	14,51	16,49	18,47	22,36	26,17	30,65	35,36	40,62	46,46	59,18	0,11	0,70	0,99	1,21
		1800	9,31	10,60	12,08	15,25	17,34	19,42	23,50	27,49	32,17	37,08	42,52	48,53	61,40	0,11	0,74	1,05	1,28
		1900	9,76	11,10	12,67	16,00	18,18	20,35	24,62	28,79	33,66	38,74	44,35	50,50	63,42	0,12	0,78	1,10	1,35
		2000	10,19	11,60	13,25	16,73	19,01	21,28	25,72	30,06	35,10	40,34	46,10	52,37	65,24	0,13	0,82	1,16	1,42
		2100	10,62	12,10	13,81	17,44	19,82	22,18	26,80	31,30	36,50	41,90	47,78	54,12	66,84	0,13	0,86	1,22	1,50
		2200	11,05	12,59	14,38	18,14	20,62	23,06	27,85	32,50	37,86	43,39	49,38	55,76	68,21	0,14	0,90	1,28	1,57
		2300	11,47	13,07	14,92	18,83	21,40	23,93	28,88	33,67	39,18	44,82	50,89	57,30	69,35	0,15	0,94	1,34	1,64
		2400	11,88	13,54	15,46	19,51	22,12	24,78	29,88	34,80	40,44	46,19	52,32	58,70	70,24	0,15	0,98	1,39	1,71
		2500	12,28	14,00	15,98	20,18	22,92	25,62	30,86	35,90	41,66	47,50	53,65	59,98	70,86	0,16	1,02	1,45	1,78
		2600	12,67	14,45	16,51	20,83	23,65	26,42	31,81	36,97	42,84	48,73	54,89	61,12	71,22	0,16	1,06	1,51	1,85
		2700	13,07	14,90	17,02	21,47	24,37	27,22	32,74	38,00	43,96	49,90	56,04	62,12	0,17	1,10	1,57	1,92	
		2800	13,45	15,34	17,51	22,09	25,08	28,00	33,64	39,00	45,02	50,99	57,08	62,99	0,18	1,15	1,63	1,99	
		2900	13,82	15,76	18,00	22,70	25,76	28,75	34,50	39,95	46,03	52,01	58,02	63,71	0,18	1,19	1,68	2,06	
		3000	14,18	16,18	18,48	23,30	26,42	29,47	35,34	40,86	46,99	52,94	58,85	64,27	0,19	1,23	1,74	2,14	
		3100	14,54	16,58	18,95	23,88	27,07	30,18	36,14	41,74	47,89	53,81	59,57	64,67	0,20	1,27	1,80	2,21	
		3200	14,89	16,98	19,40	24,44	27,70	30,86	36,92	42,56	48,72	54,59	60,17	64,91	0,20	1,31	1,86	2,28	
		3300	15,23	17,38	19,84	25,00	28,31	31,54	37,67	43,34	49,50	55,27	60,65	64,99	0,21	1,35	1,92	2,35	
		3400	15,55	17,75	20,27	25,52	28,90	32,17	38,38	44,08	50,22	55,88	61,02	0,22	1,39	1,97	2,42		
		3500	15,88	18,12	20,69	26,04	29,47	32,78	39,05	44,77	50,87	56,40	61,25	0,22	1,43	2,03	2,49		
		3600	16,19	18,48	21,10	26,53	30,01	33,37	39,68	45,42	51,44	56,82	61,36	0,23	1,47	2,09	2,56		
		3700	16,49	18,82	21,49	27,01	30,54	33,94	40,28	46,01	51,96	57,14	61,33	0,23	1,51	2,15	2,63		
		3800	16,79	19,15	21,86	27,48	31,04	34,46	40,85	46,55	52,39	57,37	0,24	1,55	2,21	2,71			
		3900	17,06	19,48	22,24	27,91	31,52	34,98	41,38	47,04	52,76	57,50	0,25	1,60	2,26	2,78			
		4000	17,34	19,79	22,58	28,34	31,98	35,46	41,87	47,48	53,06	57,54	0,25	1,64	2,32	2,85			
		4100	17,60	20,09	22,92	28,75	32,41	35,90	42,31	47,86	53,28	57,46	0,26	1,68	2,38	2,92			
		4200	17,86	20,38	23,24	29,14	32,83	36,34	42,72	48,19	53,42	57,28	0,27	1,72	2,44	2,99			
		4300	18,10	20,65	23,56	29,50	33,22	36,72	43,08	48,46	53,48	0,27	1,76	2,50	3,06				
		4400	18,32	20,92	23,86	29,84	33,58	37,09	43,40	48,67	53,47	0,28	1,80	2,56	3,13				
		4500	18,54	21,17	24,13	30,17	33,91	37,42	43,68	48,83	53,36	0,28	1,84	2,61	3,20				
		4600	18,74	21,40	24,40	30,47	34,22	37,73	43,92	48,92	53,18	0,29	1,88	2,67	3,28				
		4700	18,95	21,62	24,65	30,74	34,50	37,99	44,10	48,95	0,30	1,92	2,73	3,35					
		4800	19,13	21,83	24,88	31,01	34,75	38,23	44,24	48,91	0,30	1,96	2,79	3,42					
		4900	19,30	22,03	25,09	31,24	34,98	38,42	44,34	48,82	0,31	2,00	2,85	3,49					
		5000	19,46	22,21	25,30	31,45	35,18	38,59	44,39	48,66	0,32	2,05	2,90	3,56					
		5100	19,61	22,38	25,48	31,64	35,35	38,74	44,39	48,43	0,32	2,09	2,96	3,63					
		5200	19,74	22,52	25,64	31,80	35,50	38,83	44,33	48,13	0,33	2,13	3,02	3,70					
		5300	19,87	22,67	25,79	31,94	35,60	38,89	44,23	0,34	2,17	3,08	3,77						
		5400	19,98	22,79	25,92	32,06	35,69	38,92	44,08	0,34	2,21	3,14	3,84						
		5500	20,08	22,90	26,03	32,15	35,74	38,90	43,86	0,35	2,25	3,19	3,92						
		5600	20,16	22,98	26,12	32,21	35,76	38,86	43,60	0,35	2,29	3,25	3,99						
5700	20,22	23,06	26,20	32,26	35,75	38,76	43,28	0,36	2,33	3,31	4,06								
5800	20,28	23,12	26,26	32,27	35,70	38,64	42,91	0,37	2,37	3,37	4,13								
5900	20,32	23,16	26,29	32,24	35,62	38,47	0,37	2,41	3,43	4,20									
6000	20,35	23,18	26,30	32,21	35,51	38,26	0,38	2,45	3,48	4,27									
									$v_{max} \leq 55$ m/s										
									$v > 42$ m/s. Wenden Sie sich an unsere Ingenieure der Anwendungstechnik!										

# LEISTUNGSWERTE

optibelt **SUPER E-POWER M=S PROFIL XPC**

**NENNLEISTUNG P<sub>N</sub> [kW] FÜR β = 180° UND L<sub>d</sub> = 3550 mm**



Tabelle 64

Scheiben	v [m/s]	n <sub>k</sub> [min <sup>-1</sup> ]	Richtdurchmesser der kleinen Scheibe d <sub>dk</sub> [mm]											Übersetzungszuschlag [kW] pro Riemen für				
			180	200	224	250	280	315	400	450	500	560	630	710	1,01 bis 1,05	1,06 bis 1,26	1,27 bis 1,57	> 1,57
statisch gewichtet	5	700	12,95	15,41	18,35	21,52	25,13	29,32	39,29	45,01	50,62	57,18	64,58	72,68	0,08	0,49	0,70	0,85
		950	17,28	20,57	24,47	28,66	33,43	38,90	51,79	59,04	66,01	73,99	82,69	91,75	0,10	0,67	0,95	1,16
		1450	25,52	30,32	35,98	41,98	48,72	56,29	73,27	82,16	90,13	98,33	105,80	111,26	0,16	1,02	1,44	1,77
		2850	44,51	52,18	60,70	69,02	77,32	85,00							0,31	2,00	2,84	3,48
		50	1,02	1,21	1,43	1,68	1,96	2,28	3,07	3,53	4,00	4,55	5,18	5,92	0,01	0,04	0,05	0,06
		100	1,99	2,36	2,81	3,29	3,84	4,49	6,04	6,95	7,86	8,94	10,21	11,65	0,01	0,07	0,10	0,12
		150	2,95	3,50	4,16	4,87	5,69	6,65	8,96	10,31	11,66	13,27	15,14	17,28	0,02	0,11	0,15	0,18
		200	3,89	4,62	5,50	6,44	7,52	8,80	11,84	13,64	15,42	17,56	20,03	22,84	0,02	0,14	0,20	0,24
		250	4,82	5,74	6,82	7,99	9,35	10,92	14,71	16,93	19,14	21,78	24,84	28,31	0,03	0,18	0,25	0,31
		300	5,75	6,84	8,14	9,54	11,15	13,03	17,56	20,20	22,82	25,96	29,59	33,70	0,03	0,21	0,30	0,37
		350	6,67	7,93	9,44	11,06	12,95	15,12	20,36	23,42	26,46	30,08	34,27	38,99	0,04	0,25	0,35	0,43
		400	7,58	9,02	10,74	12,59	14,72	17,20	23,15	26,62	30,06	34,15	38,87	44,18	0,04	0,28	0,40	0,49
		450	8,50	10,10	12,02	14,10	16,49	19,26	25,91	29,78	33,61	38,16	43,40	49,27	0,05	0,32	0,45	0,55
		500	9,40	11,17	13,31	15,60	18,24	21,30	28,64	32,90	37,13	42,11	47,83	54,24	0,05	0,35	0,50	0,61
		550	10,30	12,24	14,58	17,10	19,98	23,33	31,36	36,00	40,58	46,00	52,19	59,08	0,06	0,39	0,55	0,67
		600	11,18	13,31	15,84	18,58	21,71	25,34	34,03	39,05	43,98	49,80	56,42	63,77	0,07	0,42	0,60	0,73
		650	12,07	14,36	17,10	20,05	23,42	27,34	36,67	42,05	47,33	53,53	60,56	68,30	0,07	0,46	0,65	0,79
		700	12,95	15,41	18,35	21,52	25,13	29,32	39,29	45,01	50,62	57,18	64,58	72,68	0,08	0,49	0,70	0,85
		750	13,82	16,45	19,60	22,97	26,82	31,27	41,86	47,92	53,84	60,74	68,48	76,90	0,08	0,53	0,75	0,92
		800	14,70	17,50	20,82	24,41	28,50	33,22	44,40	50,78	56,99	64,21	72,25	80,92	0,09	0,56	0,80	0,98
850	15,56	18,53	22,04	25,84	30,16	35,14	46,91	53,59	60,07	67,57	75,89	84,73	0,09	0,60	0,85	1,04		
900	16,43	19,55	23,27	27,25	31,80	37,03	49,37	56,34	63,08	70,84	79,37	88,36	0,10	0,63	0,90	1,10		
950	17,28	20,57	24,47	28,66	33,43	38,90	51,79	59,04	66,01	73,99	82,69	91,75	0,10	0,67	0,95	1,16		
1000	18,13	21,58	25,67	30,05	35,04	40,76	54,17	61,67	68,87	77,03	85,86	94,93	0,11	0,70	1,00	1,22		
1050	18,97	22,57	26,86	31,43	36,64	42,60	56,50	64,24	71,63	79,96	88,86	97,86	0,11	0,74	1,05	1,28		
1100	19,81	23,57	28,03	32,80	38,22	44,40	58,78	66,74	74,29	82,75	91,69	100,54	0,12	0,77	1,10	1,34		
1150	20,65	24,56	29,20	34,15	39,77	46,19	61,02	69,18	76,87	85,42	94,32	102,95	0,12	0,81	1,15	1,40		
1200	21,48	25,54	30,36	35,50	41,32	47,94	63,19	71,54	79,34	87,94	96,77	105,10	0,13	0,84	1,20	1,47		
1250	22,30	26,51	31,50	36,83	42,84	49,67	65,33	73,82	81,72	90,32	99,01	106,94	0,14	0,88	1,25	1,53		
1300	23,11	27,48	32,64	38,14	44,34	51,37	67,40	76,03	84,00	92,56	101,04	108,50	0,14	0,91	1,29	1,59		
1350	23,93	28,44	33,77	39,43	45,82	53,04	69,42	78,17	86,16	94,64	102,85	109,75	0,15	0,95	1,34	1,65		
1400	24,73	29,39	34,88	40,72	47,28	54,68	71,38	80,21	88,20	96,56	104,45	110,68	0,15	0,98	1,39	1,71		
1450	25,52	30,32	35,98	41,98	48,72	56,29	73,27	82,16	90,13	98,33	105,80	111,26	0,16	1,02	1,44	1,77		
1500	26,32	31,25	37,07	43,22	50,14	57,88	75,11	84,04	91,93	99,91	106,92		0,16	1,05	1,49	1,83		
1550	27,10	32,17	38,15	44,46	51,52	59,42	76,87	85,81	93,62	101,33	107,78		0,17	1,09	1,54	1,89		
1600	27,88	33,08	39,22	45,67	52,88	60,94	78,58	87,49	95,17	102,56	108,40		0,17	1,12	1,59	1,95		
1650	28,64	33,98	40,26	46,87	54,23	62,41	80,21	89,08	96,59	103,61	108,74		0,18	1,16	1,64	2,02		
1700	29,40	34,88	41,30	48,05	55,55	63,86	81,77	90,55	97,87	104,46			0,18	1,19	1,69	2,08		
1750	30,16	35,76	42,32	49,21	56,84	65,27	83,26	91,93	99,00	105,12			0,19	1,23	1,74	2,14		
1800	30,90	36,64	43,33	50,35	58,10	66,64	84,66	93,20	100,00	105,56			0,20	1,26	1,79	2,20		
1850	31,64	37,50	44,33	51,48	59,34	67,97	85,99	94,37	100,84	105,80			0,20	1,30	1,84	2,26		
1900	32,38	38,35	45,31	52,57	60,55	69,26	87,25	95,42	101,53				0,21	1,33	1,89	2,32		
1950	33,10	39,19	46,28	53,65	61,74	70,51	88,43	96,35	102,06				0,21	1,37	1,94	2,38		
2000	33,80	40,02	47,23	54,72	62,89	71,72	89,51	97,16	102,43				0,22	1,40	1,99	2,44		
2050	34,51	40,84	48,17	55,75	64,01	72,89	90,52	97,86	102,64				0,22	1,44	2,04	2,50		
2100	35,21	41,64	49,08	56,77	65,10	74,02	91,43	98,44	102,66				0,23	1,47	2,09	2,56		
2150	35,89	42,43	49,99	57,77	66,16	75,10	92,26	98,88					0,23	1,51	2,14	2,63		
2200	36,58	43,22	50,87	58,74	67,19	76,13	92,99	99,19					0,24	1,54	2,19	2,69		
2250	37,25	43,99	51,74	59,68	68,18	77,11	93,64	99,37					0,24	1,58	2,24	2,75		
2300	37,91	44,75	52,60	60,60	69,14	78,06	94,18	99,41					0,25	1,61	2,29	2,81		
2350	38,56	45,49	53,42	61,50	70,07	78,95	94,62						0,26	1,65	2,34	2,87		
2400	39,20	46,22	54,24	62,38	70,97	79,79	94,97						0,26	1,68	2,39	2,93		
2450	39,83	46,94	55,03	63,22	71,82	80,58	95,22						0,27	1,72	2,44	2,99		
2500	40,45	47,64	55,81	64,04	72,64	81,32	95,35						0,27	1,75	2,49	3,05		
2550	41,06	48,34	56,57	64,84	73,43	82,02	95,39						0,28	1,79	2,54	3,11		
2600	41,66	49,01	57,31	65,60	74,17	82,66	95,32						0,28	1,82	2,59	3,18		
2650	42,25	49,67	58,03	66,35	74,88	83,23							0,29	1,86	2,64	3,24		
2700	42,84	50,32	58,73	67,06	75,55	83,76							0,29	1,89	2,69	3,30		
2750	43,40	50,95	59,41	67,74	76,18	84,23							0,30	1,93	2,74	3,36		
2800	43,96	51,58	60,06	68,40	76,76	84,65							0,30	1,96	2,79	3,42		
2850	44,51	52,18	60,70	69,02	77,32	85,00							0,31	2,00	2,84	3,48		
2900	45,05	52,76	61,32	69,62	77,82	85,30							0,31	2,04	2,89	3,54		
2950	45,56	53,33	61,91	70,19	78,28	85,52							0,32	2,07	2,94	3,60		
3000	46,08	53,89	62,47	70,72	78,70	85,70							0,33	2,11	2,99	3,66		
3050	46,57	54,42	63,02	71,22	79,08	85,81							0,33	2,14	3,04	3,72		
3100	47,06	54,95	63,55	71,69	79,40	85,86							0,34	2,18	3,09	3,79		
3150	47,54	55,45	64,04	72,13	79,69	85,85							0,34	2,21	3,14	3,85		
3200	48,00	55,94	64,52	72,54	79,93	85,76							0,35	2,25	3,19	3,91		
3250	48,46	56,41	64,98	72,91	80,12	85,62							0,35	2,28	3,24	3,97		
3300	48,89	56,87	65,40	73,25	80,27	85,40							0,36	2,32	3,29	4,03		
3350	49,31	57,30	65,81	73,55	80,36								0,36	2,35	3,34	4,09		
3400	49,72	57,72	66,18	73,82	80,41								0,37	2,39	3,39	4,15		
3450	50,12	58,12	66,54	74,05	80,41								0,37	2,42	3,44	4,21		
3500	50,50	58,50	66,86	74,24	80,36								0,38	2,46	3,49	4,27		
														v <sub>max</sub> ≤ 55 m/s				
														v > 42 m/s. Wenden Sie sich an unsere Ingenieure der Anwendungstechnik!				
														v [m/s]				
														Scheiben				
														dynamisch gew				

# LEISTUNGSWERTE

optibelt **SUPER TX M=S** PROFIL ZX/X10

NENNLEISTUNG P<sub>N</sub> [kW] FÜR β = 180° UND L<sub>d</sub> = 822 mm



Tabelle 65

Scheiben	v [m/s]	n <sub>k</sub> [min <sup>-1</sup> ]	Richtdurchmesser der kleinen Scheibe d <sub>dk</sub> [mm]									Übersetzungszuschlag [kW] pro Riemen für				
			40	45	50	56	63	71	80	90	100	112	1,01 bis 1,05	1,06 bis 1,26	1,27 bis 1,57	> 1,57
②	700		0,22	0,27	0,32	0,37	0,44	0,51	0,59	0,67	0,76	0,85	0,00	0,02	0,03	0,04
	950		0,27	0,34	0,40	0,47	0,55	0,64	0,74	0,85	0,96	1,09	0,01	0,02	0,04	0,05
	1450		0,36	0,45	0,54	0,64	0,75	0,88	1,02	1,18	1,32	1,50	0,01	0,04	0,05	0,08
	2850		0,54	0,69	0,84	1,01	1,20	1,41	1,64	1,88	2,12	2,39	0,02	0,07	0,11	0,16
	100		0,05	0,06	0,07	0,08	0,09	0,10	0,12	0,14	0,15	0,17	0,00	0,00	0,00	0,01
	200		0,09	0,10	0,12	0,14	0,16	0,19	0,21	0,24	0,27	0,31	0,00	0,01	0,01	0,01
	300		0,12	0,14	0,16	0,19	0,22	0,26	0,30	0,34	0,38	0,43	0,00	0,01	0,01	0,02
	400		0,15	0,18	0,21	0,24	0,28	0,33	0,38	0,43	0,48	0,54	0,00	0,01	0,01	0,02
⑤	500		0,17	0,21	0,25	0,29	0,34	0,39	0,45	0,51	0,58	0,65	0,00	0,01	0,02	0,03
	600		0,20	0,24	0,28	0,33	0,39	0,45	0,52	0,60	0,67	0,76	0,00	0,02	0,02	0,03
	700		0,22	0,27	0,32	0,37	0,44	0,51	0,59	0,67	0,76	0,85	0,00	0,02	0,03	0,04
	800		0,24	0,30	0,35	0,41	0,48	0,56	0,65	0,75	0,84	0,95	0,01	0,02	0,03	0,05
	900		0,26	0,32	0,38	0,45	0,53	0,62	0,71	0,82	0,92	1,04	0,01	0,02	0,03	0,05
	1000		0,28	0,35	0,41	0,49	0,57	0,67	0,77	0,89	1,00	1,13	0,01	0,03	0,04	0,06
	1100		0,30	0,37	0,44	0,52	0,62	0,72	0,83	0,95	1,07	1,21	0,01	0,03	0,04	0,06
	1200		0,32	0,40	0,47	0,56	0,66	0,77	0,89	1,02	1,15	1,30	0,01	0,03	0,04	0,07
	1300		0,34	0,42	0,50	0,59	0,70	0,81	0,94	1,08	1,22	1,38	0,01	0,03	0,05	0,07
	1400		0,36	0,44	0,52	0,62	0,74	0,86	1,00	1,14	1,29	1,46	0,01	0,04	0,05	0,08
	1500		0,37	0,46	0,55	0,65	0,77	0,90	1,05	1,20	1,36	1,53	0,01	0,04	0,06	0,09
	⑩	1600		0,39	0,48	0,58	0,69	0,81	0,95	1,10	1,26	1,42	1,61	0,01	0,04	0,06
1700			0,40	0,50	0,60	0,71	0,85	0,99	1,15	1,32	1,49	1,68	0,01	0,04	0,06	0,10
1800			0,42	0,52	0,62	0,74	0,88	1,03	1,20	1,38	1,55	1,75	0,01	0,05	0,07	0,10
1900			0,43	0,54	0,65	0,77	0,91	1,07	1,24	1,43	1,61	1,82	0,01	0,05	0,07	0,11
2000			0,44	0,56	0,67	0,80	0,95	1,11	1,29	1,48	1,67	1,89	0,01	0,05	0,07	0,11
2100			0,46	0,57	0,69	0,83	0,98	1,15	1,34	1,53	1,73	1,95	0,01	0,05	0,08	0,12
2200			0,47	0,59	0,71	0,85	1,01	1,19	1,38	1,59	1,78	2,01	0,01	0,06	0,08	0,13
2300			0,48	0,61	0,73	0,88	1,04	1,22	1,42	1,63	1,84	2,08	0,02	0,06	0,08	0,13
2400			0,49	0,62	0,75	0,90	1,07	1,26	1,46	1,68	1,89	2,14	0,02	0,06	0,09	0,14
2500			0,50	0,64	0,77	0,93	1,10	1,29	1,50	1,73	1,95	2,19	0,02	0,06	0,09	0,14
2600			0,51	0,65	0,79	0,95	1,13	1,33	1,54	1,78	2,00	2,25	0,02	0,07	0,10	0,15
2700			0,52	0,67	0,81	0,97	1,16	1,36	1,58	1,82	2,05	2,31	0,02	0,07	0,10	0,15
2800			0,53	0,68	0,83	0,99	1,18	1,39	1,62	1,86	2,09	2,36	0,02	0,07	0,10	0,16
2900			0,54	0,70	0,84	1,02	1,21	1,43	1,66	1,91	2,14	2,41	0,02	0,07	0,11	0,17
3000			0,55	0,71	0,86	1,04	1,24	1,46	1,70	1,95	2,19	2,46	0,02	0,08	0,11	0,17
3100			0,56	0,72	0,88	1,06	1,26	1,49	1,73	1,99	2,23	2,51	0,02	0,08	0,11	0,18
3200			0,57	0,74	0,89	1,08	1,29	1,52	1,77	2,03	2,28	2,56	0,02	0,08	0,12	0,18
3300			0,58	0,75	0,91	1,10	1,31	1,55	1,80	2,07	2,32	2,60	0,02	0,08	0,12	0,19
⑮	3400		0,59	0,76	0,93	1,12	1,34	1,57	1,83	2,10	2,36	2,65	0,02	0,09	0,13	0,19
	3500		0,60	0,77	0,94	1,14	1,36	1,60	1,86	2,14	2,40	2,69	0,02	0,09	0,13	0,20
	3600		0,60	0,78	0,95	1,16	1,38	1,63	1,89	2,17	2,44	2,73	0,02	0,09	0,13	0,21
	3700		0,61	0,79	0,97	1,17	1,40	1,66	1,93	2,21	2,47	2,77	0,03	0,09	0,14	0,21
	3800		0,62	0,80	0,98	1,19	1,43	1,68	1,95	2,24	2,51	2,81	0,03	0,10	0,14	0,22
	3900		0,62	0,81	1,00	1,21	1,45	1,71	1,98	2,27	2,54	2,84	0,03	0,10	0,14	0,22
	4000		0,63	0,82	1,01	1,23	1,47	1,73	2,01	2,30	2,58	2,88	0,03	0,10	0,15	0,23
	4100		0,64	0,83	1,02	1,24	1,49	1,75	2,04	2,33	2,61	2,91	0,03	0,10	0,15	0,23
	4200		0,64	0,84	1,03	1,26	1,51	1,78	2,07	2,36	2,64	2,94	0,03	0,11	0,15	0,24
	4300		0,65	0,85	1,05	1,27	1,53	1,80	2,09	2,39	2,67	2,97	0,03	0,11	0,16	0,25
	4400		0,65	0,86	1,06	1,29	1,54	1,82	2,12	2,42	2,70	3,00	0,03	0,11	0,16	0,25
	4500		0,66	0,87	1,07	1,30	1,56	1,84	2,14	2,44	2,72	3,02	0,03	0,12	0,17	0,26
⑳	4600		0,66	0,87	1,08	1,32	1,58	1,86	2,16	2,47	2,75	3,05	0,03	0,12	0,17	0,26
	4700		0,67	0,88	1,09	1,33	1,60	1,88	2,18	2,49	2,77	3,07	0,03	0,12	0,17	0,27
	4800		0,67	0,89	1,10	1,34	1,61	1,90	2,21	2,52	2,80	3,09	0,03	0,12	0,18	0,27
	4900		0,68	0,90	1,11	1,36	1,63	1,92	2,23	2,54	2,82	3,11	0,03	0,13	0,18	0,28
	5000		0,68	0,90	1,12	1,37	1,64	1,94	2,25	2,56	2,84	3,13	0,03	0,13	0,18	0,29
	5100		0,68	0,91	1,13	1,38	1,66	1,96	2,27	2,58	2,86	3,14	0,03	0,13	0,19	0,29
	5200		0,69	0,92	1,14	1,39	1,67	1,97	2,28	2,60	2,87	3,16	0,04	0,13	0,19	0,30
	5300		0,69	0,92	1,15	1,40	1,69	1,99	2,30	2,61	2,89	3,17	0,04	0,14	0,20	0,30
	5400		0,69	0,93	1,15	1,41	1,70	2,00	2,32	2,63	2,91	3,18	0,04	0,14	0,20	0,31
	5500		0,69	0,93	1,16	1,42	1,71	2,02	2,33	2,65	2,92	3,19	0,04	0,14	0,20	0,31
	5600		0,70	0,94	1,17	1,43	1,72	2,03	2,35	2,66	2,93	3,20	0,04	0,14	0,21	0,32
	5800		0,70	0,95	1,18	1,45	1,75	2,06	2,38	2,69	2,95	3,21	0,04	0,15	0,21	0,33
㉑	6000		0,70	0,96	1,20	1,47	1,77	2,08	2,40	2,71	2,97	3,21	0,04	0,15	0,22	0,34
	6200		0,71	0,96	1,21	1,49	1,79	2,10	2,42	2,72	2,97	3,20	0,04	0,16	0,23	0,35
	6400		0,71	0,97	1,22	1,50	1,81	2,12	2,44	2,74	2,98	3,18	0,04	0,16	0,24	0,37
	6600		0,71	0,98	1,23	1,51	1,82	2,14	2,45	2,74	2,97	3,16	0,04	0,17	0,24	0,38
	6800		0,71	0,98	1,24	1,52	1,83	2,15	2,46	2,75	2,96	3,13	0,05	0,17	0,25	0,39
	7000		0,71	0,98	1,24	1,53	1,84	2,16	2,47	2,74	2,95	3,09	0,05	0,18	0,26	0,40
	7200		0,71	0,98	1,25	1,54	1,85	2,17	2,47	2,74	2,93	3,04	0,05	0,18	0,27	0,41
	7400		0,70	0,99	1,25	1,55	1,86	2,17	2,47	2,73	2,90	2,99	0,05	0,19	0,27	0,42
	7600		0,70	0,99	1,25	1,55	1,86	2,18	2,47	2,71			0,05	0,19	0,28	0,43
	7800		0,70	0,99	1,26	1,55	1,87	2,18	2,46	2,69	v > 30 m/s.		0,05	0,20	0,29	0,45
	8000		0,69	0,98	1,26	1,56	1,87	2,17	2,45	2,66	Wenden Sie sich an		0,05	0,20	0,30	0,46
	8200		0,68	0,98	1,25	1,56	1,87	2,17	2,43		unsere Ingenieure der		0,06	0,21	0,30	0,47
8400		0,68	0,98	1,25	1,55	1,86	2,16	2,41		Anwendungstechnik!		0,06	0,21	0,31	0,48	

# LEISTUNGSWERTE

## optibelt SUPER TX M=S PROFIL AX/X13

### NENNLEISTUNG $P_N$ [kW] FÜR $\beta = 180^\circ$ UND $L_d = 1730$ mm



Tabelle 66

Scheiben	$v$ [m/s]	$n_k$ [min <sup>-1</sup> ]	Richtdurchmesser der kleinen Scheibe $d_{dk}$ [mm]														Übersetzungszuschlag [kW] pro Riemen für			
			63	71	80	90	95	100	106	112	118	125	132	140	150	160	180	1,01 bis 1,05	1,06 bis 1,26	1,27 bis 1,57
②	700	0,67	0,86	1,07	1,29	1,40	1,51	1,64	1,77	1,90	2,04	2,19	2,35	2,56	2,76	3,15	0,02	0,08	0,12	0,18
	950	0,82	1,06	1,33	1,61	1,76	1,90	2,06	2,23	2,39	2,58	2,76	2,97	3,23	3,49	3,98	0,03	0,11	0,16	0,24
	1450	1,05	1,39	1,76	2,16	2,36	2,56	2,79	3,02	3,25	3,51	3,76	4,05	4,40	4,74	5,41	0,04	0,17	0,24	0,37
	2850	1,39	1,96	2,58	3,23	3,55	3,86	4,23	4,58	4,92	5,31	5,68	6,09	6,57	7,03	7,84	0,09	0,33	0,47	0,73
	100	0,16	0,19	0,23	0,28	0,30	0,32	0,34	0,37	0,39	0,42	0,45	0,48	0,52	0,56	0,63	0,00	0,01	0,02	0,03
	200	0,27	0,34	0,41	0,49	0,52	0,56	0,61	0,65	0,70	0,75	0,80	0,86	0,93	1,00	1,14	0,01	0,02	0,03	0,05
	300	0,37	0,46	0,56	0,67	0,73	0,78	0,84	0,91	0,97	1,04	1,11	1,20	1,30	1,40	1,59	0,01	0,03	0,05	0,08
	400	0,46	0,57	0,70	0,84	0,91	0,98	1,06	1,14	1,22	1,32	1,41	1,51	1,64	1,77	2,02	0,01	0,05	0,07	0,10
	500	0,54	0,68	0,83	1,00	1,08	1,17	1,27	1,36	1,46	1,57	1,68	1,81	1,96	2,11	2,41	0,02	0,06	0,08	0,13
	600	0,61	0,77	0,95	1,15	1,25	1,34	1,46	1,57	1,68	1,81	1,94	2,09	2,27	2,44	2,79	0,02	0,07	0,10	0,15
	700	0,67	0,86	1,07	1,29	1,40	1,51	1,64	1,77	1,90	2,04	2,19	2,35	2,56	2,76	3,15	0,02	0,08	0,12	0,18
	800	0,74	0,94	1,17	1,42	1,55	1,67	1,81	1,96	2,10	2,26	2,43	2,61	2,84	3,06	3,50	0,02	0,09	0,13	0,21
	900	0,79	1,02	1,28	1,55	1,69	1,82	1,98	2,14	2,30	2,48	2,65	2,86	3,10	3,35	3,82	0,03	0,10	0,15	0,23
	1000	0,85	1,10	1,37	1,67	1,82	1,97	2,14	2,31	2,48	2,68	2,87	3,09	3,36	3,62	4,14	0,03	0,11	0,17	0,26
	1100	0,90	1,17	1,47	1,79	1,95	2,11	2,30	2,48	2,66	2,88	3,08	3,32	3,61	3,89	4,44	0,03	0,13	0,18	0,28
	1200	0,94	1,23	1,56	1,90	2,07	2,24	2,44	2,64	2,84	3,06	3,29	3,54	3,84	4,15	4,73	0,04	0,14	0,20	0,31
	1300	0,99	1,30	1,64	2,01	2,19	2,37	2,59	2,80	3,01	3,25	3,48	3,75	4,07	4,39	5,01	0,04	0,15	0,22	0,33
	1400	1,03	1,36	1,72	2,11	2,31	2,50	2,72	2,95	3,17	3,42	3,67	3,95	4,29	4,63	5,28	0,04	0,16	0,23	0,36
	1500	1,07	1,42	1,80	2,21	2,42	2,62	2,86	3,09	3,32	3,59	3,85	4,14	4,50	4,86	5,53	0,05	0,17	0,25	0,38
	1600	1,10	1,47	1,87	2,31	2,52	2,74	2,99	3,23	3,47	3,75	4,03	4,33	4,71	5,07	5,78	0,05	0,18	0,26	0,41
1700	1,14	1,52	1,95	2,40	2,63	2,85	3,11	3,37	3,62	3,91	4,19	4,51	4,90	5,28	6,01	0,05	0,20	0,28	0,44	
1800	1,17	1,57	2,01	2,49	2,73	2,96	3,23	3,50	3,76	4,06	4,36	4,69	5,09	5,48	6,23	0,05	0,21	0,30	0,46	
1900	1,20	1,62	2,08	2,58	2,82	3,06	3,34	3,62	3,89	4,21	4,51	4,85	5,27	5,67	6,44	0,06	0,22	0,31	0,49	
2000	1,23	1,66	2,14	2,66	2,91	3,16	3,45	3,74	4,02	4,35	4,66	5,01	5,44	5,86	6,64	0,06	0,23	0,33	0,51	
2100	1,25	1,71	2,20	2,74	3,00	3,26	3,56	3,86	4,15	4,48	4,80	5,17	5,60	6,03	6,83	0,06	0,24	0,35	0,54	
2200	1,28	1,75	2,26	2,81	3,08	3,35	3,66	3,97	4,27	4,61	4,94	5,31	5,76	6,19	7,00	0,07	0,25	0,36	0,56	
2300	1,30	1,78	2,32	2,89	3,16	3,44	3,76	4,07	4,38	4,73	5,07	5,45	5,91	6,35	7,16	0,07	0,26	0,38	0,59	
2400	1,32	1,82	2,37	2,96	3,24	3,52	3,85	4,18	4,49	4,85	5,20	5,58	6,05	6,49	7,31	0,07	0,28	0,40	0,62	
2500	1,34	1,85	2,42	3,02	3,32	3,60	3,94	4,27	4,59	4,96	5,32	5,71	6,18	6,63	7,45	0,08	0,29	0,41	0,64	
2600	1,35	1,89	2,47	3,09	3,39	3,68	4,03	4,37	4,69	5,07	5,43	5,83	6,30	6,75	7,58	0,08	0,30	0,43	0,67	
2700	1,37	1,92	2,51	3,15	3,46	3,76	4,11	4,45	4,79	5,17	5,53	5,94	6,42	6,87	7,69	0,08	0,31	0,45	0,69	
2800	1,38	1,94	2,55	3,21	3,52	3,83	4,19	4,54	4,88	5,26	5,63	6,04	6,52	6,98	7,79	0,09	0,32	0,46	0,72	
2900	1,39	1,97	2,60	3,26	3,58	3,90	4,26	4,62	4,96	5,35	5,73	6,14	6,62	7,07	7,88	0,09	0,33	0,48	0,74	
3000	1,40	2,00	2,63	3,31	3,64	3,96	4,33	4,69	5,04	5,44	5,82	6,23	6,71	7,16	7,95	0,09	0,34	0,50	0,77	
3100	1,41	2,02	2,67	3,36	3,70	4,02	4,40	4,77	5,12	5,52	5,90	6,31	6,79	7,24	8,01	0,09	0,36	0,51	0,80	
3200	1,42	2,04	2,70	3,41	3,75	4,08	4,46	4,83	5,19	5,59	5,97	6,38	6,86	7,30	8,06	0,10	0,37	0,53	0,82	
3300	1,43	2,06	2,74	3,45	3,80	4,13	4,52	4,89	5,25	5,66	6,04	6,45	6,93	7,36	8,09	0,10	0,38	0,55	0,85	
3400	1,43	2,07	2,76	3,49	3,84	4,18	4,57	4,95	5,31	5,72	6,10	6,51	6,98	7,41	8,11	0,10	0,39	0,56	0,87	
3500	1,43	2,09	2,79	3,53	3,88	4,23	4,62	5,00	5,37	5,77	6,15	6,56	7,03	7,44	8,11	0,11	0,40	0,58	0,90	
3600	1,44	2,10	2,82	3,57	3,92	4,27	4,67	5,05	5,42	5,82	6,20	6,61	7,06	7,47		0,11	0,41	0,60	0,92	
3700	1,44	2,11	2,84	3,60	3,96	4,31	4,71	5,10	5,46	5,87	6,24	6,64	7,09	7,48		0,11	0,42	0,61	0,95	
3800	1,43	2,12	2,86	3,63	3,99	4,34	4,75	5,14	5,50	5,90	6,28	6,67	7,11	7,48		0,12	0,44	0,63	0,98	
3900	1,43	2,13	2,88	3,65	4,02	4,38	4,78	5,17	5,53	5,93	6,30	6,69	7,11	7,47		0,12	0,45	0,65	1,00	
4000	1,43	2,14	2,89	3,68	4,05	4,40	4,81	5,20	5,56	5,96	6,32	6,70	7,11	7,45		0,12	0,46	0,66	1,03	
4100	1,42	2,14	2,91	3,70	4,07	4,43	4,84	5,22	5,59	5,98	6,34	6,70	7,10			0,12	0,47	0,68	1,05	
4200	1,42	2,14	2,92	3,72	4,09	4,45	4,86	5,24	5,60	5,99	6,34	6,70	7,07			0,13	0,48	0,70	1,08	
4300	1,41	2,15	2,93	3,73	4,11	4,47	4,88	5,26	5,61	6,00	6,34	6,68	7,04			0,13	0,49	0,71	1,10	
4400	1,40	2,14	2,93	3,74	4,12	4,48	4,89	5,27	5,62	6,00	6,33	6,66	7,00			0,13	0,51	0,73	1,13	
4500	1,39	2,14	2,94	3,75	4,13	4,49	4,90	5,27	5,62	5,99	6,31	6,63	6,94			0,14	0,52	0,74	1,15	
4600	1,37	2,14	2,94	3,76	4,14	4,49	4,90	5,27	5,61	5,97	6,29					0,14	0,53	0,76	1,18	
4700	1,36	2,13	2,94	3,76	4,14	4,50	4,90	5,27	5,60	5,95	6,25					0,14	0,54	0,78	1,21	
4800	1,34	2,12	2,94	3,76	4,14	4,49	4,89	5,26	5,59	5,92	6,21					0,15	0,55	0,79	1,23	
4900	1,33	2,11	2,93	3,76	4,13	4,49	4,88	5,24	5,56	5,89	6,16					0,15	0,56	0,81	1,26	
5000	1,31	2,10	2,92	3,75	4,13	4,48	4,87	5,22	5,53	5,85	6,11					0,15	0,57	0,83	1,28	
5100	1,29	2,09	2,91	3,74	4,11	4,46	4,85	5,19	5,50							0,16	0,59	0,84	1,31	
5200	1,27	2,07	2,90	3,73	4,10	4,45	4,82	5,16	5,46							0,16	0,60	0,86	1,33	
5300	1,25	2,05	2,89	3,71	4,08	4,42	4,79	5,12	5,41							0,16	0,61	0,88	1,36	
5400	1,22	2,04	2,87	3,69	4,06	4,40	4,76	5,08	5,35							0,16	0,62	0,89	1,39	
5500	1,20	2,01	2,85	3,67	4,03	4,37	4,72	5,03	5,29							0,17	0,63	0,91	1,41	
5600	1,17	1,99	2,83	3,64	4,00	4,33	4,68									0,17	0,64	0,93	1,44	
5700	1,14	1,97	2,80	3,61	3,97	4,29	4,63									0,17	0,65	0,94	1,46	
5800	1,11	1,94	2,78	3,58	3,93	4,25	4,58									0,18	0,67	0,96	1,49	
5900	1,08	1,91	2,75	3,55	3,89	4,20	4,52									0,18	0,68	0,98	1,51	
6000	1,05	1,88	2,72	3,51	3,85	4,15	4,45									0,18	0,69	0,99	1,54	

$v > 30$  m/s.  
Wenden Sie sich an  
unsere Ingenieure  
der Anwendungstechnik!

②⑤ ⑩⑬ ⑮⑰ ⑳㉕ ㉟

dynamisch gewuchtet (Einzelheiten siehe DIN 2211)

$v$  [m/s]  
Scheiben

# LEISTUNGSWERTE

optibelt **SUPER TX M=S** PROFIL BX/X17

NENNLEISTUNG  $P_N$  [kW] FÜR  $\beta = 180^\circ$  UND  $L_d = 2280$  mm



Tabelle 67

Scheiben	$v$ [m/s]	$n_k$ [min <sup>-1</sup> ]	Richtdurchmesser der kleinen Scheibe $d_{ik}$ [mm]														Übersetzungszuschlag [kW] pro Riemen für					
			90	100	106	112	118	125	132	140	160	180	190	200	212	224	250	280	1,01 bis 1,05	1,06 bis 1,26	1,27 bis 1,57	> 1,57
statisch gewichtet		<b>700</b>	1,70	2,01	2,20	2,38	2,56	2,77	2,98	3,21	3,79	4,35	4,63	4,90	5,23	5,55	6,22	6,98	0,03	0,12	0,18	0,28
		<b>950</b>	2,12	2,52	2,76	2,99	3,23	3,49	3,76	4,06	4,79	5,51	5,86	6,20	6,61	7,01	7,85	8,78	0,04	0,17	0,24	0,37
		<b>1450</b>	2,82	3,39	3,72	4,05	4,37	4,75	5,11	5,53	6,53	7,49	7,95	8,40	8,94	9,45	10,52	11,66	0,07	0,26	0,37	0,57
		<b>2850</b>	4,16	5,06	5,59	6,10	6,60	7,16	7,70	8,30	9,67	10,86	11,39	11,87	12,39	12,82	13,51	13,82	0,13	0,50	0,72	1,12
		100	0,37	0,42	0,46	0,49	0,53	0,57	0,61	0,65	0,76	0,87	0,93	0,98	1,04	1,11	1,24	1,40	0,00	0,02	0,03	0,04
		200	0,64	0,75	0,82	0,88	0,94	1,01	1,09	1,17	1,37	1,57	1,67	1,76	1,88	1,99	2,24	2,52	0,01	0,04	0,05	0,08
		300	0,89	1,04	1,13	1,22	1,31	1,41	1,52	1,63	1,92	2,20	2,34	2,47	2,63	2,80	3,14	3,53	0,01	0,05	0,08	0,12
		400	1,11	1,31	1,42	1,54	1,65	1,78	1,91	2,06	2,43	2,78	2,96	3,13	3,34	3,54	3,98	4,47	0,02	0,07	0,10	0,16
		500	1,32	1,56	1,70	1,83	1,97	2,13	2,29	2,47	2,90	3,33	3,54	3,75	4,00	4,24	4,77	5,36	0,02	0,09	0,13	0,20
		600	1,51	1,79	1,95	2,11	2,27	2,46	2,64	2,85	3,36	3,85	4,10	4,34	4,63	4,91	5,51	6,19	0,03	0,11	0,15	0,24
		700	1,70	2,01	2,20	2,38	2,56	2,77	2,98	3,21	3,79	4,35	4,63	4,90	5,23	5,55	6,22	6,98	0,03	0,12	0,18	0,28
		800	1,87	2,22	2,43	2,63	2,84	3,07	3,30	3,56	4,20	4,83	5,14	5,44	5,80	6,15	6,90	7,73	0,04	0,14	0,20	0,32
		900	2,04	2,42	2,65	2,87	3,10	3,36	3,61	3,90	4,60	5,29	5,62	5,95	6,34	6,73	7,54	8,44	0,04	0,16	0,23	0,35
		1000	2,19	2,61	2,86	3,11	3,35	3,63	3,91	4,22	4,98	5,72	6,09	6,44	6,86	7,28	8,15	9,12	0,05	0,18	0,25	0,39
		1100	2,35	2,80	3,07	3,33	3,59	3,89	4,19	4,53	5,35	6,14	6,53	6,91	7,36	7,80	8,73	9,75	0,05	0,19	0,28	0,43
		1200	2,49	2,98	3,26	3,55	3,83	4,15	4,47	4,83	5,70	6,55	6,96	7,36	7,84	8,31	9,28	10,34	0,06	0,21	0,31	0,47
		1300	2,63	3,15	3,45	3,75	4,05	4,39	4,73	5,11	6,04	6,94	7,37	7,80	8,29	8,78	9,80	10,90	0,06	0,23	0,33	0,51
		1400	2,76	3,31	3,63	3,95	4,27	4,63	4,99	5,39	6,37	7,31	7,76	8,21	8,73	9,23	10,29	11,42	0,07	0,25	0,36	0,55
		1500	2,89	3,47	3,81	4,14	4,48	4,86	5,23	5,66	6,68	7,66	8,14	8,60	9,14	9,66	10,74	11,90	0,07	0,26	0,38	0,59
		1600	3,01	3,62	3,98	4,33	4,68	5,08	5,47	5,91	6,98	8,00	8,49	8,97	9,53	10,07	11,17	12,33	0,07	0,28	0,41	0,63
		1700	3,13	3,76	4,14	4,51	4,87	5,29	5,70	6,16	7,27	8,32	8,83	9,32	9,89	10,44	11,56	12,73	0,08	0,30	0,43	0,67
		1800	3,24	3,90	4,30	4,68	5,06	5,49	5,92	6,40	7,55	8,63	9,15	9,65	10,24	10,80	11,92	13,08	0,08	0,32	0,46	0,71
		1900	3,35	4,04	4,45	4,85	5,24	5,69	6,13	6,62	7,81	8,92	9,45	9,97	10,56	11,12	12,25	13,38	0,09	0,33	0,48	0,75
		2000	3,45	4,17	4,59	5,00	5,41	5,88	6,33	6,84	8,06	9,20	9,74	10,26	10,86	11,42	12,54	13,64	0,09	0,35	0,51	0,79
		2100	3,55	4,29	4,73	5,16	5,58	6,06	6,53	7,05	8,30	9,46	10,01	10,53	11,13	11,69	12,80	13,86	0,10	0,37	0,53	0,83
		2200	3,64	4,41	4,86	5,30	5,73	6,23	6,71	7,25	8,52	9,70	10,25	10,78	11,38	11,94	13,02	14,02	0,10	0,39	0,56	0,87
		2300	3,73	4,53	4,99	5,44	5,89	6,39	6,89	7,44	8,74	9,93	10,48	11,01	11,61	12,16	13,20	14,14	0,11	0,41	0,58	0,91
		2400	3,82	4,63	5,11	5,58	6,03	6,55	7,06	7,62	8,94	10,14	10,69	11,22	11,81	12,35	13,35	14,20	0,11	0,42	0,61	0,95
		2500	3,90	4,74	5,23	5,70	6,17	6,70	7,21	7,78	9,12	10,33	10,88	11,40	11,98	12,51	13,46	14,21	0,12	0,44	0,64	0,99
		2600	3,98	4,84	5,34	5,83	6,30	6,84	7,37	7,94	9,30	10,51	11,06	11,57	12,13	12,64	13,52		0,12	0,46	0,66	1,02
		2700	4,05	4,93	5,44	5,94	6,43	6,98	7,51	8,09	9,46	10,66	11,21	11,71	12,25	12,73	13,55		0,13	0,48	0,69	1,06
		2800	4,12	5,02	5,54	6,05	6,54	7,10	7,64	8,23	9,60	10,80	11,34	11,82	12,35	12,80	13,53		0,13	0,49	0,71	1,10
		2900	4,19	5,11	5,64	6,15	6,65	7,22	7,77	8,36	9,73	10,92	11,44	11,92	12,42	12,84	13,47		0,14	0,51	0,74	1,14
		3000	4,25	5,19	5,73	6,25	6,76	7,33	7,88	8,48	9,85	11,03	11,53	11,99	12,45	12,84	13,37		0,14	0,53	0,76	1,18
		3100	4,31	5,26	5,81	6,34	6,86	7,43	7,99	8,59	9,96	11,11	11,60	12,03					0,15	0,55	0,79	1,22
		3200	4,36	5,33	5,89	6,43	6,95	7,53	8,09	8,69	10,05	11,17	11,64	12,05					0,15	0,56	0,81	1,26
		3300	4,41	5,39	5,96	6,50	7,03	7,62	8,18	8,78	10,13	11,22	11,66	12,04					0,15	0,58	0,84	1,30
		3400	4,46	5,45	6,03	6,58	7,11	7,70	8,26	8,86	10,19	11,24	11,66	12,00					0,16	0,60	0,86	1,34
		3500	4,50	5,51	6,09	6,64	7,17	7,77	8,33	8,93	10,23	11,24	11,63	11,94					0,16	0,62	0,89	1,38
		3600	4,54	5,56	6,14	6,70	7,24	7,83	8,39	8,98	10,26	11,23							0,17	0,63	0,92	1,42
		3700	4,57	5,60	6,19	6,75	7,29	7,88	8,44	9,03	10,28	11,19							0,17	0,65	0,94	1,46
		3800	4,60	5,64	6,24	6,80	7,34	7,93	8,48	9,06	10,28	11,13							0,18	0,67	0,97	1,50
		3900	4,63	5,68	6,27	6,84	7,38	7,96	8,51	9,08	10,26	11,05							0,18	0,69	0,99	1,54
		4000	4,65	5,71	6,31	6,87	7,41	7,99	8,53	9,09	10,23	10,94							0,19	0,71	1,02	1,58
		4100	4,67	5,73	6,33	6,90	7,43	8,01	8,54	9,09	10,18								0,19	0,72	1,04	1,62
		4200	4,68	5,75	6,35	6,92	7,45	8,02	8,55	9,08	10,11								0,20	0,74	1,07	1,65
		4300	4,69	5,77	6,37	6,93	7,46	8,02	8,54	9,06	10,02								0,20	0,76	1,09	1,69
		4400	4,70	5,78	6,38	6,94	7,46	8,02	8,52	9,02	9,92								0,21	0,78	1,12	1,73
		4500	4,70	5,78	6,38	6,93	7,45	8,00	8,49	8,97	9,80								0,21	0,79	1,14	1,77
		4600	4,70	5,78	6,37	6,93	7,44	7,97	8,45										0,22	0,81	1,17	1,81
4700	4,69	5,77	6,36	6,91	7,41	7,94	8,39										0,22	0,83	1,19	1,85		
4800	4,68	5,76	6,35	6,89	7,38	7,89	8,33										0,22	0,85	1,22	1,89		
4900	4,66	5,74	6,32	6,86	7,34	7,84	8,26										0,23	0,86	1,25	1,93		
5000	4,64	5,72	6,29	6,82	7,29	7,77	8,17										0,23	0,88	1,27	1,97		

$v > 30$  m/s.  
Wenden Sie sich an  
unsere Ingenieure  
der Anwendungstechnik!

25

30

$v$  [m/s]

dynamisch gewichtet (Einzelheiten siehe DIN 2211)

Scheiben



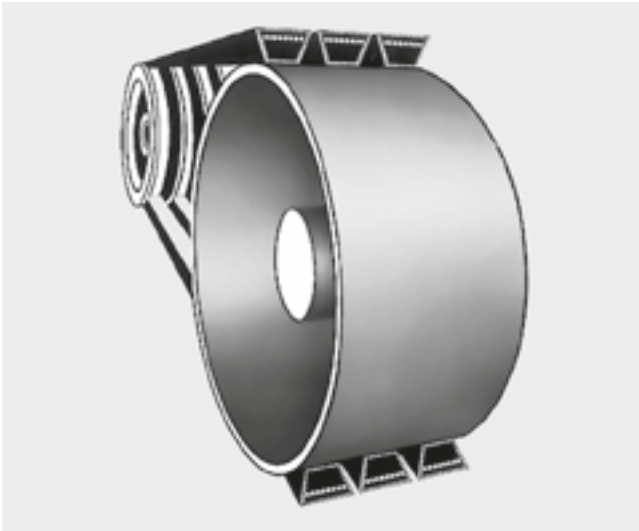
# SONDERANTRIEBE

## KEIL-FLACH-ANTRIEB

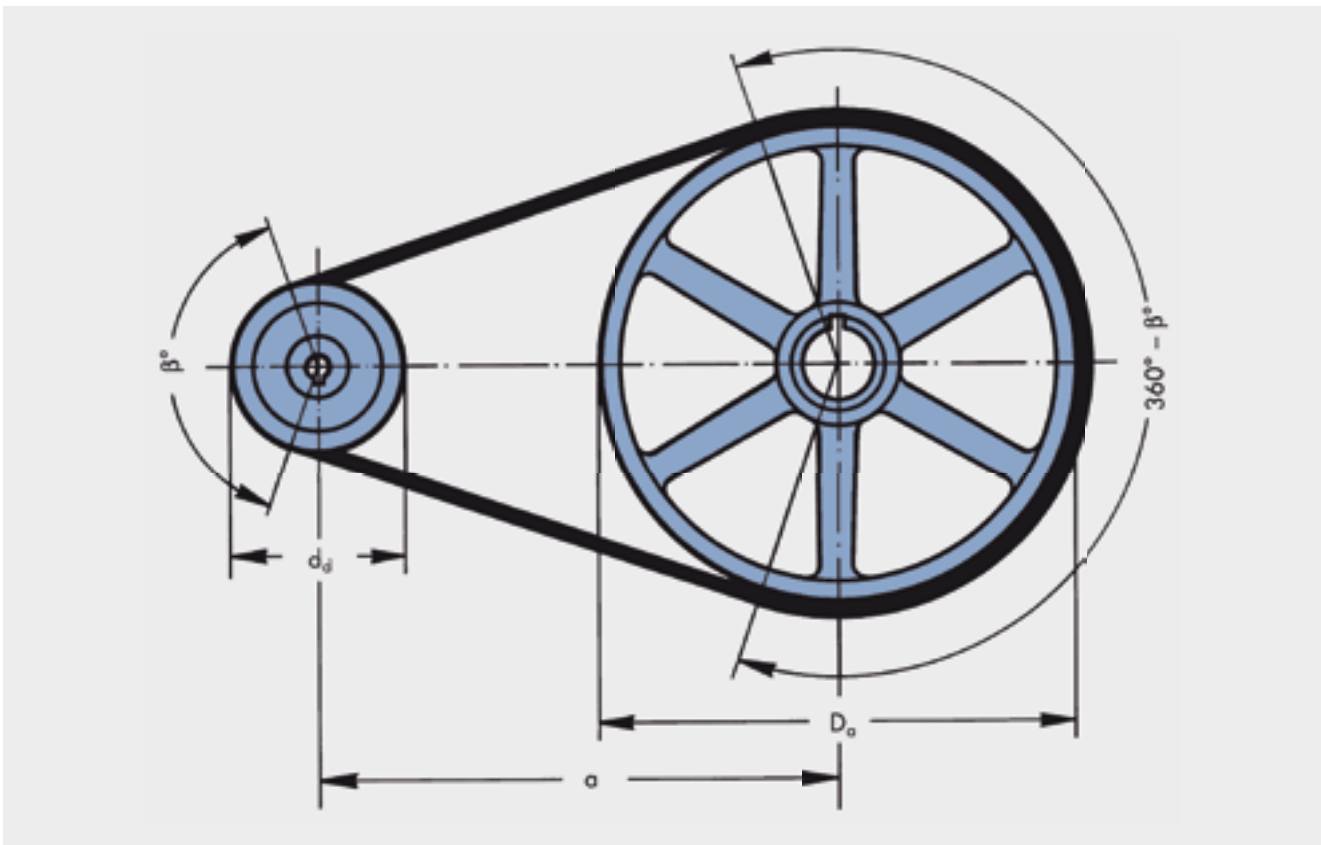


Der Keil-Flach-Antrieb besteht aus einer Rillenscheibe und einer Flachscheibe. Für Antriebe mit stoßweiser Belastung oder mit großem Schwungmoment kann diese Art der Leistungsübertragung unter gewissen Voraussetzungen zum

Einsatz kommen. Da häufig Schwung- oder Flachscheiben vorhanden sind, können die Kosten des Antriebes verringert werden. Bei Umstellung eines Flachriemenantriebes auf einen Keil-Flach-Antrieb wird es in der Regel wirtschaftlich sein, die Flachscheibe weiterzuverwenden.



- $a$  = Achsabstand [mm]
- $b$  = Kranzbreite der Flachscheibe [mm]
- $b_u$  = untere Riemenbreite [mm]
- $b_2$  = Kranzbreite der Rillenscheibe [mm]
- $D_a$  = Außendurchmesser der Flachscheibe [mm]
- $D_Z$  = Zuschlag zur Ermittlung des theoretischen Berechnungsdurchmessers [mm]
- $d_a$  = Außendurchmesser der Rillenscheibe [mm]
- $d_d$  = Richtdurchmesser der Rillenscheibe [mm]
- $F_1$  = Fläche der Keilriemen auf der Flachscheibe [cm<sup>2</sup>]
- $f$  = Zuschlag zur Ermittlung der Kranzbreite der Flachscheibe [mm]
- $h$  = Wölbhöhe pro 100 mm Scheibenkranzbreite [mm]
- $i$  = Übersetzung
- $L_{ath}$  = errechnete Außenlänge des Kraftbandes [mm]
- $L_{dth}$  = errechnete Richtlänge des Keilriemens [mm]
- $p_f$  = spezifische Flächenpressung [N/cm<sup>2</sup>]
- $P$  = vom Riementrieb zu übertragende Leistung [kW]
- $S_n$  = Umfangskraft [N]
- $\alpha$  = Umschlingungswinkel  
an der Flachscheibe =  $360^\circ - \beta$  [°]
- $k_f$  = Faktor  
Richtlänge  $L_d \hat{=} Wirklänge L_w$



### Berechnung von Keil-Flach-Antrieben

Die leistungsmäßige Berechnung eines Keil-Flach-Antriebes wird nach der gleichen Methode durchgeführt, wie sie auf den Seiten 85 bis 87 aufgezeigt ist. Um einen funktionssicheren und wirtschaftlichen Keil-Flach-Antrieb zu gestalten, müssen folgende wichtige Voraussetzungen überprüft werden:

- Die kleine Scheibe muss immer als Rillenscheibe ausgebildet sein.
- Beim Einsatz von Einzelriemen dürfen nur klassische Keilriemen der Profile Z/10, A/13, B/17, C/22, D/32, E/40 eingesetzt werden.
- Schmalkeilriemen dürfen grundsätzlich nicht verwendet werden, da sie aufgrund der geringen unteren Riemenbreite und der größeren Riemenhöhe zum Kippen und Verdrehen neigen.
- optibelt KB Kraftbänder – mit Schmalkeilriemen oder klassischen Keilriemen – eignen sich wegen ihrer Einbandcharakteristik besonders gut für diese Antriebsart. Ein Verdrehen wird auch bei extremen Stößen verhindert.
- Besonders wirtschaftlich wird ein Keil-Flach-Antrieb, wenn

$$kf = \frac{D_a - d_d}{a} \text{ zwischen } 0,5 \text{ und } 1,15 \text{ liegt.}$$

Die günstigste Antriebsdimensionierung wird bei  $kf = 0,85$  erreicht. Liegt der  $kf$ -Faktor außerhalb des empfohlenen Bereiches, so ist es wirtschaftlicher, einen normalen Keilriemenantrieb vorzusehen.

- Aus diesen Voraussetzungen ergeben sich folgende Empfehlungen:

	klassische Keilriemen	Kraftbänder
Übersetzung	$i = \frac{D_a + D_z}{d_d} \geq 3$	$i = \frac{D_a + D_z}{d_a} \geq 3$
Achsabstand	$a_{zul} \geq D_a$	$a_{zul} \geq D_a$
	$a = \frac{D_a - d_d}{0,85}$	$a = \frac{D_a - d_a}{0,85}$
kf-Faktor	$kf = \frac{D_a - d_d}{a}$	$kf = \frac{D_a - d_a}{a}$
	$0,5 \leq kf_{zul} \leq 1,15$	

- Bei der Berechnung der Anzahl der Riemen und der Vorspannung ist zu beachten, dass ein besonderer Winkelfaktor  $c_1$  nach folgender Tabelle eingesetzt werden muss.

Tabelle 69: Winkelfaktor  $c_1$  (nur für Keil-Flach-Antriebe)

$kf = \frac{D_a - d_d}{a}$	$\beta$	$c_1$
0	180°	0,75
0,07	176°	0,76
0,15	170°	0,77
0,22	167°	0,79
0,29	163°	0,79
0,35	163°	0,79
0,40	156°	0,81
0,45	153°	0,81
0,50	150°	0,82
0,57	146°	0,83
0,64	143°	0,84
0,70	140°	0,85
0,75	137°	0,85
0,80	134°	0,86
0,85	130°	0,86
0,92	125°	0,84
1,00	120°	0,82
1,07	115°	0,80
1,15	110°	0,78
1,21	106°	0,77
1,30	100°	0,73
1,36	96°	0,72
1,45	90°	0,70

- Die Längenberechnung wird für klassische Keilriemen nach der Richtlänge  $L_d$  und für Kraftbänder nach der Außenlänge  $L_a$  durchgeführt. Deshalb muss zum Außendurchmesser der Flachscheibe der Zuschlag  $D_z$  addiert werden, um den theoretischen Berechnungsdurchmesser zu erhalten.

### Zuschlag $D_z$ zur Ermittlung des Berechnungsdurchmessers

klassische Keilriemen

Profil	Z/10	A/13	B/17	C/22	D/32	E/40
$D_z$ mm	7	10	13	18	23	25

Kraftbänder

Profil	3V/9J	5V/15J	8V/25J	SPZ	SPA	SPB	SPC	A/HA	B/HB	C/HC	D/HD
$D_z$ mm	13	23	41	12	15	19	26	12	20	24	35

### Berechnung der Richtlänge für klassische Keilriemen

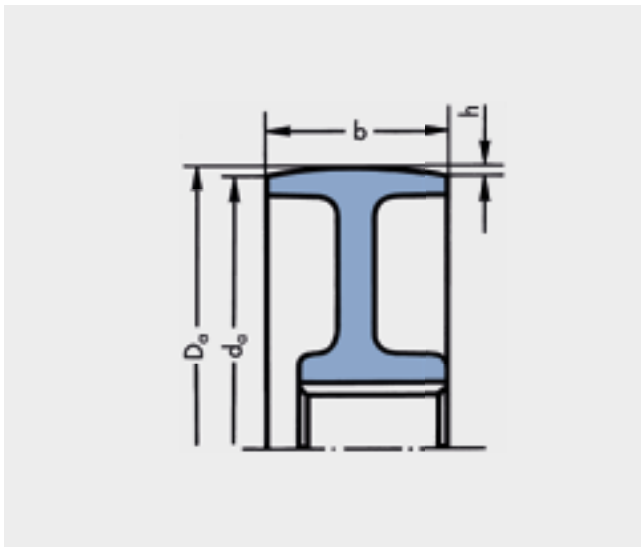
$$L_{dth} \approx 2a + 1,57 (d_d + D_a + D_z) + \frac{(D_a + D_z - d_d)^2}{4a}$$

### Berechnung der Außenlänge für Kraftbänder

$$L_{ath} \approx 2a + 1,57 (d_a + D_a + D_z) + \frac{(D_a + D_z - d_a)^2}{4a}$$

Längenumrechnungswerte finden Sie auf Seite 161/162.  
Richtlänge  $L_d \hat{=}$  Wirklänge  $L_w$

- Die Flachscheibe sollte zylindrisch ausgeführt sein. Bei vorhandenen Flachscheiben, die bei einem Keil-Flach-Antrieb wieder verwendet werden, ist die Wölbhöhe der Lauffläche zu überprüfen.



Dabei ist folgende Bedingung einzuhalten:

### Maximale Wölbhöhe

$h_{max} = 1 \text{ mm pro } 100 \text{ mm Scheibenkranzbreite}$

$$h = \frac{D_a - d_a}{2} \quad (h < h_{max})$$

Außerdem muss die Scheibenkranzbreite nach folgendem Beispiel berechnet bzw. kontrolliert werden:

Gegeben/Berechnet:

Rillenscheibe 6 Rillen  
 Profil B/17  
 Achsabstand a 850 mm

Lösung:

$$b = b_2 + f$$

$$b = 120 + 35 = \mathbf{155 \text{ mm}}$$

$b_2$  für klassische Keilriemen, Seite 51, Tabelle 14

$b_2$  für Kraftbänder, Seite 55, Tabelle 20

f aus Tabelle 70

Gewählte Standard-Flachscheibe nach DIN 111 mit Kranzbreite  $b = \mathbf{160 \text{ mm}}$ .

Tabelle 70: Zuschlag f zur Ermittlung der Kranzbreite der Flachscheibe

Z/10, SPZ, A/13/HA, 3V/9J		SPB, 5V/15J		C/22/HC, SPC		D/32/HD, 8V/25J		E/40	
a	f	a	f	a	f	a	f	a	f
< 500	20	< 750	25	< 1000	30	< 1250	40	< 1750	45
500-750	25	750-1000	35	1000-1250	40	1250-1750	50	1750-2250	60
> 750	30	> 1000	40	> 1250	50	> 1750	65	> 2250	75

### Berechnung der spezifischen Flächenpressung

#### Berechnung der Umfangskraft $S_n$ [N]

$$S_n = \frac{P \cdot 1000}{v}$$

#### Spezifische Flächenpressung $p_f$ [N/cm<sup>2</sup>]\*

$$p_f = \frac{S_n}{F_1}$$

#### Von den Keilriemen belegte Fläche auf der Flachscheibe $F_1$ [cm<sup>2</sup>]

$$F_1 = \frac{D_a \cdot \pi \cdot \alpha \cdot b_v \cdot z}{36000}$$

#### Empfohlene spezifische Flächenpressung $p_f$ [N/cm<sup>2</sup>]\*

$$p_f \leq 4 \text{ N/cm}^2*$$

\*  $10 \text{ N/cm}^2 = 1 \text{ Bar} = 10^5 \text{ Pascal}$

Formel:

#### Berechnung der statischen Trumkraft für Keil-Flach-Antriebe T [N]

$$T = \frac{500 \cdot (2,25 - c_1) \cdot P_B}{c_1 \cdot z \cdot v} + k \cdot v^2$$

**Als Ergänzung zur Berechnungsmethode der Seiten 85 bis 87 muss die Trumkraft im statischen Zustand für Keil-Flach-Antriebe laut nebenstehender Formel berechnet werden.**

Rollen sind Rillen- oder Flachscheiben, die innerhalb eines Antriebssystems keine Leistung übertragen. Da sie zusätzliche Biegespannung im Riemen erzeugen, sollten sie „sparsam“ und nach Möglichkeit nur in den folgenden Fällen eingesetzt werden:

- bei festen Achsabständen, um die erforderliche Vorspannung aufzubringen sowie die maximal mögliche Riemendehnung aufzufangen
- als Beruhigungs- und Führungsrolle bei sehr langen, freien Riementrums, die zum Verdrehen neigen
- als Außenrolle bei zu geringem Umschlingungswinkel an einer der belasteten Scheiben; dadurch wird der Umschlingungswinkel vergrößert und übermäßiger Schlupf bzw. eine Erhöhung der Anzahl der Riemen häufig vermieden
- als Führungs- und Umlenkrolle bei Antrieben, deren Scheiben nicht in einer Ebene liegen, wie z.B. mit 90° verdrehten Riementrums
- um Riemen an störenden Bauteilen vorbeizuführen
- als beweglich angebrachte Spannrolle zur Erreichung ständig gleichmäßig wirkender Vorspannung; die Spannrollenkraft wird meist durch Feder, Pneumatik oder Hydraulik erzeugt
- als Kupplungsrolle, mit der anzutreibende Aggregate ein- und ausgeschaltet werden. Aufwendige Kupplungen sind nicht mehr notwendig. Für diese Einsatzzwecke sind optibelt KB Kraftbänder wegen ihrer Einbandcharakteristik bestens geeignet.

Müssen Rollen aus den vorgenannten Gründen unbedingt eingesetzt werden, sind folgende Kriterien bei der Antriebskonstruktion zu beachten:

- Anordnung der Rolle
- Lage der Rolle im Riementrum
- Rollendurchmesser
- Gestaltung der Rolle
- Verstellweg der Rolle zur Montage sowie zum Spannen und Nachspannen der Riemen
- Korrektur des Leistungswertes  $P_N$

### Anordnung der Rolle

Rollen können grundsätzlich je nach Antriebssituation als Innen- oder Außenrolle angebracht werden. Wenn nicht konstruktive Erfordernisse für eine Außenrolle sprechen, ist eine Innenrolle meist vorteilhafter. Ihr Durchmesser kann kleiner als der einer Außenrolle gewählt werden.

**Innenrollen** können je nach Riemenart als Rillen- oder Flachscheibe ausgeführt sein.

**Tabelle 71: Profilabmessungen**

Riemenart	Rillenscheibe	Flachscheibe
Hochleistungs-Schmalkeilriemen DIN 7753 Teil 1 SPZ; SPA; SPB; SPC	•	
Hochleistungs-Schmalkeilriemen USA-Standard RMA/MPTA 3V/9N; 5V/15N; 8V/25N	•	
klassische Keilriemen DIN 2215 Z/10; A/13; B/17; 20; C/22; 25; D/32; E/40	•	•
Kraftbänder mit Hochleistungs-Schmalkeilriemen 3V/9J; 5V/15J; 8V/25J; SPA; SPZ; SPB; SPC	•	•
Kraftbänder mit klassischen Keilriemen A/HA; B/HB; C/HC; D/HD	•	•

Für flankenoffene Keilriemen und Kraftbänder gelten gleiche Bedingungen aus Tabelle 71.

Innenrollen verringern den Umschlingungswinkel an den belasteten Scheiben und damit auch den Winkelfaktor  $c_1$ . Bei der Errechnung der Anzahl der Riemen ist daher der Winkelfaktor zu wählen, der sich bei maximaler Riemendehnung ergibt (siehe Tabelle 73, Seite 131).

**Außenrollen** müssen grundsätzlich als Flachscheiben ausgeführt sein, da sie auf dem Riemenrücken laufen. Sie vergrößern den Umschlingungswinkel. Es muss jedoch darauf geachtet werden, dass die maximal mögliche Riemendehnung aufgefangen werden kann und dabei nicht am gegenüberliegenden Trum angestoßen wird. Wegen der entgegengesetzten Biegewechsel beim Einsatz von Außenrollen ist mit Verminderung der Riemenlebensdauer zu rechnen.

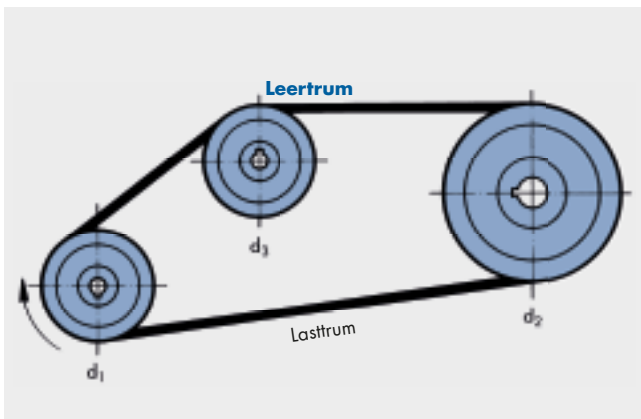
Keilriemen-Sonderausführungen auf Anfrage!

### Lage der Rolle im Riementrum

Die theoretischen Leistungsformeln und die Praxis haben gezeigt, dass Rollen möglichst im Leertrum angebracht werden sollen. Die Spannrollenkraft kann dadurch bedeutend geringer gehalten werden. Eine beweglich angebrachte Rolle darf nicht in einem reversierenden Antrieb eingesetzt werden, da Last- und Leertrum zwangsläufig ständig wechseln.

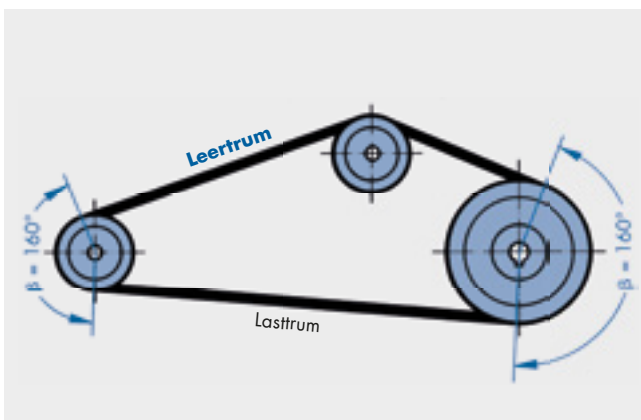
Lassen Sie sich bei der besonderen Problematik von beweglich angebrachten Rollen durch unsere Ingenieure der Anwendungstechnik beraten.

Abb. 1



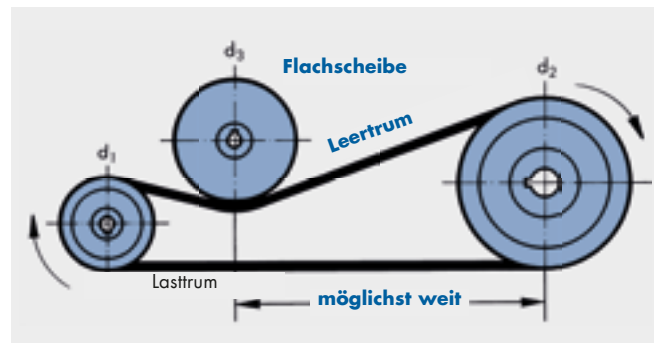
Rillenscheiben können als Innenrolle an jeder Stelle des Leertrums angebracht werden. Nach Möglichkeit sollten jedoch an beiden Scheiben gleiche Umschlingungswinkel entstehen. Dabei muss von der Endstellung der Rolle, also nach maximal anzunehmender Riemendehnung, ausgegangen werden.

Abb. 2



Flachscheiben, ob innen oder außen angebracht, sind möglichst weit von der Rillenscheibe, in der die Riemen als Nächstes einlaufen, zu platzieren. Etwaige Fluchtungsfehler zwischen Rolle und Scheibe, die durch seitliche Bewegungen auf der Flachscheibe entstehen, werden dadurch weitgehend vermieden.

Abb. 3



Bei Antrieben mit langen Riementrums sind als Innenrolle Rillenscheiben vorzuziehen, da es bei Flachscheiben zu seitlichen Schwingungen und zum Verdrehen der Riemen kommen kann.

### Mindest-Durchmesser für Innenrollen

Innenrolle  $\geq$  kleinste belastete Scheibe des Antriebssystems

### Mindest-Durchmesser für Außenrollen

Außenrolle  $\geq$  1,35-mal kleinste belastete Scheibe des Antriebssystems

Ausnahmen:

Profil	Durchmesser der kleinsten belasteten Scheibe des Antriebs [mm]	Mindest-Durchmesser der Außenrolle [mm]
Z/10	56- 63	90
A/13	71- 90	125
SPZ, 3V/9N	63- 90	125
SPA	90-112	150

Eine Unterschreitung der empfohlenen Mindest-Rollendurchmesser führt zu einer erheblichen Einschränkung der üblichen Lebensdauer der Riemen. Durch den Einsatz von OPTIBELT-Sonderausführungen kann jedoch die Lebensdauer angehoben werden.

### Gestaltung der Rolle

Rillenscheiben, die als Rollen verwendet werden, haben üblicherweise genormte Rillenabmessungen. Bei schwingungsintensiven Antrieben mit sehr langen Achsabständen empfiehlt sich die Verwendung von Tiefrillenscheiben. Flachscheiben sollen nach Möglichkeit zylindrisch und nicht gewölbt sein. Zur Führung der Keilriemen werden Bordscheiben empfohlen. Die Ecken zwischen Lauffläche und Bordscheibe sollen scharfkantig sein. Runde Ecken begünstigen das Auflaufen der Riemen auf die Bordscheiben und damit ein Verdrehen.

Die Kranzbreite bzw. die Lauffläche zwischen beiden Bordscheiben errechnet sich wie folgt:

$$b = b_2 + m$$

$b$  = Kranzbreite/Lauffläche [mm]

$b_2$  = Kranzbreite der Rillenscheibe [mm]

$m$  = Additionswert [mm]

Profil	Additionswert $m$ [mm]
SPZ, 3V/9N, Z/10	15
SPA, A/13	20
SPB, 5V/15N, B/17	25
SPC, C/22	30
8V/25N	35
D/32	40
E/40	45

gilt auch für flankenoffene Keilriemen

### Antriebsberechnung

Die Längenberechnung und die Bestimmung der Anzahl der Riemen werden im Prinzip wie bei 2-Scheiben-Antrieben vorgenommen. Es sind jedoch einige Details zu beachten:

1. Berechnung der Riemenlänge über zwei Scheiben nach der Formel: Siehe Normenhinweise Seite 172.

$$L_{dth} \approx 2a + 1,57 (d_{dg} + d_{dk}) + \frac{(d_{dg} - d_{dk})^2}{4a}$$

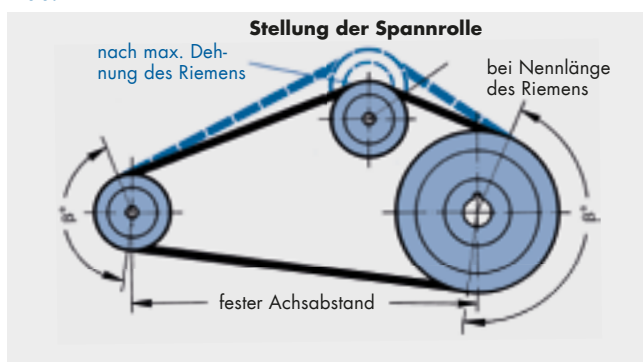
2. Da der Riemen zwanglos bei festem Achsabstand montiert werden muss, ist der doppelte Verstellweg  $y$  zur errechneten Riemenlänge  $L_{dth}$  zu addieren (siehe Seite 82/83).

$$L_d = L_{dth} + 2y$$

3. Danach ist die nächstgrößere Standardlänge  $L_{dSt}$  zu wählen. Es ist zu prüfen, meist zeichnerisch, ob bei äußerster Rollenstellung der Riemen noch ausreichend gespannt werden kann. In dieser Rollenstellung müssen also die Standardlänge  $L_{dSt}$  sowie der doppelte Verstellweg  $x$  aufgenommen werden (siehe Seite 82/83).

$$L_d \text{ bei Rollenendstellung} = L_{dSt} + 2x$$

Abb. 4



### Anzahl der Riemen

Die Verwendung von Rollen erhöht die Biegespannung in den Riemen. Um eine entsprechende Lebensdauerreduzierung zu vermeiden, muss der Korrekturfaktor  $c_4$  zusätzlich in die Berechnung eingesetzt werden. Dieser Korrekturfaktor berücksichtigt die Anzahl der Rollen bei eingehaltenem Mindest-Durchmesser.

Tabelle 72

Anzahl der Rollen	$c_4$
0	1,00
1	0,91
2	0,86
3	0,81

Die Nennleistung  $P_N$  je Riemen wird wie bisher für die kleinste belastete Scheibe berücksichtigt.

Für die Ermittlung des Winkelfaktors  $c_1$  muss von dem kleinsten Umschlingungswinkel der belasteten Scheiben ausgegangen werden, der sich bei maximal möglicher Riemendehnung ergibt.

Tabelle 73: Winkelfaktor  $c_1$

$\beta$	$c_1$	$\beta$	$c_1$
75°	0,82	175°	1,00
80°	0,84	180°	1,00
85°	0,86	185°	1,00
90°	0,88	190°	1,00
95°	0,90	195°	1,01
100°	0,91	200°	1,01
105°	0,92	205°	1,01
110°	0,93	210°	1,01
115°	0,94	215°	1,01
120°	0,95	220°	1,01
125°	0,96	225°	1,01
130°	0,96	230°	1,01
135°	0,97	240°	1,02
140°	0,97	250°	1,02
145°	0,98		
150°	0,98		
155°	0,99		
160°	0,99		
165°	0,99		
170°	1,00		

Durch Berücksichtigung des Rollenfaktors  $c_4$  ergibt sich damit folgende Formel zur Bestimmung der Anzahl der Riemen:

$$z = \frac{P \cdot c_2}{P_N \cdot c_1 \cdot c_3 \cdot c_4}$$

Antriebe mit verschränkt laufenden Riemen werden auch häufig kurz „verschränkte Antriebe“ genannt. Es kann sich dabei um räumliche Antriebe mit nicht parallelen Wellen, deren Scheiben und Rollen nicht mehr in einer Ebene liegen, sowie um Antriebe mit zwei parallelen, aber gegenläufigen Wellen handeln. Diese Art von Antrieben erfordert durch die Verdrallung der Riemen eine gewisse Seitenbiegefähigkeit. Keilriemen eignen sich wegen ihrer Querschnittsform hierfür besser als Flachriemen. In den meisten Anwendungsfällen laufen verschränkte Keilriemen als „Einstrangantrieb“. Aber auch Antriebslösungen mit Riemensätzen sind möglich. Die Verschränkung des Riementrums und das nicht

fluchtende Einlaufen der Riemen in die Scheibe führen zu einer Reduzierung der üblichen Lebensdauer. Der Ein- und Auslaufwinkel der Riemen, bezogen auf die Scheibenebene, soll  $5^\circ$  nicht überschreiten. Die erforderliche Neigung der Wellen und Scheiben zueinander und die Ein- und Auslaufwinkel der Riemen sollten außerdem durch Praxisversuche untermauert werden. Besonders kritische Antriebe können außerdem durch OPTIBELT-Sonderausführungen betriebssicherer gestaltet werden.

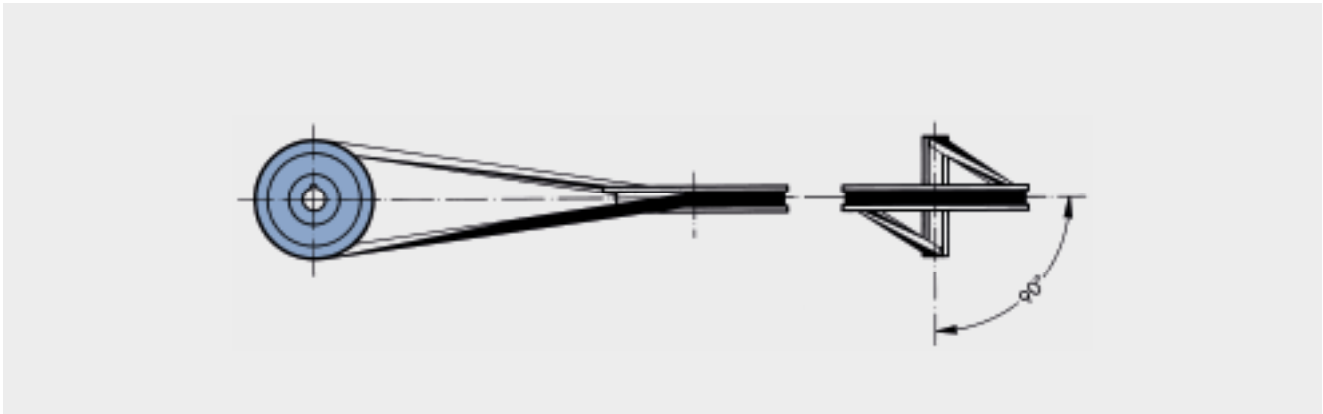
Nachfolgend sind die wichtigsten verschränkten Antriebe und dazugehörigen Konstruktionsrichtlinien dargestellt.

### Viertelverschränkte Antriebe

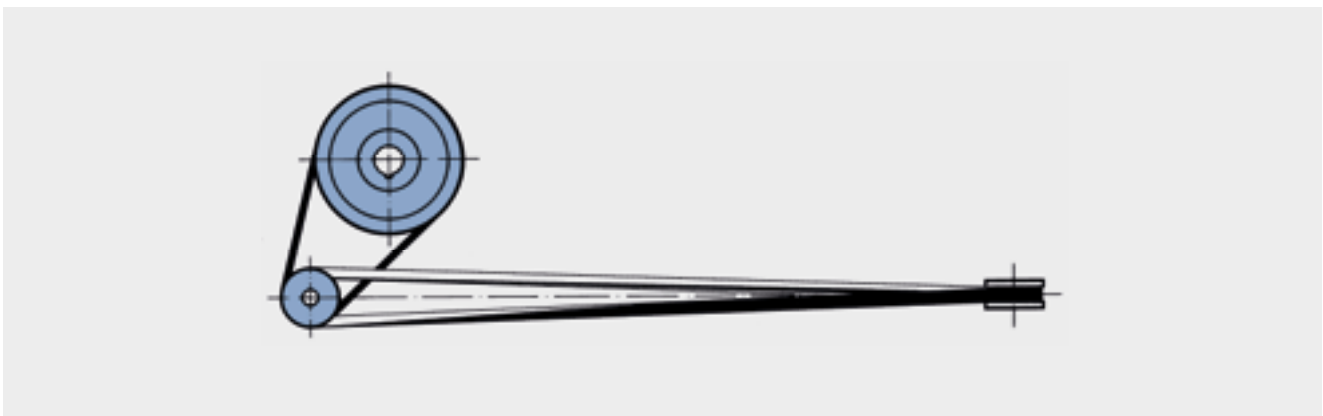
Von viertelverschränkten Antrieben spricht man, wenn die Wellen in einem Winkel von  $90^\circ$  zueinander stehen. Die Übersetzung  $i$  oder  $1:i$  bei viertelverschränkten Antrieben sollte nicht  $> 2,5$  sein.

Ist das nicht möglich, so ist ein zweistufiger Antrieb vorzusehen, wobei eine Stufe als normaler Keilriemenantrieb gestaltet wird.

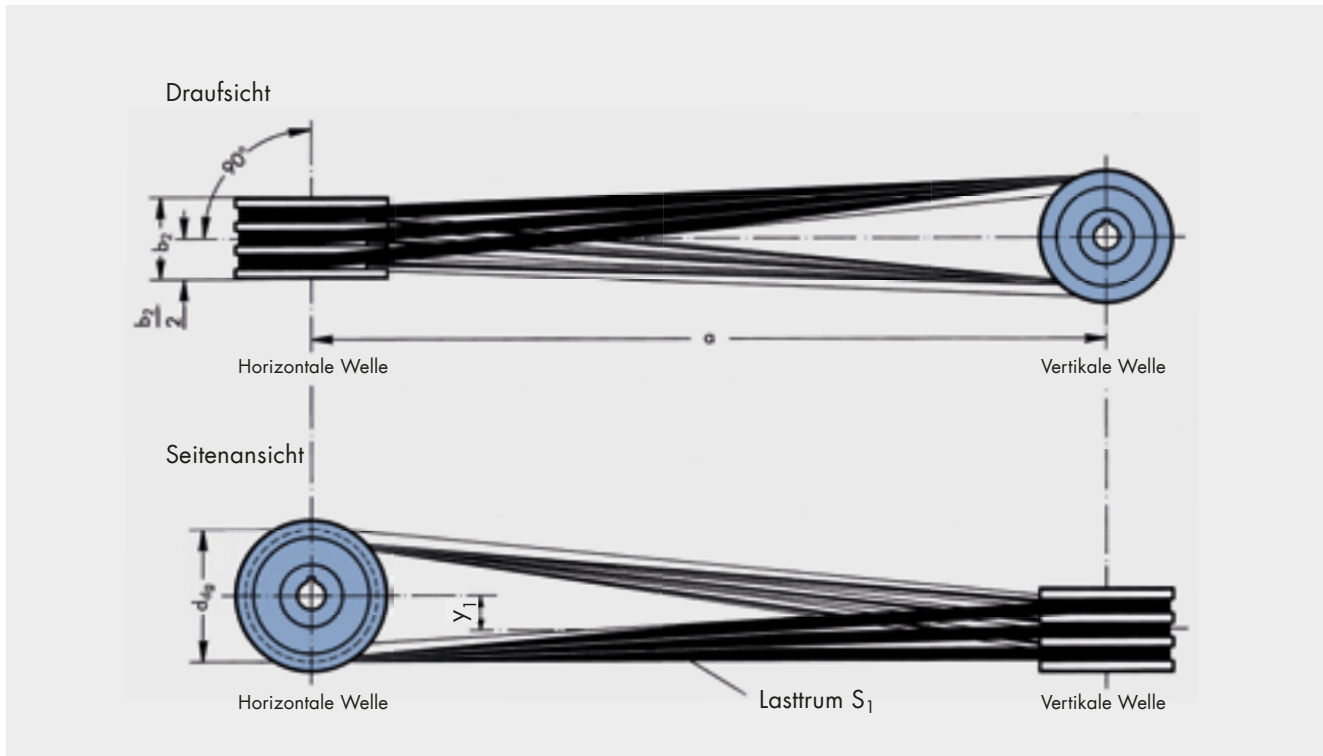
### Viertelverschränkter Antrieb – Übersetzung $i$ oder $1:i < 2,5$



### Viertelverschränkter Antrieb – Übersetzung $i$ oder $1:i > 2,5$



## Konstruktionsrichtlinien für viertelverschränkte Antriebe



1.  $a_{\min} = 5,5 (d_{dg} + b_2)$
2. Der Antrieb muss so ausgerichtet sein, dass sich eine Gerade von der Mitte der vertikalen Welle durch die Mitte  $b_2$  der Scheibe auf der horizontalen Welle ergibt (Draufsicht). Die horizontale Welle muss im rechten Winkel zu dieser Geraden stehen.
3. Die waagerechte Mittellinie der Scheibe auf der horizontalen Welle muss um das Maß  $y_1$  höher liegen als die Mittellinie der Scheibe auf der vertikalen Welle (Seitenansicht). Der Wert  $y_1$  ändert sich mit dem Achsabstand  $a$ .

**Tabelle 74**

Achsabstand $a$ [mm]	$y_1$ [mm] klassische Keilriemen	$y_1$ [mm] Schmal- keilriemen
1200 ≤ 1500	5	–
> 1500 ≤ 2000	8	5
> 2000 ≤ 2500	12	8
> 2500 ≤ 3000	17	10
> 3000 ≤ 3500	25	15
> 3500 ≤ 4000	35	25
> 4000 ≤ 4500	45	30
> 4500 ≤ 5000	55	40
> 5000 ≤ 5500	65	45
> 5500 ≤ 6000	80	55
> 6000	100	65

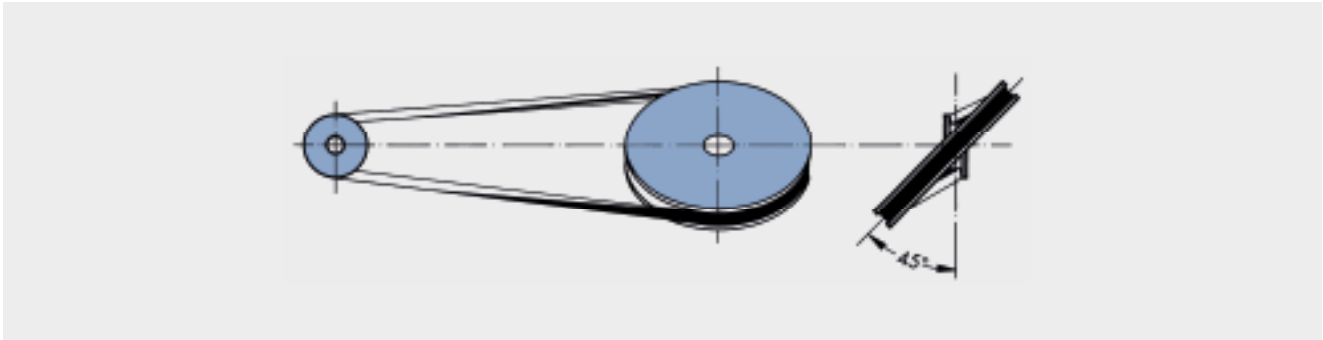
4. Die Drehrichtung muss so gewählt werden, dass das Lasttrum  $S_1$  unten liegt.
5. Für Einzelkeilriemen sind möglichst Tiefrillenscheiben vorzusehen. Damit wird ein besseres Ein- und Auslaufen des Riemens erreicht und ein Verdrehen verhindert.
6. Beim Einsatz von Kraftbändern niemals Tiefrillenscheiben einsetzen, sondern immer Kraftbandscheiben. Auf jeden Fall empfehlen wir eine Beratung durch unsere Abteilung Anwendungstechnik.
7. Beim Berechnungsvorgang zur Bestimmung der Anzahl der Riemen ist laut Berechnungsbeispiel von Seite 85 bis 87 vorzugehen. Der Winkelfaktor ist grundsätzlich mit  $c_1 = 1$  zu berücksichtigen.
8. Die Trumkraft  $T$  ist mit der Formel von Seite 128 zu berechnen.
9. Die Antriebs- oder Arbeitsmaschine muss verstellbar sein, damit die Riemen zwanglos aufgelegt werden können bzw. die erforderliche Vorspannung aufgebracht und die bleibende Dehnung während des Riemenlaufs aufgenommen werden kann.

### Achtelverschränkte Antriebe

Achtelverschränkte Antriebe werden selten benötigt. Die Wellen bei diesem Antriebssystem stehen in einem Winkel von 45° zueinander.

### Konstruktionsrichtlinien

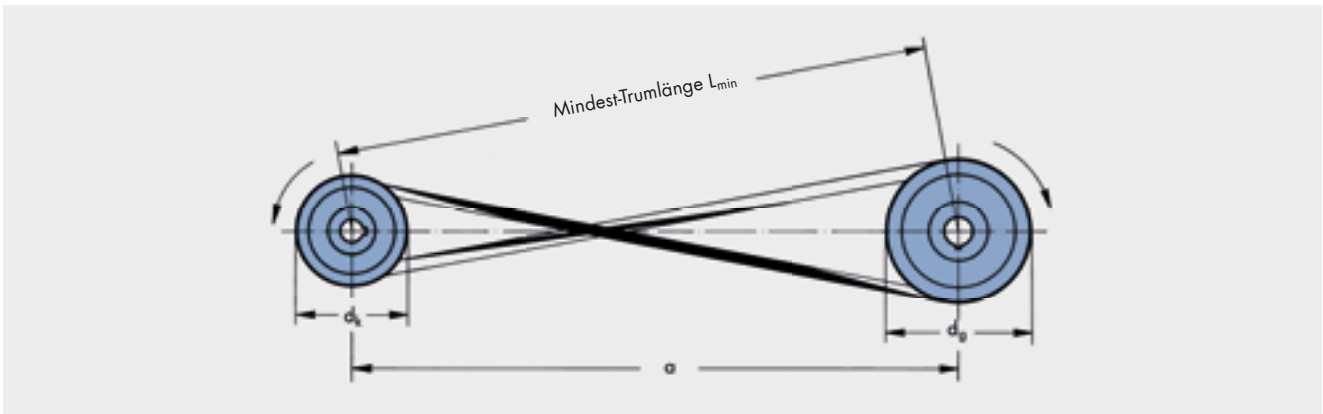
- $\alpha_{\min} = 4 (d_{dg} + b_2)$
- Sonst gelten die Konstruktionsrichtlinien der viertelverschränkten Antriebe.



### Antriebe mit um 180° verschränkten Riemen

An- und Abtriebswellen liegen, wie bei normalen Antrieben, parallel zueinander. Der Riemen wird um 180° verschränkt,

so dass sich die beiden Trums kreuzen. Dadurch wird auf preiswerte Weise eine Drehrichtungsänderung erreicht.



### Konstruktionsrichtlinien

- Um ein einwandfreies Einlaufen der Riemen in die Scheibenrillen zu gewährleisten, dürfen die in der nachstehenden Tabelle aufgeführten Mindest-Trumlängen nicht unterschritten werden.

- Der Kreuzungsbereich der beiden Riementrums soll möglichst in der Mitte des Antriebes liegen. Dadurch wird die Reibung der beiden Trums aneinander in diesem Bereich herabgesetzt. Um eine Berührung gänzlich zu verhindern, empfiehlt es sich, nahe dem Kreuzungspunkt eine Ablenkrolle im Leertrum  $S_2$  anzubringen.

Tabelle 75

Profil	Mindest-Trumlänge $L_{\min}$ [mm]
SPZ, 3V/9N	350
SPA	400
SPB, 5V/15N	450
SPC	600
8V/25N	700
A/13	460
B/17	560
C/22	720
D/32	940
E/40	1150

- Längenberechnung

$$L \approx 2a + 1,57 (d_g + d_k) + \frac{(d_g + d_k)^2}{4a}$$

- Sonst gelten die gleichen Konstruktionsrichtlinien der viertelverschränkten Antriebe von Punkt 4 bis 9.

◀ gilt auch für flankenoffene Keilriemen

# SONDERANTRIEBE

## ANTRIEBSELEMENTE MIT ARAMID-AUFBAU



Aramid ist eine organische Polyamidfaser, die in einem aufwendigen chemischen Verfahren hergestellt wird. Sie wird dort eingesetzt, wo höchste Beanspruchung und Zuverlässigkeit gefordert sind. Die Verarbeitung dieser Faser erfordert allerdings größte Erfahrung und Know-how sowie ausreichend Prüf- und Testmöglichkeiten. Aramid wird als Zugstrangmaterial für hoch belastbare Keilriemen und Kraftbänder eingesetzt.

### Aufbau und Eigenschaften

Aramid zeichnet sich gegenüber den üblichen Zugstrangmaterialien, z. B. Polyester, durch extrem geringe Dehnung aus. Die Bruchfestigkeit ist bei gleicher Fadenstärke annähernd doppelt so hoch.

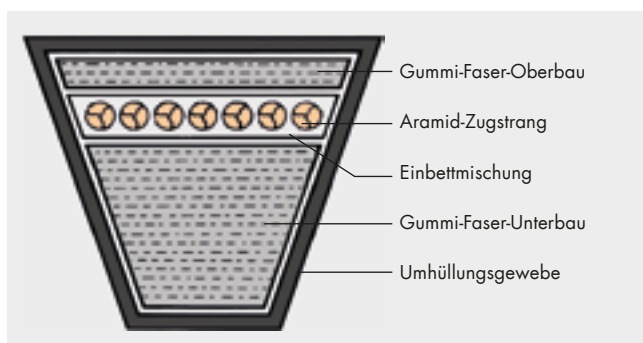
	Zugfestigkeit [cN/tex]	Bruchdehnung [%]	Spannung bei 2 % [cN/tex]
Polyester	81	14	15
Aramid	190	4	73

cN = Centi-Newton    Fadengewicht: 1 tex = 1 g/1000 m

Trotz der überaus hohen Festigkeit ist diese Faser auch äußerst biegewillig und besitzt genügend Elastizität, um Stöße bzw. Schwingungen zu dämpfen.

Aus diesen Eigenschaften, die für den Einsatz von Keilriemen und Kraftbändern besonders wichtig sind, resultieren Werte, wie sie bisher in dieser Kombination undenkbar waren.

OPTIBELT Keilriemen mit Aramid-Aufbau bestehen aus:



Der hochwertige, besonders präparierte Aramid-Zugstrang ist in eine Gummimischung eingebettet. Er wird durch den Ober- und Unterbau wirksam abgestützt. Diese Bauteile bestehen aus einer Polychloroprene-Gummimischung mit Fasern. Das Umhüllungs-gewebe ist beidseitig mit einer Gummimischung behandelt und umschließt den gesamten Keilriemen.

### Anwendungsgebiete

Die Vorteile der OPTIBELT Keilriemen und Kraftbänder mit Aramid kommen dort zur Geltung, wo

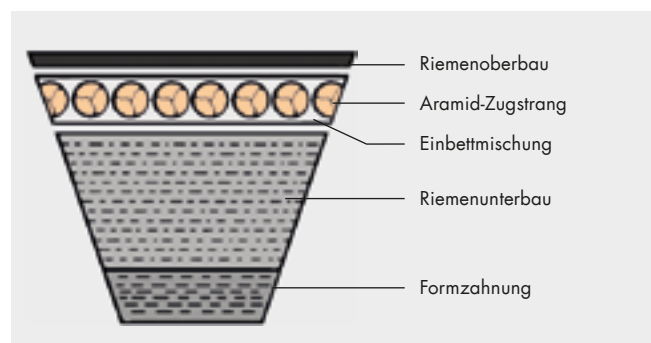
- höchste Leistungsübertragung gefordert,
- eingeschränkte Baubreiten gegeben,
- geringe Verstellwege zum Spannen und
- hohe Temperatureinwirkungen vorhanden sind.

So können z. B. bei gleicher Riemenanzahl und unveränderten Antriebsgegebenheiten wesentlich höhere Leistungen übertragen werden, ohne dass sich die Lebensdauer der Riemen reduziert. Selbst Antriebe, deren Funktion bisher kritisch beurteilt werden musste, sind jetzt weitgehend risikolos. Höhere Belastungsgrenzen gelten nunmehr als Sicherheitszonen, minimale Riemendehnung führt annähernd zu Wartungsfreiheit.

Aus diesen Gründen finden sie vorzugsweise an stark beanspruchten Antrieben:

- bei kritischen Antrieben im Maschinenbau,
  - an Sondermaschinen,
  - im Landmaschinenbau und
  - an Gartenbaugeräten
- Verwendung.

**Achtung:** Für 2-Scheiben-Antriebe werden besondere Anforderungen an die Wellen und Lager gestellt. Vorzugsweise sind bei Aramid-Keilriemen/-Kraftbändern federbelastete Spannrollen (Innen-/Außenrolle) einzusetzen! Im Rahmen dieser Ausführungen können nicht alle Kriterien behandelt werden. Lassen Sie sich bei der besonderen Problematik durch unsere Ingenieure der Anwendungstechnik beraten.



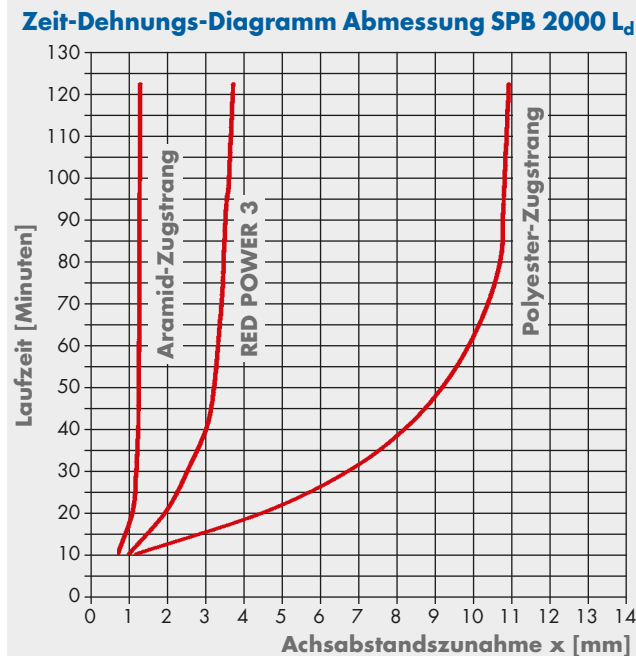
Spezielle Anwendungsfälle werden auch mit flankenoffenen Keilriemen und Kraftbändern in Verbindung mit Aramid-Zugsträngen gelöst.

### Antriebsberechnung

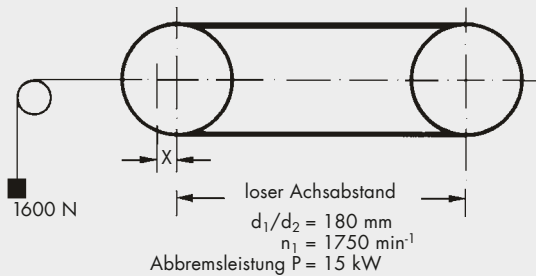
**Die Berechnung ist gemäß dem Beispiel auf Seite 85 bis 87 durchzuführen.**

Es gelten jedoch höhere Leistungswerte, die gesondert anzufragen sind.

Diagramm 6



**Prüfanordnung Achsabstandszunahme [mm]**



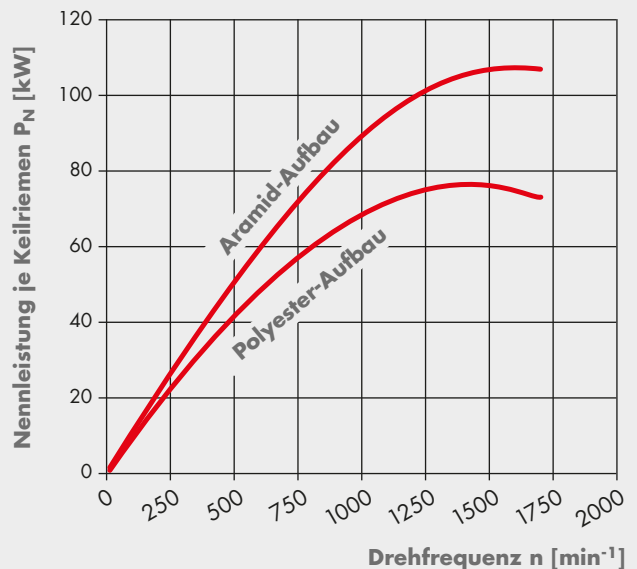
Hier wird die zeitabhängige Zunahme der Gebrauchsdehnung (Achsabstandszunahme) bei drei Riemenausführungen dokumentiert. Polyesterriemen erfordern weitere Nachspannvorgänge (s. Kapitel Konstruktionshilfen).

Diagramm 7

**Leistungsdiagramm Abmessung 8V 2000 L<sub>d</sub>**

Außendurchmesser der kleinen Scheibe  $d_{ak} = 450 \text{ mm}$

Übersetzung  $i > 1,57$



Dieses Diagramm zeigt im direkten Leistungsvergleich das wesentlich höhere Leistungsvermögen des OPTIBELT Keilriemens mit Aramid-Aufbau.

### Profile/Längen

OPTIBELT Keilriemen und Kraftbänder in ummantelter und flankenoffener Ausführung mit Aramid sind nach DIN/ISO und USA-Standard RMA/MPTA lieferbar.

Längen und Mindest-Abnahmemengen auf Anfrage.

### Besonderer Hinweis:

Aramidriemen sind im Satz zu bestellen!

Keilriemen/Kraftbänder sind im Satz zu bestellen!

Profil	Längenbereich		Sortiment
<b>Keilriemen</b>			
SPZ	≥ 1000 L <sub>w</sub>	≤ 3550 L <sub>w</sub>	laut jeweils gültiger OPTIBELT-Liste
SPA	≥ 1000 L <sub>w</sub>	≤ 4500 L <sub>w</sub>	
SPB	≥ 1250 L <sub>w</sub>	≤ 8000 L <sub>w</sub>	
SPC	≥ 2000 L <sub>w</sub>	≤ 12500 L <sub>w</sub>	
3V/9N	≥ 3V 400 / 9N 1016 L <sub>a</sub>	≤ 3V 1400 / 9N 3556 L <sub>a</sub>	
5V/15N	≥ 5V 500 / 15N 1270 L <sub>a</sub>	≤ 5V 3550 / 15N 9017 L <sub>a</sub>	
8V/25N	≥ 8V 1000 / 25N 2540 L <sub>a</sub>	≤ 8V 5000 / 25N 12700 L <sub>a</sub>	
<b>Kraftbänder</b>			
3V/9J	≥ 3V 500 / 9J 1270 L <sub>a</sub>	≤ 3V 1400 / 9J 3556 L <sub>a</sub>	
5V/15J	≥ 5V 500 / 15J 1270 L <sub>a</sub>	≤ 5V 3550 / 15J 9017 L <sub>a</sub>	
8V/25J	≥ 8V 1000 / 25J 2540 L <sub>a</sub>	≤ 8V 4750 / 25J 12065 L <sub>a</sub>	

Weitere Profile, Längen sowie Mindest-Abnahmemengen auf Anfrage.

Richtlänge L<sub>d</sub> ≙ Wirklänge L<sub>w</sub>; Außenlänge = L<sub>a</sub>

Für einwandfreie Leistungsübertragung und Erreichen der üblichen Riemenlebensdauer ist die korrekte Riemenvorspannung von Wichtigkeit. Häufig führt zu geringe oder zu hohe Vorspannung zum frühzeitigen Ausfall der Riemen. Ein Überspannen hat oft auch Lagerdefekte an der Antriebs- oder Arbeitsmaschine zur Folge.

Es hat sich gezeigt, dass allgemeine Vorspannungsangaben, z. B. mit der „Daumendruckmethode“, nicht geeignet sind, Antriebe optimal zu spannen, um sie wirtschaftlich voll ausnutzen zu können. Daher empfiehlt sich, mit den folgenden OPTIBELT-Methoden die erforderliche statische Trumkraft  $T$  individuell für jeden Antrieb zu berechnen. Sie ist die geringstmögliche für einen Antrieb, die es noch erlaubt, unter Berücksichtigung des normalen Schlupfes die höchste Leistung des Antriebes zu übertragen.

Nachdem die Riemen montiert sind und die ermittelte Achskraft aufgebracht wurde, ist die Vorspannung zu kontrollieren. Verwenden Sie hierzu unser OPTIBELT-Vorspannungsmessgerät.

Während der ersten Betriebsstunden ist der Antrieb zu beobachten und erfahrungsgemäß nach einer Laufzeit unter Volllast von 0,5 bis vier Stunden nachzuspannen. Dadurch wird die Anfangsdehnung aufgenommen.

Nach ca. 24 Betriebsstunden ist es häufig angebracht, besonders dann, wenn nicht dauernd unter Volllast gefahren wird, den Antrieb zu kontrollieren und gegebenenfalls nachzuspannen. Danach können die Wartungsintervalle für den Keilriemenantrieb erheblich vergrößert werden. Es sind unsere Montage- und Wartungshinweise auf Seite 150 bis 151 zu beachten.

Ein Über- oder Unterspannen der Antriebe wird verhindert, wenn die Vorspannung nach einer der nachfolgend beschriebenen Methoden berechnet, aufgebracht und kontrolliert wird.

### I. Kontrolle der Riemenvorspannung über die Eindrücktiefe des Trums

Diese Methode erlaubt die indirekte Messung der berechneten bzw. vorhandenen statischen Trumkraft.

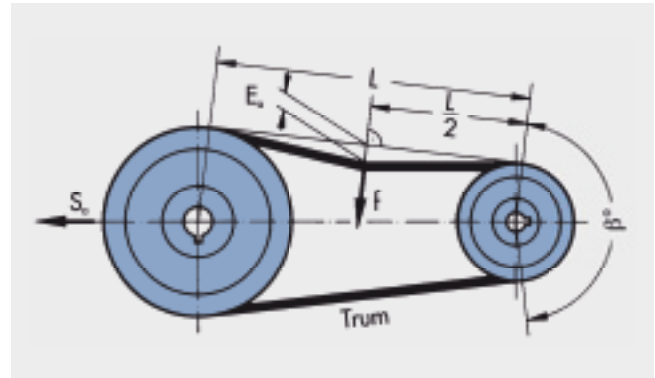
Anwendbar bei den Profilen SPZ, SPA, SPB, SPC, 3V/9N, 5V/15N, Z/10, A/13, B/17, 20, C/22, 25, D/32, XPZ, XPA, XPB, XPC, 3VX, 5VX, ZX/X10, AX/X13, BX/X17, CX/X22.

$E$ = Eindrücktiefe je 100 mm Trumlänge	[mm]
$E_a$ = Eindrücktiefe des Trums	[mm]
$f$ = Prüfkraft je Keilriemen	[N]
$k$ = Konstante zur Berechnung der Zentrifugalkraft	
$L$ = Trumlänge	[mm]
$S_a$ = Mindest-Achskraft im statischen Zustand	[N]
$T$ = Mindest-Trumkraft im statischen Zustand je Keilriemen	[N]

1. Berechnung der statischen Trumkraft nach folgender Formel:

$$T \approx \frac{500 \cdot (2,02 - c_1) \cdot P_B}{c_1 \cdot z \cdot v} + k \cdot v^2$$

Der Antrieb sollte bei Neumontage mit  $1,3 T$  vorgespannt werden.



- Ermittlung der Eindrücktiefe je 100 mm Trumlänge  $E$  aus den Riemenvorspannungskennlinien der Diagramme 8 bis 11.
- Berechnung der Eindrücktiefe des Trums  $E_a$  für die vorhandene Trumlänge  $L$ .

$$E_a \approx \frac{E \cdot L}{100}$$

$$L = a_{\text{nom}} \cdot \sin \frac{\beta}{2}$$

Prüfkraft  $f$  aus den Diagrammen 8 bis 11 entsprechend dem Profil in der Trummitte rechtwinklig zum Trum laut obiger Abbildung aufbringen, Eindrücktiefe messen und, wenn erforderlich, Vorspannung korrigieren.

### II. Kontrolle der Riemenvorspannung durch Drehzahlmessung

Bei dieser Methode wird über den zu berechnenden Schlupf die Vorspannung kontrolliert. An der An- und Abtriebsscheibe werden die Drehzahlen einmal im Leerlauf und dann unter Belastung gemessen.

$S$ = Schlupf	[%]
$n_{1L}$ = Drehfrequenz der Antriebsscheibe im Leerlauf	[min <sup>-1</sup> ]
$n_{2L}$ = Drehfrequenz der Abtriebsscheibe im Leerlauf	[min <sup>-1</sup> ]
$n_{1B}$ = Drehfrequenz der Antriebsscheibe unter Belastung	[min <sup>-1</sup> ]
$n_{2B}$ = Drehfrequenz der Abtriebsscheibe unter Belastung	[min <sup>-1</sup> ]

Formel zur Berechnung des Schlupfes:

$$S = \left(1 - \frac{n_{1L}/n_{2L}}{n_{1B}/n_{2B}}\right) \cdot 100$$

Bei Nennbelastung soll der Schlupf 1% nicht überschreiten. Unzulässig niedrige Vorspannung oder längere Überlastung mit Schlupf über 2% beeinträchtigt die Lebensdauer der Riemen erheblich.



Diagramm 8: Riemenvorspannungskennlinien für optibelt SK Hochleistungs-Schmalkeilriemen DIN 7753 Teil 1

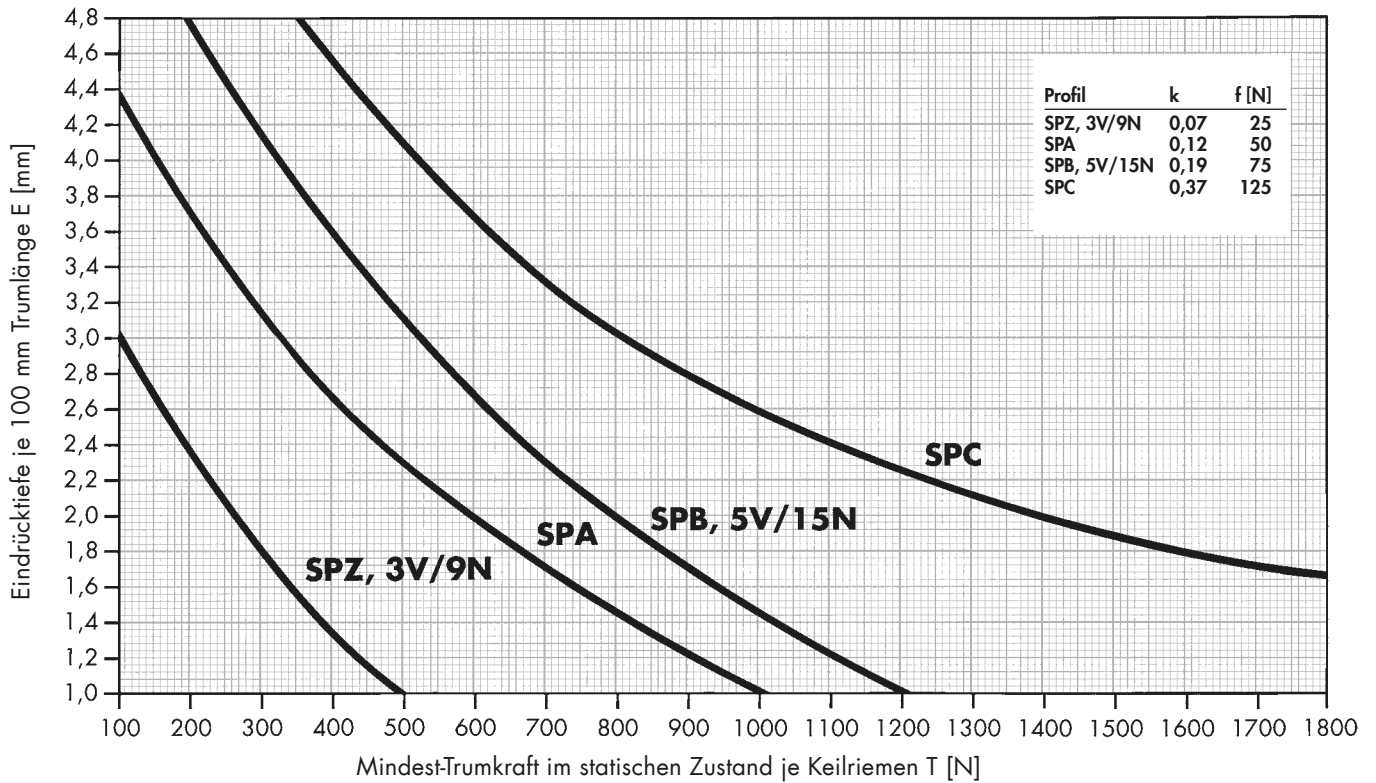


Diagramm 9: Riemenvorspannungskennlinien für optibelt VB klassische Keilriemen DIN 2215

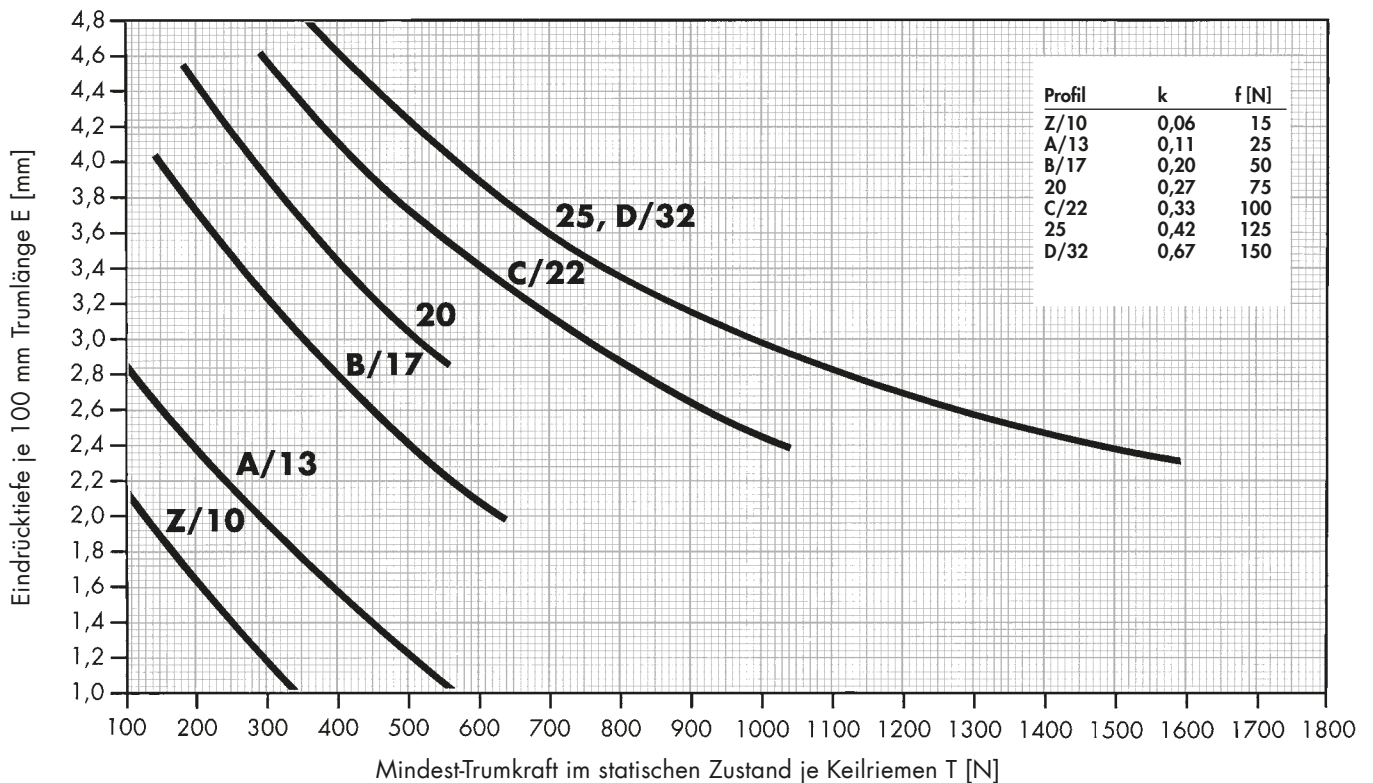


Diagramm 10: Riemenvorspannungskennlinien für optibelt SUPER X-POWER M=S Schmalkeilriemen – flankenoffen, formgezahnt

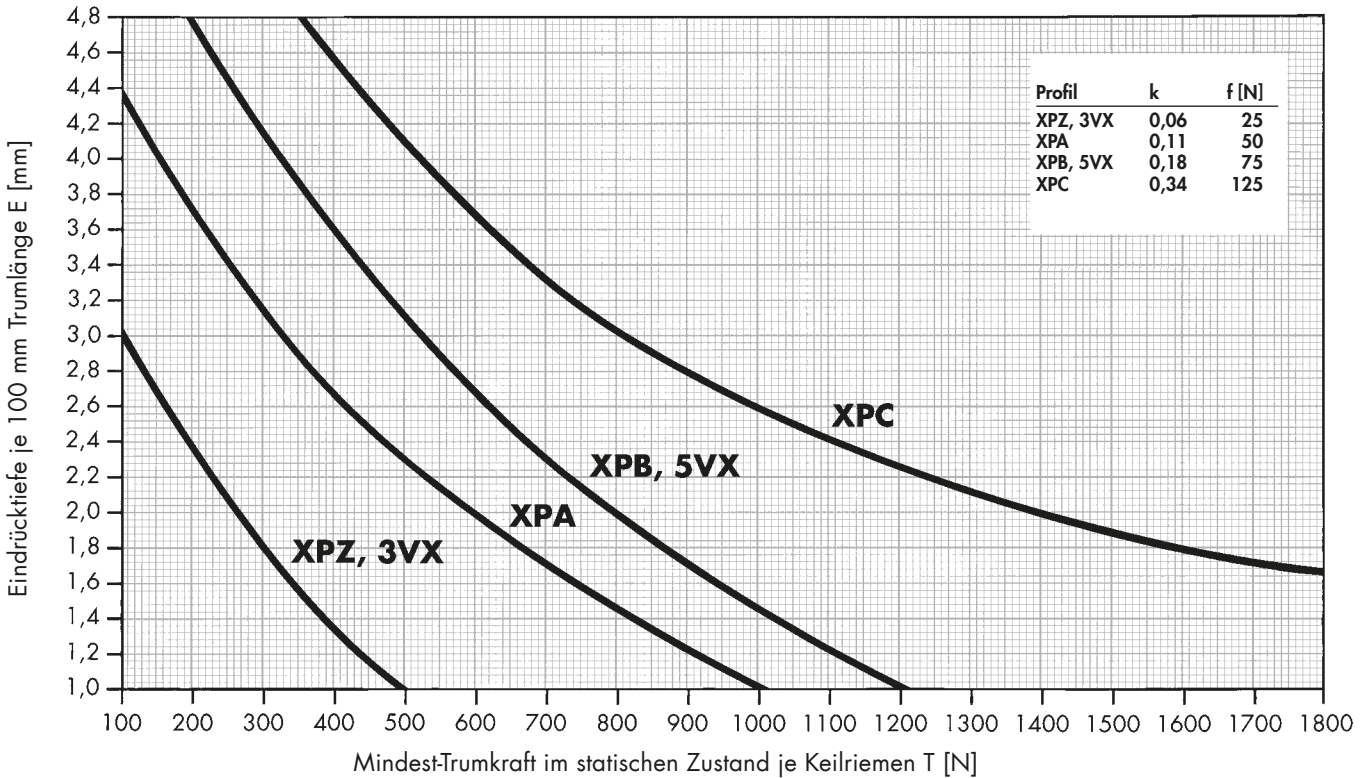
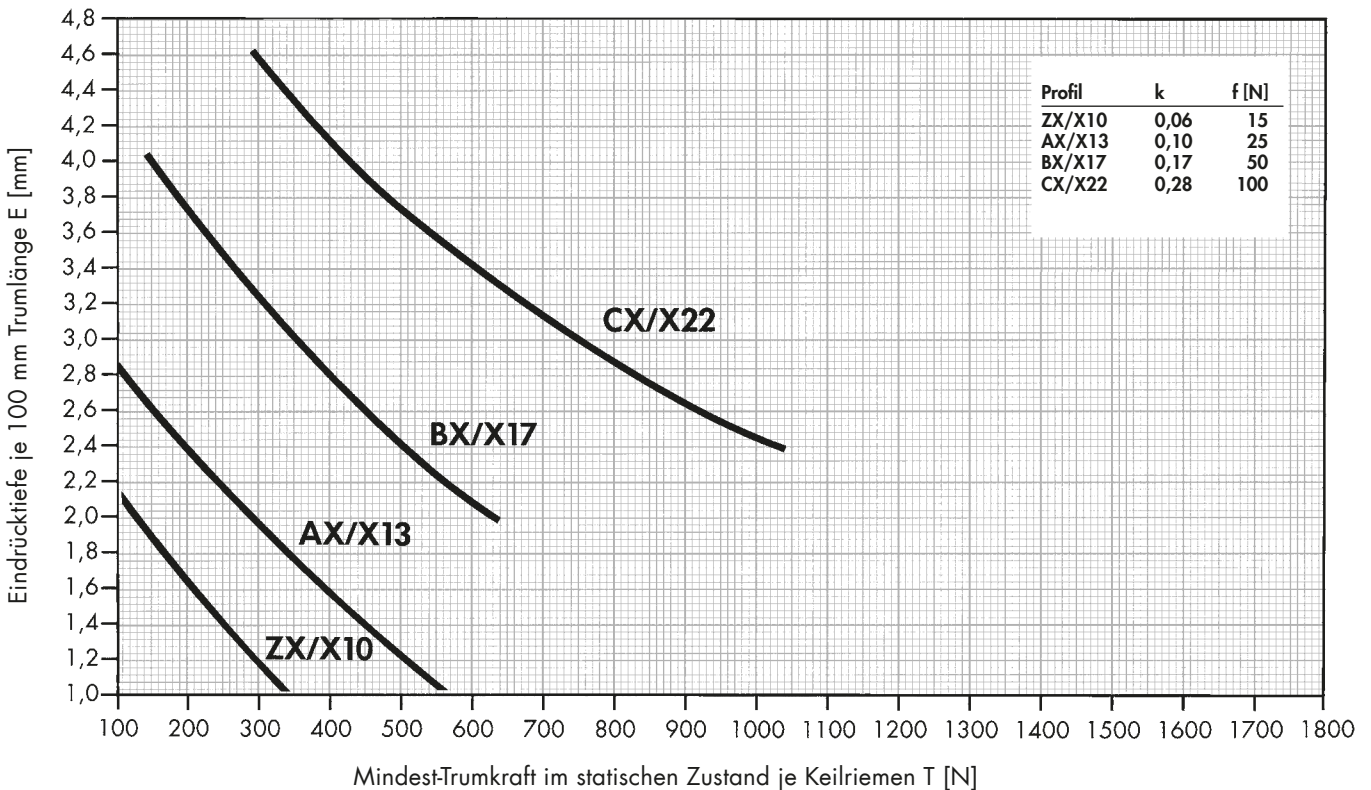


Diagramm 11: Riemenvorspannungskennlinien für optibelt SUPER TX M=S Keilriemen – flankenoffen, formgezahnt



# KONSTRUKTIONSHILFEN

## RIEMENVORSPANNUNG FÜR OPTIBELT KEILRIEMEN UND optibelt **KB** KRAFTBÄNDER



### III. Kontrolle der Riemenvorspannung mit Längenadditionswert

Es hat sich bei der Vorspannungskontrolle für Kraftbänder aller Profile und für Einzelriemen gezeigt, dass die Methode der Eindrücktiefe häufig nicht die ideale Kontrollmöglichkeit ist. Daher wird zur Vorspannungsermittlung dieses sehr einfache Verfahren von uns empfohlen:

Beispiel:

$$P_B = 1136 \text{ kW}$$

$$c_1 = 0,97$$

$$v = 25,91 \text{ m/s}$$

Antriebsauslegung mit 1 Satz, bestehend aus:

2 Stück optibelt KB Kraftbänder 4-8V 3750/25J 9525 L<sub>0</sub>

2 Stück optibelt KB Kraftbänder 5-8V 3750/25J 9525 L<sub>0</sub>

1. Trumkraft T errechnen:

$$T \approx \frac{500 \cdot (2,02 - c_1) \cdot P_B}{c_1 \cdot z \cdot v} + k \cdot v^2$$

$$T \approx \frac{500 \cdot (2,02 - 0,97) \cdot 1136}{0,97 \cdot 18 \cdot 25,91} + 0,69 \cdot 25,91^2 = 1782 \text{ N}$$

2. Die Messstrecke „M“ des jeweiligen Kraftbandes bzw. des Einzelriemens wird im ungespannten Zustand auf der Deckplatte des Kraftbandes oder auf dem Riemenrücken gemessen. Die Messung kann auch auf dem Antrieb **ohne** Spannung vorgenommen werden.

3. Vorgehensweise

- Die Kraftbänder bzw. Einzelriemen auf den Antrieb legen und kurzzeitig spannen, um eine Riemenanpassung in der Profilscheibe zu erreichen.
- Danach Kraftbänder bzw. Einzelriemen total entlasten.
- Messstrecke „M“ auf freier Trumlänge markieren (min. 1000 mm oder ein Vielfaches).

**Achtung:** Je größer die Messstrecke, desto größer die Messgenauigkeit.

4. Errechnung des Längenadditionswertes A mit der Formel:

$$A = \frac{M \cdot R}{1000}$$

R = Dehnungsfaktor aus Tabelle 76, Seite 141

„M“ gewählt 4000 mm

$$A = \frac{4000 \cdot 5,4}{1000} = 21,6 \text{ mm}$$

5. Die Kraftbänder bzw. die Einzelriemen werden nun so lange gespannt, bis sich die unter 4. errechnete Längenänderung ergibt. Somit ist der Antrieb korrekt vorgespannt.

Kraftband so lange spannen, bis Längenadditionswert erreicht ist. Damit ist die korrekte Vorspannung gegeben.

6. Wird der Antrieb nachgespannt, müssen die Riemen wieder entlastet werden, um sie im spannungslosen Zustand erneut zu messen. Danach ist wieder wie unter 3. bis 5. beschrieben vorzugehen.

**Bei Erstmontage sollte die Trumkraft mit dem Faktor 1,3 multipliziert werden.**

# KONSTRUKTIONSHILFEN

## RIEMENVORSPANNUNG FÜR OPTIBELT KEILRIEMEN

### UND optibelt **KB** KRAFTBÄNDER



Tabelle 76: Längenaddition pro 1000 mm Riemenlänge

Profil	Kraftband	3V/9J	5V/15J	8V/25J	SPZ	SPA	SPB	SPC	A/HA	B/HB	C/HC	D/HD
	Einzelriemen	3V/9N	5V/15N	8V/25N	SPZ	SPA	SPB	SPC	A/13	B/17	C/22	D/32
		[mm]	[mm]	[mm]	[mm]	[mm]	[mm]	[mm]	[mm]	[mm]	[mm]	[mm]
Mindest-Trumkraft im statischen Zustand pro Rippe/Einzelriemen T [N]	50	0,8			0,8	0,8			0,8			
	75	1,2			1,2	1,0			1,0			
	100	1,6			1,6	1,3			1,3			
	125	2,1			2,1	1,6			1,6			
	150	2,6			2,6	1,9			1,9	0,8		
	175	3,0			3,0	2,2			2,2	0,9		
	200	3,5			3,5	2,5			2,5	1,1		
	225	4,0			4,0	2,8			2,8	1,2		
	250	4,5			4,5	3,0			3,0	1,4		
	275	4,9			4,9	3,3			3,3	1,5		
	300	5,3	1,3		5,3	3,6	1,3		3,6	1,6	1,6	
	350	6,4	1,7		6,4	4,2	1,7		4,2	1,8	1,8	
	400	7,6	2,0		7,6	4,7	2,0		4,7	2,0	2,1	
	450	8,7	2,4		8,7	5,3	2,4		5,3	2,2	2,3	
	500	10,0	2,7		10,0	5,8	2,7		5,8	2,5	2,5	
	550		3,1				3,1			2,7	2,7	
	600		3,4				3,4	2,0		3,0	2,9	2,0
	650		3,8				3,8	2,2		3,2	3,1	2,2
	700		4,1				4,1	2,4		3,5	3,4	2,4
	800		4,8				4,8	2,8		4,2	3,8	2,7
	900		5,5				5,5	3,3		4,8	4,2	2,9
	1000		6,2				6,2	3,7		5,3	4,7	3,3
	1100		6,9				6,9	4,1			5,1	3,6
	1200		7,6	2,9			7,6	4,5			5,5	3,9
	1300		8,3	3,3			8,3	5,0				4,2
	1400		9,0	3,7			9,0	5,4				4,5
	1500		9,7	4,1			9,7	5,8				4,8
	1600		10,4	4,6			10,4	6,3				5,1
	1700		11,1	5,0			11,1	6,8				5,5
	1800		11,8	5,5			11,8	7,3				5,8
	1900			6,0				7,8				
	2000			6,5				8,3				
	2100			7,0				8,8				
2200			7,5				9,3					
2300			8,0				9,8					
2400			8,6									
2500			9,6									
2600			10,6									
2700			11,7									
2800			12,8									
2900			13,5									
3000			14,2									
3100			14,9									
3200			15,6									
3300			16,3									
k-Faktor für Kraftbänder	0,12	0,25	0,69	0,12	0,16	0,25	0,55	0,16	0,27	0,45	0,85	
k-Faktor für Einzelriemen	0,07	0,19	0,57	0,07	0,12	0,19	0,37	0,11	0,20	0,33	0,67	

Zwischenwerte aus der Tabelle sind durch lineare Interpolation zu ermitteln.  
Die Werte beziehen sich nur auf Antriebe mit Keilrillenscheiben.  
Für Keil-Flach-Antriebe sind gesonderte Werte anzufordern!

# KONSTRUKTIONSHILFEN

## BESTIMMUNG DER ACHSKRAFT/ACHSBELASTUNG IM DYNAMISCHEN ZUSTAND



Bei Antrieben, die als Antriebsmaschine Elektromotoren haben und entsprechend DIN 2211 Blatt 3 gebaut sind bzw. werden, ist sichergestellt, dass die auftretende dynamische Belastung durch die entsprechenden Wellen und Lager des Motors aufgefangen werden kann.

Antriebe mit

- Elektromotoren, wo die festgelegte Abhängigkeit von Scheibendurchmesser und Leistung über diese DIN hinausgeht, wie dies überwiegend vorkommt,
- Verbrennungsmotoren,
- Turbinen sowie
- sehr schwere Antriebe wie z. B. Steinbrecher, Kalanders oder hochbelastete Mahlwerke

**erfordern jedoch erfahrungsgemäß die Bestimmung der dynamischen Lagerbelastung**, also der auftretenden Belastung für Wellen und Lager am An- und Abtriebsaggregat.

Eine genaue Berechnung der „dynamischen Achskraft“ erspart unnötige Kosten durch

- frühzeitigen Lagerausfall,
- Wellenbruch oder durch
- überdimensionierte Lager und Wellen.

An- und Abtriebswellen bzw. Lager werden bei 2-Scheiben-Antrieben mit der gleichen dynamischen Achskraft belastet, jedoch natürlich in entgegengesetzter Richtung. Beim Einsatz von Rollen sind fast immer die Größe der Achskraft und die Richtung an jeder Scheibe unterschiedlich. Sollen Größe und Richtung der dynamischen Achskraft bestimmt werden, empfiehlt sich immer die grafische Lösung durch das Kräfteparallelogramm mit den dynamischen Kräften im Lasttrum  $S_1$  und Leertrum  $S_2$ .

Soll nur die Größe der dynamischen Achskraft bestimmt werden, kann dies über die Formel „ $S_{a \text{ dyn}}$ “ erfolgen. Im folgenden Beispiel werden beide Verfahren dargestellt. Daten aus Berechnungsbeispiel der Seiten 85 bis 87

$$P_B = 171,6 \text{ kW} \quad c_1 = 1,00$$

$$v = 21,76 \text{ m/s} \quad \beta = 170^\circ$$

### Belastung im Lasttrum während des Riemenlaufs

$$S_1 \approx \frac{1020 \cdot P_B}{c_1 \cdot v}$$

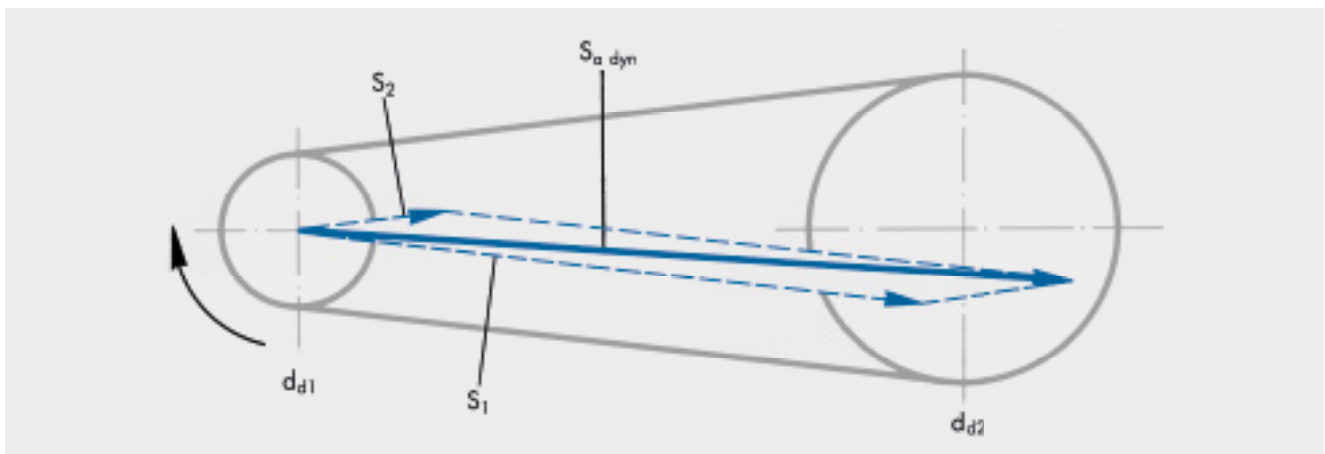
$$S_1 \approx \frac{1020 \cdot 171,6}{1,0 \cdot 21,76} \approx 8044 \text{ N}$$

### Belastung im Leertrum während des Riemenlaufs

$$S_2 \approx \frac{1000 \cdot (1,02 - c_1) \cdot P_B}{c_1 \cdot v}$$

$$S_2 \approx \frac{1000 \cdot (1,02 - 1,0) \cdot 171,6}{1,0 \cdot 21,76} \approx 158 \text{ N}$$

### A) Grafische Lösung



### B) Lösung über Formel $S_{a \text{ dyn}}$

#### Achskraft im dynamischen Zustand

$$S_{a \text{ dyn}} \approx \sqrt{S_1^2 + S_2^2 - 2 \cdot S_1 \cdot S_2 \cdot \cos \beta}$$

$$S_{a \text{ dyn}} \approx \sqrt{8044^2 + 158^2 - 2 \cdot 8044 \cdot 158 \cdot 0,9848} \approx 8200 \text{ N}$$

# KONSTRUKTIONSHILFEN

## TECHNISCHE HILFSMITTEL

### FREQUENZ-MESSGERÄT optibelt TT MINI S



**Das optibelt TT MINI S Frequenz-Messgerät dient zur Vorspannungsüberprüfung von Antriebsriemen durch Frequenzmessung.**

Dieses neu entwickelte Messgerät bietet durch seine kompakte Bauform universelle Einsatzmöglichkeiten für Antriebe im Maschinenbau, in der Kfz-Industrie und für viele weitere Anwendungsfälle.

Selbst an schwer zugänglichen Stellen kann TT MINI S mühelos eingesetzt werden.

Einfach und schnell lassen sich Keilriemen, Rippenbänder und Zahnriemen auf ihre Vorspannwerte prüfen.

**Darüber hinaus bietet TT MINI S weitere Vorteile:**

- Anzeige in Hertz [Hz]
- großer Messbereich von 10 bis 600 Hz
- einfache und wiederholgenaue Messung
- kleine, kompakte Bauform (Handy-Größe)
- automatische Abschaltfunktion
- Werkskalibrierung und CE-Abnahme

Nach dem Einschalten ist das Gerät sofort zur Messung bereit. Der vorgespannte Riemen wird durch Anschlagen per Finger oder mit einem Gegenstand in Schwingungen versetzt.

Der Messkopf ist über den zu messenden Riemen zu halten, TT MINI S beginnt zu messen und zeigt das Ergebnis in Hertz [Hz].

Die Beschaffenheit, Farbe und Art des Riemens haben keinen Einfluss auf die Messung, es wird ein akustisches Messprinzip zugrunde gelegt.

#### Trumkraftberechnung

**Formel:**  $T = 4 \cdot k \cdot L^2 \cdot f^2$

$T \triangleq$  Trumkraft [N]  
 $k \triangleq$  Metergewicht [kg/m]  
 $L \triangleq$  Trumlänge [m]  
 $f \triangleq$  Frequenz [Hz]



#### TECHNISCHE DATEN

**Anzeige:**

LCD, zweizeilig

**Messbereich:**

10 Hz bis 600 Hz

**Messgenauigkeit:**

10-400 Hz +/- 1 %  
> 400 Hz +/- 2 %

**Auflösung:**

10-99,9 Hz 0,1 Hz  
> 100 Hz 1 Hz

**Sensor:**

akustisch, mit elektronischer  
Störgeräuschunterdrückung

**Stromversorgung:**

Batterien, 2 x Micro (AAA-Zellen)

**Stromverbrauch:**

max. 12 mA

**Arbeitszeit:**

> 48 Stunden Dauermessung (abhängig von der Qualität der eingesetzten Batterieart), automatisches Abschalten nach 5 Minuten

**Abmessung:**

110 mm x 50 mm x 25 mm

**Gewicht:**

≤ 100 g

**Prüfung:**

CE-Abnahme  
Werkskalibrierung

**Zubehör:**

Batterien, Tasche

# KONSTRUKTIONSHILFEN

## TECHNISCHE HILFSMITTEL

### FREQUENZ-MESSGERÄT optibelt TT OPTICAL



#### Das optibelt TT OPTICAL Frequenz-Messgerät dient zur Vorspannungsüberprüfung von Antriebsriemen durch Frequenzmessung.

Dieses neu entwickelte Messgerät bietet durch seine kompakte Bauform universelle Einsatzmöglichkeiten für Antriebe im Maschinenbau, in der Kfz-Industrie und für viele weitere Anwendungsfälle.

Einfach und schnell lassen sich Keilriemen, Kraftbänder, Rippenbänder und Zahnriemen auf ihre Vorspannwerte prüfen.

#### Darüber hinaus bietet TT OPTICAL weitere Vorteile:

- einfache Bedienung
- Messbereich 5 Hz bis 500 Hz
- kompakte Abmessungen
- höchste Zuverlässigkeit
- hohe Messgenauigkeit
- keine Messbeeinflussung durch Umgebungsgeräusche
- werkskalibriert
- CE-zugelassen

Nach dem Einschalten ist das Gerät sofort zur Messung bereit. Der vorgespannte Riemen wird durch Anschlagen per Finger oder mit einem Gegenstand in Schwingungen versetzt.

Der Messkopf ist über den zu messenden Riemen zu halten, TT OPTICAL beginnt zu messen und zeigt das Ergebnis in Hertz [Hz].



## TECHNISCHE DATEN

### Anzeige:

LCD, zweizeilig

### Messbereich:

5 Hz bis 500 Hz

### Messgenauigkeit:

< 10 Hz = 0,5 Hz  
> 10 Hz = 1,0 Hz

### Sensor:

optisch, mit Sensor

### Stromversorgung:

9-V-Block-Batterie

### Arbeitszeit/Abschaltfunktion:

> 48 Stunden Dauermessung (abhängig von der Qualität der eingesetzten Batterieart),  
automatisches Abschalten nach 2 Minuten

### Abmessung:

170 mm x 45 mm x 30 mm

### Gewicht:

≤ 100 g

### Prüfung:

CE-Abnahme, RoHS,  
Werkskalibrierung

### Zubehör:

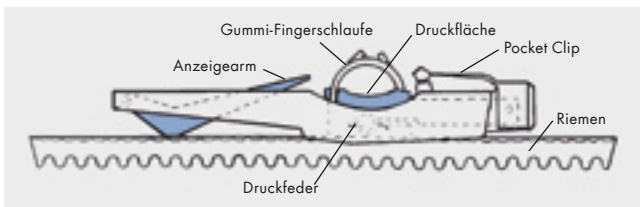
Batterie

**Das Gerät dient einer vereinfachten Methode zur Riemenvorspannung.**

Es erleichtert z. B. dem Monteur die Wartung von Riemenantrieben, wenn die technischen Daten nicht bekannt sind und die optimale Vorspannung daher nicht berechnet werden kann. Lediglich der Durchmesser der kleineren Antriebscheibe sowie das Profil müssen festgestellt werden.

Mit dem OPTIBELT-Vorspannmessgerät wird die Riemenvorspannung abgelesen. Durch Verringerung oder Erhöhung der Riemenvorspannung kann so der gewünschte Wert erreicht werden.

Für die unterschiedlichen Vorspannwerte stehen OPTIKRIK 0, I, II, III mit entsprechenden Messbereichen zur Verfügung.



**Bedienungsanleitung**

1. Das Messgerät wird in der Mitte zwischen den beiden Scheiben auf den Riemenrücken, bei Riemensätzen möglichst auf den mittleren Riemen gelegt. (Vorher den Anzeigearm voll in die Skalenfläche drücken.)
2. Legen Sie das Gerät lose auf den zu messenden Riemen und drücken Sie mit einem Finger langsam auf die Druckfläche.
3. Vermeiden Sie die Berührung des Gerätes mit mehr als einem Finger während des Messvorganges.
4. Fühlen oder hören Sie ein deutliches Klicken, bitte sofort den Druck einstellen, Anzeigearm bleibt in gemessener Stellung stehen.
5. Das Gerät vorsichtig abheben, ohne den Anzeigearm zu bewegen, Riemen Spannung ablesen (siehe Abb.). Ablesen im Schnittpunkt der Oberkante des Anzeigearms mit der Skalenfläche.
6. Verringern oder erhöhen Sie die Riemen Spannung je nach Messergebnis, bis sie innerhalb der gewünschten Spannung liegt.

# KONSTRUKTIONSHILFEN

## RIEMENVORSPANNUNG FÜR UMMANTELTE

### OPTIBELT KEILRIEMEN



Profil	Durchmesser der kleinen Scheibe [mm]	Statische Trumkraft-Vorspannung [N]						
		RED POWER 3		Standard (ummantelt)		BLUE POWER		
		Erstmontage neue Keilriemen	Neumontage gelaufene Keilriemen	Erstmontage	Betrieb nach Einlauf	Durchmesser der kleinen Scheibe	Erstmontage neue Keilriemen	Betrieb nach Einlauf
<b>SPZ; 3V/9N</b>	≤ 71	250	200	200	150	—	—	—
	> 71 ≤ 90	300	250	250	200			
	> 90 ≤ 125	400	300	350	250			
	> 125*							
<b>SPA</b>	≤ 100	400	300	350	250	—	—	—
	> 100 ≤ 140	500	400	400	300			
	> 140 ≤ 200	600	450	500	400			
	> 200*							
<b>SPB; 5V/15N</b>	≤ 160	700	550	650	500	> 180 ≤ 236	780	600
	> 160 ≤ 224	850	650	700	550			
	> 224 ≤ 355	1000	800	900	700			
	> 355*							
<b>SPC</b>	≤ 355	1400	1100	1000	800	> 280 ≤ 375	1600	1200
	> 355 ≤ 560	1600	1200	1400	1100			
	> 560*	1900	1500	1800	1400			
<b>Z/10</b>	> 50 ≤ 71	—	—	120	90	—	—	—
	> 71 ≤ 100			140	110			
	> 100*							
<b>A/13</b>	≤ 80	—	—	150	110	—	—	—
	> 80 ≤ 100			200	150			
	> 100 ≤ 132			300	250			
	> 132*							
<b>B/17</b>	≤ 125	—	—	300	250	—	—	—
	> 125 ≤ 160			400	300			
	> 160 ≤ 200			500	400			
	> 200*							
<b>C/22</b>	≤ 200	—	—	700	500	—	—	—
	> 200 ≤ 250			800	600			
	> 250 ≤ 355			900	700			
	> 355*							
<b>D/32</b>	≤ 355	—	—	1000	750	—	—	—
	> 355*			1200	900			

\* Vorspannwerte für diese Scheiben müssen berechnet werden.

#### Vorspannmessgeräte:

OPTIKRIK 0	Messbereich:	70 - 150 N
OPTIKRIK I	Messbereich:	150 - 600 N
OPTIKRIK II	Messbereich:	500 - 1400 N
OPTIKRIK III	Messbereich:	1300 - 3100 N

Die Vorspannwerte (statische Trumkraft) sind Richtwerte, wenn keine ausreichenden Antriebsdaten vorliegen. Sie sind auf maximal übertragbare Leistung (je Keilriemen) ausgelegt.

#### Berechnungsgrundlage

Schmalkeilriemen	Geschwindigkeit v = 5 bis 42 m/s
Klassische Keilriemen	Geschwindigkeit v = 5 bis 30 m/s

# KONSTRUKTIONSHILFEN

## RIEMENVORSPANNUNG FÜR FLANKENOFFENE

### OPTIBELT KEILRIEMEN



Profil	Durchmesser der kleinen Scheibe  [mm]	Statische Trumkraft-Vorspannung [N]	
		SUPER X-POWER M=S SUPER E-POWER M=S SUPER TX M=S	
		Erst- montage	Betrieb nach Einlauf
<b>XPZ; 3VX/9NX</b>	≤ 71	250	200
	> 71 ≤ 90	300	250
	> 90 ≤ 125	400	300
	> 125*		
<b>XPA</b>	≤ 100	400	300
	> 100 ≤ 140	500	400
	> 140 ≤ 200	600	450
	> 200*		
<b>XPB; 5VX/15NX</b>	≤ 160	700	550
	> 160 ≤ 224	850	650
	> 224 ≤ 355	1000	800
	> 355*		
<b>XPC</b>	≤ 250	1400	1100
	> 250 ≤ 355	1600	1200
	> 355 ≤ 560	1900	1500
	> 560*		
<b>ZX/X10</b>	≤ 50	120	90
	> 50 ≤ 71	140	110
	> 71 ≤ 100	160	130
	> 100*		
<b>AX/X13</b>	≤ 80	200	150
	> 80 ≤ 100	250	200
	> 100 ≤ 132	400	300
	> 132*		
<b>BX/X17</b>	≤ 125	450	350
	> 125 ≤ 160	500	400
	> 160 ≤ 200	600	450
	> 200*		
<b>CX/X22</b>	≤ 200	800	600
	> 200 ≤ 250	900	700
	> 250 ≤ 355	1000	800
	> 355*		
<b>DX/X32</b>	≤ 355	1000	750
	> 355*	1200	900

\* Vorspannwerte für diese Scheiben müssen berechnet werden.

#### Vorspannmessgeräte:

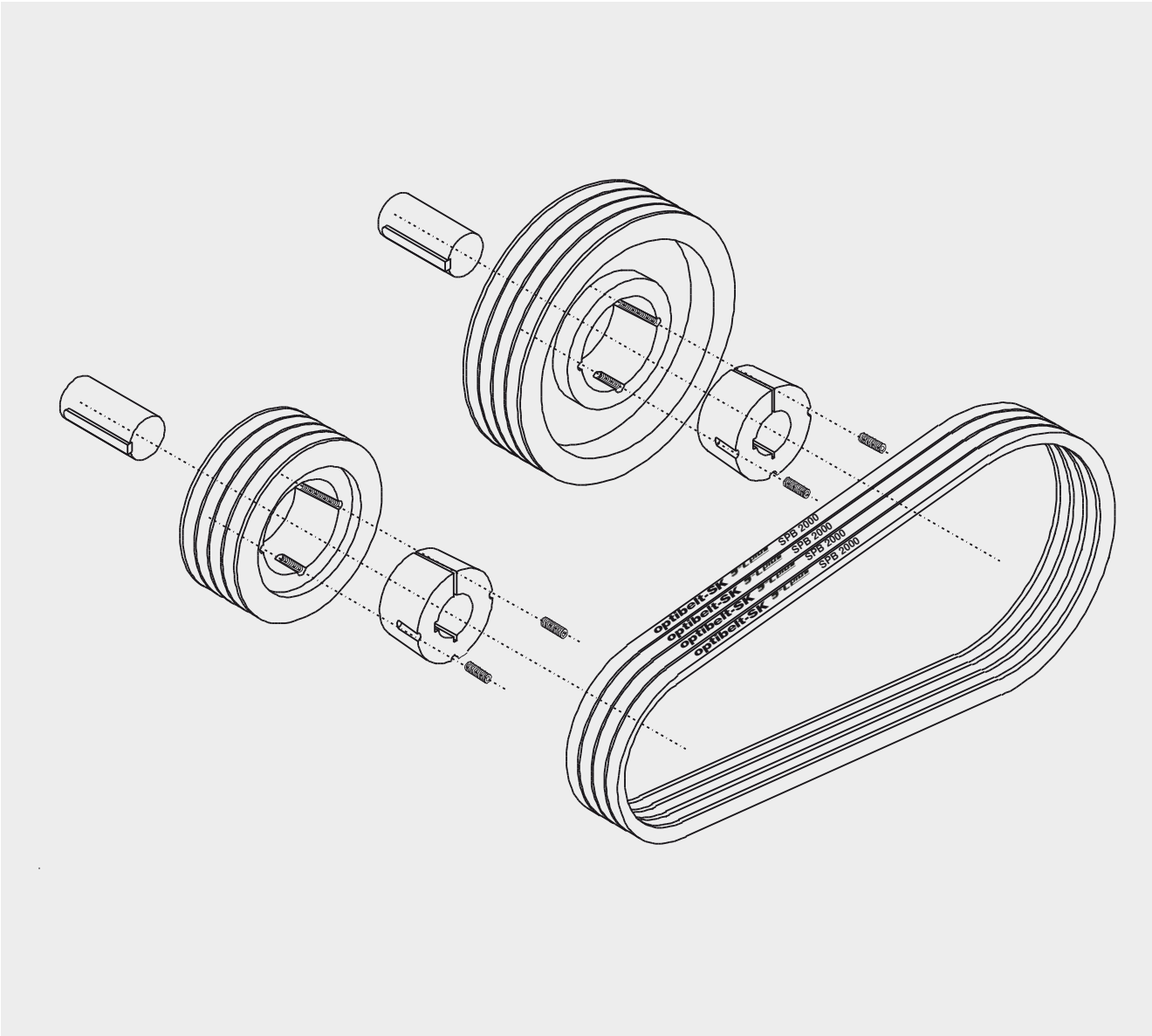
OPTIKRIK 0	Messbereich:	70 - 150 N
OPTIKRIK I	Messbereich:	150 - 600 N
OPTIKRIK II	Messbereich:	500 - 1400 N
OPTIKRIK III	Messbereich:	1300 - 3100 N

Die Vorspannwerte (statische Trumkraft) sind Richtwerte, wenn keine ausreichenden Antriebsdaten vorliegen. Sie sind auf maximal übertragbare Leistung (je Keilriemen) ausgelegt.

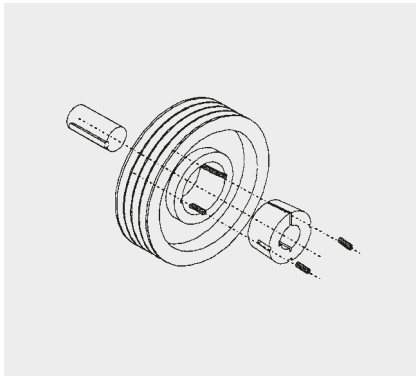
#### Berechnungsgrundlage

Schmalkeilriemen	Geschwindigkeit v = 5 bis 42 m/s
Klassische Keilriemen	Geschwindigkeit v = 5 bis 30 m/s





**Sicherheit:** Vor Beginn der Wartungsarbeiten ist zu gewährleisten, dass sich alle Maschinenkomponenten in einer Sicherheitsposition befinden und diese während der Wartungsarbeiten nicht verändert werden. Außerdem sind die Sicherheitsempfehlungen des Maschinenerstellers zu beachten.



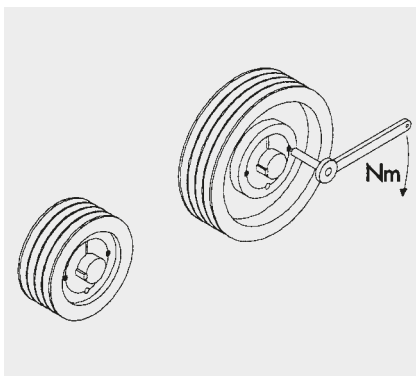
### optibelt KS KEILRILLENSCHEIBE MIT TAPER-BUCHSE

Die Keilrillenscheiben sind vor der Neumontage auf Beschädigungen und korrekte Ausführung zu überprüfen.

#### Einbau

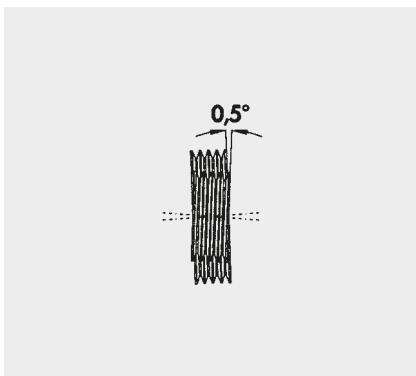
1. Alle blanken Oberflächen wie Bohrung und Kegelmantel der Taper-Buchse sowie die kegelige Bohrung der Scheibe säubern und entfetten. Taper-Buchse in die Nabe einsetzen und alle Anschlussbohrungen zur Deckung bringen. Halbe Gewindebohrungen müssen jeweils halben, glatten Bohrungen gegenüberstehen.
2. Stiftschrauben (TB 1008-3030) bzw. Zylinderschrauben (TB 3525-5050) leicht einölen und einschrauben. Schrauben noch nicht festziehen.

3. Welle säubern und entfetten. Scheibe mit Taper-Buchse bis zur gewünschten Lage auf die Welle schieben. Siehe Ausrichten der Keilrillenscheiben.
4. Bei Verwendung einer Passfeder ist diese zuerst in die Nut der Welle einzulegen. Zwischen der Passfeder und der Bohrungsnut muss ein Rückenspiel vorhanden sein.
5. Mittels Inbusschlüssel nach DIN 911 Stiftschrauben bzw. Zylinderschrauben gleichmäßig mit den in der Tabelle angegebenen Anzugsmomenten anziehen.
6. Nach kurzer Betriebszeit (0,5 bis 1 Stunde) Anzugsmoment der Schrauben überprüfen und gegebenenfalls korrigieren.
7. Um das Eindringen von Fremdkörpern zu verhindern, leere Anschlussbohrungen mit Fett füllen.



### TAPER-BUCHSEN, SCHRAUBEN-ANZUGSMOMENTE

Abmessung	Schlüsselweite	Schraubenanzahl	Anzugsmoment [Nm]
TB 1008, 1108	3	2	5,7
TB 1210, 1215, 1310, 1610, 1615	5	2	20,0
TB 2012	6	2	31,0
TB 2517	6	2	49,0
TB 3020, 3030	8	2	92,0
TB 3525, 3535	10	3	115,0
TB 4040	12	3	172,0
TB 4545	14	3	195,0
TB 5050	14	3	275,0

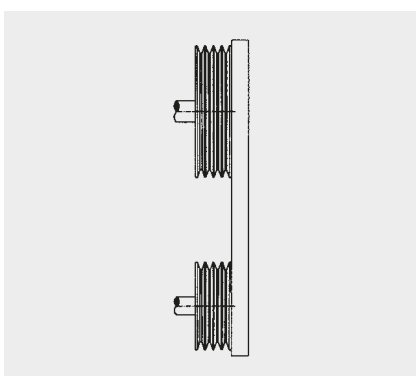


### HORIZONTALES AUSRICHTEN DER WELLEN

Motor- und Maschinenwelle sind ggf. mit einer Maschinenwasserwaage auszurichten.

#### Hinweis!

Maximale Wellenabweichung 0,5°



### VERTIKALES AUSRICHTEN DER KEILRILLENSCHEIBEN

Die Fluchtung der Keilrillenscheiben wird vor und nach dem Anziehen der Taper-Buchsen an einer Richtschiene geprüft.

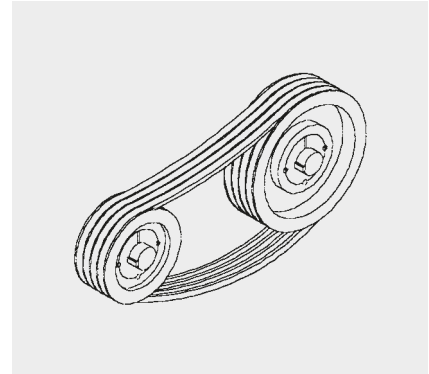
#### Hinweis!

Prüfen Sie, ob die Kranzbreite der Keilrillenscheiben gleich groß ist. Eine ggf. vorhandene Abweichung der Kranzbreite muss entsprechend berücksichtigt werden. Bei symmetrischem Kranzaufbau beträgt der Abstand zur Richtschiene zum schmaleren Kranz die Hälfte der Abweichung.

### ERSTMONTAGE

Keilriemen grundsätzlich ohne Gewalt montieren. Montagen mittels Schraubendreher, Brecheisen etc. verursachen äußere und innere Beschädigungen des Riemens. Zwangsmontierte Keilriemen laufen ggf. nur wenige Tage. Eine ordnungsgemäße Riemenmontage spart Zeit und Geld.

Bei zu kleinem Verstellweg zum Auflegen sollten die Keilrillenscheiben mit aufgelegten Riemen auf die Wellen geschoben werden.

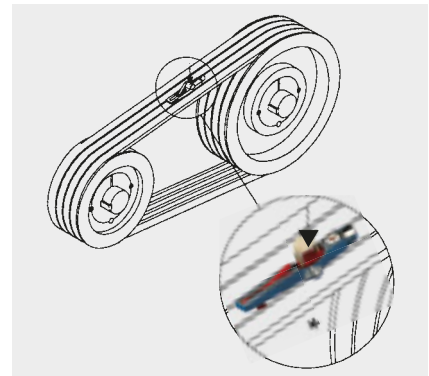


### RIEMENVORSPANNUNG

Riemenvorspannwerte gemäß OPTIBELT-Empfehlung anwenden. Motor parallel verstellen bis zur angegebenen Riemenvorspannung. Einige Riemenumläufe durchführen und nochmals die Trumkraft kontrollieren. Erfahrungsgemäß ist nach einer Laufzeit von 0,5 bis vier Stunden die Riemenvorspannung nochmals zu prüfen und ggf. zu korrigieren.

Weitere Hinweise zur Riemenvorspannung siehe Seite 143/144.

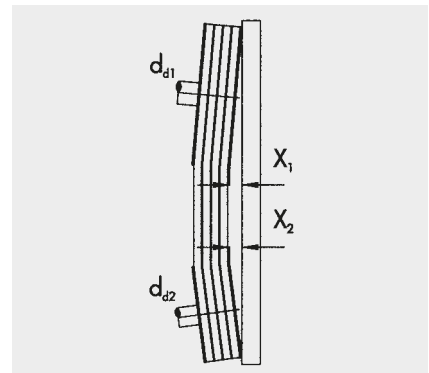
\* OPTIKRIK



### ZULÄSSIGE WELLENABWEICHUNG

Nach dem Aufbringen der Erstmontagvorspannung sollten jeweils die Abstände  $X_1$ ,  $X_2$  zwischen den beiden Scheiben  $d_{d1}$ ,  $d_{d2}$  und der auf Achshöhe angesetzten Richtschiene bzw. durch den LASER POINTER gemessen werden. Die maximal zulässigen Werte für den Abstand  $X$  aus der Tabelle sollten, abhängig vom Durchmesser  $d_d$  der Scheiben, möglichst unterschritten werden. Je nach Scheibendurchmesser sind die Zwischenwerte für  $X$  zu interpolieren.

Scheibendurchmesser $d_{d1}, d_{d2}$	Maximal zulässiger Abstand $X_1, X_2$
112 mm	0,5 mm
224 mm	1,0 mm
450 mm	2,0 mm
630 mm	3,0 mm
900 mm	4,0 mm
1100 mm	5,0 mm
1400 mm	6,0 mm
1600 mm	7,0 mm



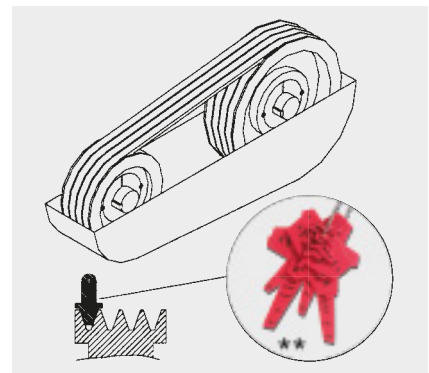
### KONTROLLVORGÄNGE

Wir empfehlen, den Antrieb regelmäßig, z. B. nach drei bis sechs Monaten, zu überprüfen. Keilrillenscheiben sind auf Abnutzung und Beschaffenheit zu kontrollieren. Als Hilfsmittel dazu verwenden Sie bitte die OPTIBELT-Profil- und Keilrillenlehre.

Beim Wechsel von Keilrillenscheiben mit Taper-Buchse (s. Abb. Seite 152) sind folgende Punkte zu beachten:

1. Alle Schrauben lösen. Je nach Buchsengröße ein oder zwei Schrauben ganz heraus-schrauben, einölen und in die Abdrückbohrungen einschrauben.
2. Die Schraube bzw. Schrauben gleichmäßig anziehen, bis sich die Buchse aus der Nabe löst und die Scheibe sich frei auf der Welle bewegen lässt.
3. Scheibe mit Buchse von der Welle abnehmen.

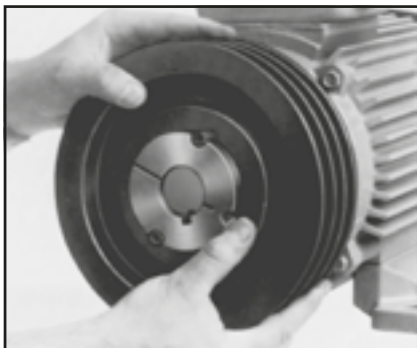
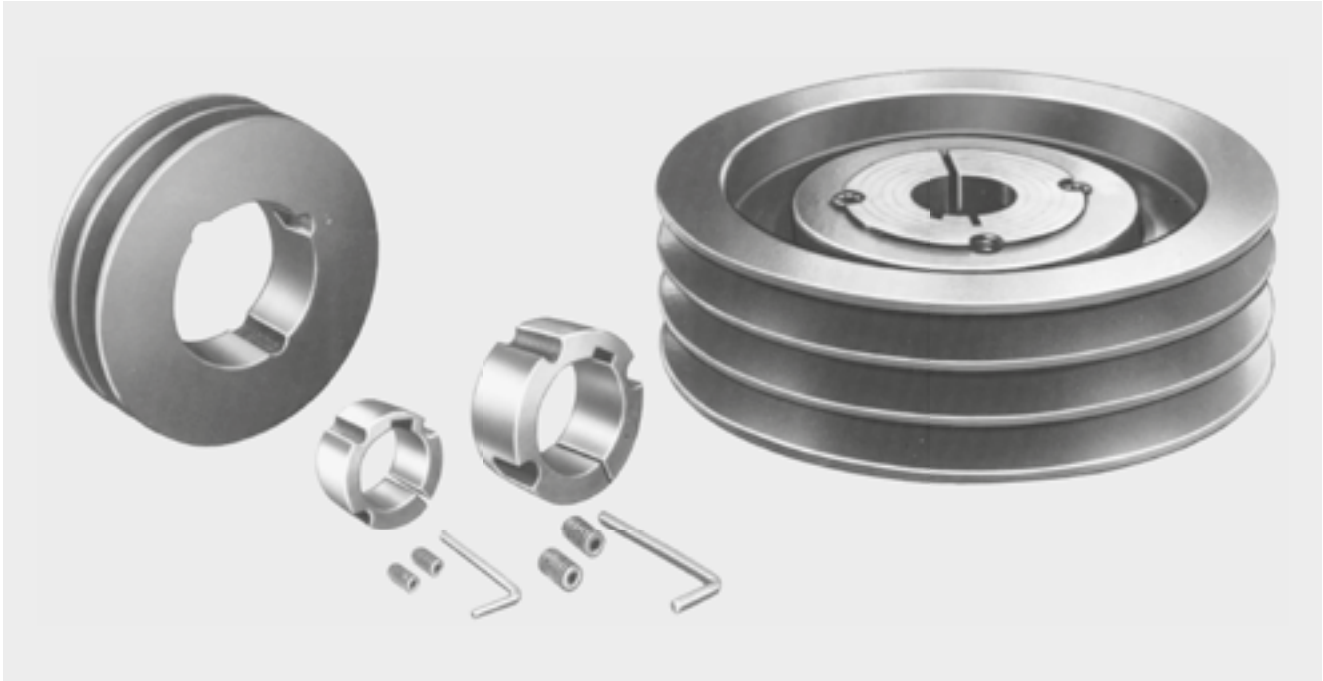
\*\* Profil- und Keilrillenlehre



# KONSTRUKTIONSHILFEN

## MONTAGE- UND WARTUNGSHILFE

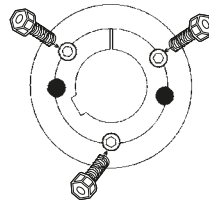
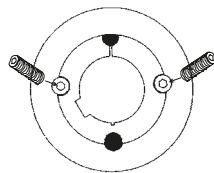
### KEILRILLENSCHEIBEN MIT TAPER-BUCHSEN



#### Montage

Abmessung  
TB 1008-3030

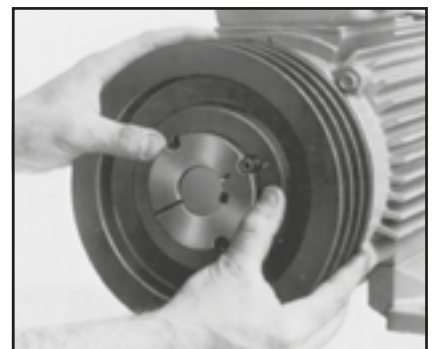
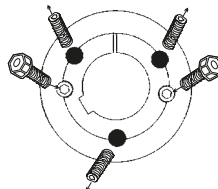
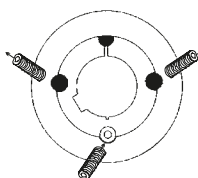
Abmessung  
TB 3525-5050



#### Demontage

Abmessung  
TB 1008-3030

Abmessung  
TB 3525-5050





- **Allgemeines**

Sachgemäß gelagerte Keilriemen bleiben über mehrere Jahre in ihren Eigenschaften unverändert (siehe hierzu auch DIN 7716). Unter ungünstigen Lagerbedingungen und bei unsachgemäßer Behandlung ändern jedoch die meisten Gummi-Erzeugnisse ihre physikalischen Eigenschaften. Diese Veränderungen können z. B. durch die Einwirkung von Sauerstoff, Ozon, extremen Temperaturen, Licht, Feuchtigkeit oder Lösungsmitteln hervorgerufen werden.

- **Lagerraum**

Der Lagerraum soll trocken und staubfrei sein. Keilriemen dürfen nicht gemeinsam mit Chemikalien, Lösungsmitteln, Kraftstoffen, Schmierstoffen, Säuren etc. aufbewahrt werden.

- **Temperatur**

Die Lagertemperatur sollte zwischen +15 °C und +25 °C liegen. Niedrigere Temperaturen sind für Keilriemen im Allgemeinen nicht schädlich. Da sie jedoch durch Kälte sehr steif werden, sind sie vor Inbetriebnahme auf eine Temperatur von ca. +20 °C zu bringen. Somit werden Brüche bzw. Risse vermieden. Heizkörper sowie deren Leitungen sind abzuschirmen. Der Abstand zwischen Heizkörper und Lagergut muss mindestens 1 m betragen.

- **Licht**

Keilriemen sollten vor Licht geschützt werden, insbesondere vor direkter Sonnenbestrahlung und starkem künstlichem Licht mit hohem ultraviolettem Anteil (Ozonbildung), wie z. B. offen installierten Leuchtstoffröhren. Zweckmäßig ist eine Raumbelichtung mit normalen Glühlampen.

- **Ozon**

Um dem schädigenden Einfluss von Ozon entgegenzuwirken, dürfen die Lagerräume keinerlei ozonerzeugende Einrichtungen, wie z. B. fluoreszierende Lichtquellen, Quecksilberdampflampen, elektrische Hochspannungsgeräte, enthalten. Verbrennungsgase und Dämpfe, die durch fotochemische Vorgänge zur Ozonbildung führen können, sollen vermieden bzw. beseitigt werden.

- **Feuchtigkeit**

Feuchte Lagerräume sind ungeeignet. Es ist darauf zu achten, dass keine Kondensation entsteht. Die relative Luftfeuchtigkeit liegt am günstigsten unter 65%.

- **Sachgemäße Lagerung**

Es ist darauf zu achten, dass Keilriemen spannungsfrei, d. h. ohne Zug, Druck oder sonstige Verformung gelagert werden, da Spannungen sowohl eine bleibende Verformung als auch eine Rissbildung begünstigen. Werden Keilriemen liegend übereinandergelagert, ist es zweckmäßig, eine Stapelhöhe von 300 mm nicht zu überschreiten, damit keine bleibenden Deformationen auftreten. Werden sie aus Platzgründen hängend aufbewahrt, so sollte der Durchmesser des Dorns mindestens der 10-fachen Höhe des Riemens entsprechen.

**Bei optibelt S=C plus, optibelt SUPER E-POWER M=S, optibelt SUPER X-POWER M=S und optibelt SUPER TX M=S Keilriemen entfällt eine satzweise Lagerung, da sie ungemessen zu Sätzen vereinigt werden können.**

- **Reinigung**

Die Reinigung von verschmutzten Keilriemen kann mit einer Glycerin-Spiritus-Mischung im Verhältnis 1 : 10 erfolgen, ggf. mit Bremsenreiniger säubern. Benzin, Benzol, Terpentin u. Ä. sollten nicht verwendet werden. Ferner dürfen keinesfalls scharfkantige Gegenstände, Drahtbürsten, Schmirgelpapier usw. eingesetzt werden, da dies zu einer mechanischen Beschädigung der Keilriemen führt.



Diese Tabelle soll die Auswahl eines entsprechenden OPTIBELT-Antriebs-elementes bei bestimmten Antriebsbedingungen erleichtern. Genauere Erläuterungen sind den entsprechenden Kapiteln dieses Handbuchs zu entnehmen.	Temperaturbeständigkeit von ... bis ... [°C]		Ölbeständigkeit		Elektrisch leitfähig	S=C plus SatzConstant <sup>1)</sup> M=S Matched Sets <sup>2)</sup>	Bergbau-Freigabe	Laufruhe	Bleibende Dehnung	
	Standardausführung	Sonderausführung XHR	Standardausführung	Sonderausführung					Standardausführung	Sonderausführung
<b>SK / SK KB Hochleistungs-Schmalkeilriemen/ Kraftbänder</b>	- 40 + 70	-30 +90	gut	sehr gut	ja	ja <sup>1)</sup>	ja	mittel/ gut	gering	sehr gering
<b>RED POWER 3 / KB RED POWER 3 Hochleistungs-Schmalkeilriemen/ Kraftbänder</b>	- 30 +100		gut		ja	ja <sup>1)</sup>		gut	sehr gering	
<b>BLUE POWER / KB BLUE POWER Hochleistungs-Schmalkeilriemen/ Kraftbänder</b>	- 30 +100		gut		ja			sehr gut	sehr gering	
<b>Super X-POWER M=S / KBX / SUPER TX M=S flankenoffene, formgezahnte Keilriemen</b>	- 30 + 90		gut		ja	ja <sup>2)</sup>		gut	sehr gering	
<b>Super E-POWER M=S</b>	- 50 +120		bedingt		ja			gut	sehr gering	
<b>MARATHON 1, MARATHON 2 M=S Kfz-Keilriemen</b>	- 30 + 90		gut		ja	ja <sup>2)</sup>		gut	sehr gering	
<b>VB klassische Keilriemen</b>	- 40 + 70	- 30 + 90	bedingt	sehr gut	ja	ja <sup>1)</sup>	ja	mittel/ gut	gering	sehr gering
<b>DK Doppelkeilriemen</b>	- 35 + 85		gut		ja			mittel	gering	
<b>VARIO POWER Breitkeilriemen</b>	- 30 + 90		gut		ja			sehr gut	sehr gering	
<b>RB Rippenbänder</b>	- 30 + 90	- 30 +120	gut		• PJ PK, PL Sonderausführung			sehr gut	gering	

• nach Prüfung

Empfohlene max. Riemengeschwindigkeit m/s	Wirkungsgrad	Verhalten bei Stoßbelastung	Schwungsverhalten	Synchronlauf	Empfohlene max. Übersetzung	Außenrollen einsetzbar		Wartung	<b>Haupt-Anwendungsbereiche</b> Eine Reihe von Einsatzgebieten und Anwendungen lässt sich nicht eindeutig nur einem Riementyp zuordnen, hier muss man im Einzelfall entscheiden, welche Riemenart gewählt werden soll.
						Standard-ausführung	Sonder-ausführung		
≤ 42	bis 97%	gut	gering	nein	bis 1 : 10	nein	ja	gering	Plattenverdichter, Mischer, Rotationsdruckmaschinen, Extruder, Schraubenkompressoren, Webmaschinen, Axialgebläse, Radialkreiselpumpen
≤ 55*	bis 97%	gut	gering	nein	bis 1 : 10	ja		wartungsfrei	Ventilatoren, Pumpen, Mischer, Mahlwerke, Sondermaschinen, Dreh- und Bohrmaschinen, Schleifmaschinen
≤ 50*	bis 97%	bedingt	gering	nein	bis 1 : 10	ja			Mittlere bis große, schwere bis sehr schwere Antriebe im Maschinenbau
profil-abhängig ≤ 55*	bis 97%	gut	gering	nein	bis 1 : 12	nein	ja	SUPER X-POWER: wartungsarm	Ventilatoren, Pumpen, Mischer, Mahlwerke, Sondermaschinen, Dreh- und Bohrmaschinen, Schleifmaschinen
≤ 55*	bis 97%	gut	gering	nein	bis 1 : 12	nein	ja	wartungsarm	Ventilatoren, Pumpen, Mischer, Mahlwerke, Sondermaschinen, Dreh- und Bohrmaschinen, Schleifmaschinen
≤ 42	bis 97%	gut	gering	nein	bis 1 : 12	nein	ja	wartungsarm	Krafffahrzeuge, Lichtmaschinen, Wasserpumpen, Ventilatoren
≤ 30	bis 97%	gut	gering	nein	bis 1 : 12	nein	ja	gering	Pumpen, Pressen, Brecher, Kreissägen, Ständerbohrmaschinen, Hobelmaschinen, Betonmischer, Verdichter, Rasenmäher, Vertikutierer, Ballen-Pressen, Häcksler
≤ 30	bis 95%	gut	gering	nein	bis 1 : 5	ja		gering	Sonderantriebe mit Drehrichtungsänderungen, Webstühle, Kehrmaschinen, Erntemaschinen
profil-abhängig ≤ 42	bis 95%	gut	gering	nein	bis 1 : 12 bei 2 Verstelleisichen	nein	ja	gering	Sonderantriebe, Kompakteinheiten, Schneeschlittenantriebe, Mehrfarben-Offset, Verstelleisichensätze, Dreschtrommelantrieb, Spulmaschinen, Drehmaschinen
profil-abhängig ≤ 60	bis 96%	gut	sehr gering	nein	bis 1 : 35	ja		gering	Offset-Maschinen, Waschmaschinen, Fräsmaschinen, Bohnermaschinen, Nebenaggregate, Hauptsindel-antriebe

\*  $v > 42$  m/s. Wenden Sie sich an unsere Ingenieure der Anwendungstechnik.



Diese Tabelle soll die Auswahl eines entsprechenden OPTIBELT Antriebs-elementes bei bestimmten Konstruktionsumgebungen erleichtern. Genauere Erläuterungen sind den entsprechenden Kapiteln dieses Handbuchs zu entnehmen.	Temperaturbeständigkeit von ... bis ... [°C]		Ölbeständigkeit	Elektrisch leitfähig	Laufruhe	Bleibende Dehnung
	Standardausführung	Sonderausführung XHR	Standardausführung			
<b>OMEGA, OMEGA HP + OMEGA HL Zahnriemen</b>	- 30 +100	- 30 +140	bedingt	ja•	mittel/gut	keine
<b>ZR Zahnriemen</b>	- 30 +100	- 30 +140	bedingt	ja	mittel	keine
<b>ALPHA Zahnriemen aus Polyurethan</b>	- 30 + 80		gut	nein	mittel	keine
<b>RR Rundriemen</b>	- 10 + 80		gut	nein	mittel	hoch
<b>KK Keilriemen</b>	- 10 + 80		gut	nein	mittel	hoch
<b>Optimat OE endliche Keilriemen DIN 2216, gelocht</b>	- 20 + 70		bedingt	nein	mittel	hoch
<b>PKR endlose Keilriemen mit Auflage</b>	- 30 + 70		bedingt	ja	mittel	gering
<b>Optimax HF endlose Hochleistungs-Flachriemen</b>	- 20 +110		bedingt	nein	sehr gut	gering

• teilweise nach Prüfung

Empfohlene max. Riemengeschwindigkeit m/s	Wirkungsgrad	Verhalten bei Stoßbelastung	Schwungsverhalten	Synchronlauf	Empfohlene max. Übersetzung	Außenrollen einsetzbar		Wartung	<b>Haupt-Anwendungsbereiche</b> Eine Reihe von Einsatzgebieten und Anwendungen lässt sich nicht eindeutig nur einem Riementyp zuordnen, hier muss im Einzelfall entschieden werden, welche Riemenart gewählt werden soll.
						Standardausführung	Sonderausführung		
profilabhängig ≤ 80	bis 98 %	empfindlich	geschwindigkeitsabhängig	ja	bis 1 : 10	ja	ja	wartungsfrei	Textilmaschinen, Spinnmaschinen, Webmaschinen, Druckmaschinen, Papiermaschinen, Holzbearbeitungsmaschinen, Werkzeugmaschinen, Lineareinheiten, Rollenbahnen, Skianlagen, Verpackungsmaschinen, Tor- und Türöffner, Hebezeuge, Mischer, Extruder, Kompressoren
profilabhängig ≤ 80	bis 98 %	empfindlich	geschwindigkeitsabhängig	ja	bis 1 : 10	ja	ja	wartungsfrei	Kopiergeräte, Küchenmaschinen, Schwenkarmroboter, Greiferantriebe, Bandschleifer, Nockenwellenantriebe, Bürstenantriebe, Uhren, Röntengeräte, Kuvertiermaschinen, Kameras, Plotter, Münzautomaten, Haupt- und Zuführantriebe, Vorschubantriebe, Stoffzufuhr, Drucker
profilabhängig ≤ 80	bis 98 %	empfindlich	geschwindigkeitsabhängig	ja	bis 1 : 10	ja	ja	wartungsfrei	Kameras, Plotter, Drucker, Münzautomaten, Haupt- und Zuführantriebe, Vorschubantriebe, Probentransport, Stoffzufuhr, Flugmodelle
≤ 20	bis 95 %	gut	gering	nein	bis 1 : 10	ja	ja	häufiges Nachspannen	Sondermaschinen
≤ 20	bis 95 %	gut	gering	nein	bis 1 : 10	ja	ja	häufiges Nachspannen	Verpackungsmaschinen, Transportanlagen, Lackieranlagen, Stauförderer
≤ 20	bis 90 %	gut	mittel	nein	bis 1 : 10	bedingt		häufiges Nachspannen	bei schwierigen Montagebedingungen
profilabhängig ≤ 20	bis 95 %	gut	gering	nein	bis 1 : 10	bedingt	ja	gering	Transportanlagen in der Holzindustrie, in Betonwerken, in der Landwirtschaft, in der keramischen Industrie, in der Glasindustrie, auf Flughäfen, in See- und Binnenhäfen
≤ 70	bis 95 %	gut	sehr gering	nein	bis 1 : 12	ja		gering	Wasserturbinen, Notstromaggregate, Sägegatter, Hacker, Schraubekompressoren, Walzantriebe, Transmissionsantriebe, Konusantriebe, Querschneider, Bodenreinigungsgeräte, Vielstellenantriebe, Brecher, Verschleißriemen, Hammermühlen



Störung	Mögliche Ursache	Abhilfe
<b>Riemenbruch nach kurzer Laufzeit (Riemen zerrissen)</b>	<p>Gewaltsame Montage, dadurch Beschädigung des Zugstranges</p> <p>Einwirkung von Fremdkörpern während des Betriebes</p> <p>Antrieb unterdimensioniert, zu geringe Anzahl der Riemen</p> <p>Antrieb blockiert</p>	<p>Zwangloses Auflegen laut Montageanweisung ermöglichen</p> <p>Schutzvorrichtung anbringen</p> <p>Antriebsverhältnisse überprüfen und neu dimensionieren</p> <p>Ursache beseitigen</p>
<b>Brüche und Risse im Riemenunterbau (Versprödung)</b>	<p>Einwirkung einer Außenrolle, deren Anordnung und Durchmesser nicht unseren Empfehlungen entsprechen</p> <p>Unterschreitung der Mindest-Scheibendurchmesser</p> <p>Übermäßige Hitzeeinwirkung</p> <p>Übermäßige Kälteeinwirkung</p> <p>Erhöhter Riemenschlupf</p> <p>Chemische Einflüsse</p>	<p>OPTIBELT-Empfehlungen beachten, z. B. Durchmesser vergrößern; Rolle im Leertrum, von innen nach außen wirkend, anbringen; optibelt RED POWER II, OPTIBELT-Sonderausführung einsetzen</p> <p>Mindest-Scheibendurchmesser einhalten; OPTIBELT-Sonderausführung bzw. optibelt SUPER TX M=S oder Super X-POWER M=S einsetzen</p> <p>Wärmequelle beseitigen, abschirmen; Luftzirkulation verbessern; optibelt SUPER TX M=S, SUPER X-POWER M=S oder Keilriemen mit Aramid-Aufbau einsetzen</p> <p>Riemen vor Inbetriebnahme erwärmen; OPTIBELT-Sonderausführung (extra kältebeständig) einsetzen</p> <p>Antrieb nachspannen laut Montageanweisung, Antriebsverhältnisse überprüfen und gegebenenfalls neu dimensionieren</p> <p>Antrieb abschirmen; OPTIBELT-Sonderausführung einsetzen</p>
<b>Starke Schwingungen</b>	<p>Antrieb unterdimensioniert</p> <p>Achsabstand erheblich größer als Empfehlungen</p> <p>Hohe Stoßbelastung</p> <p>Zu geringe Vorspannung</p> <p>Rillenscheiben nicht ausgewuchtet</p>	<p>Antriebsverhältnisse überprüfen und neu dimensionieren</p> <p>Achsabstand verringern; Beruhigungsrolle im Leertrum, von innen nach außen wirkend, anbringen; optibelt KB Kraftbänder einsetzen</p> <p>optibelt KB Kraftbänder einsetzen; Beruhigungsrolle verwenden; OPTIBELT-Sonderausführung einsetzen</p> <p>Vorspannung korrigieren</p> <p>Scheiben auswuchten</p>
<b>Riemen können nicht mehr nachgespannt werden</b>	<p>Verstellmöglichkeit des Achsabstandes zu gering</p> <p>Übermäßige Riemendehnung, da leistungsmäßig unterdimensioniert</p> <p>Falsche Riemenlänge</p>	<p>Verstellmöglichkeit entsprechend OPTIBELT-Empfehlungen ändern</p> <p>Antriebsberechnung durchführen und neu dimensionieren</p> <p>Kürzere Riemenlänge einsetzen</p>

Bei weiteren Störungsursachen wenden Sie sich bitte an die Ingenieure der Anwendungstechnik. Ausführliche technische Angaben sind für eine konkrete Hilfestellung erforderlich.



Störung	Mögliche Ursache	Abhilfe
<b>Keilriemen verdrehen sich</b>	<p>Scheiben fluchten nicht Falsches Riemen-/Rillenprofil</p> <p>Stark ausgewaschene Scheibenrillen Übermäßige Schwingungen</p> <p>Zu geringe Vorspannung Fremdkörper in den Scheibenrillen</p>	<p>Scheiben ausrichten Riemen- und Rillenprofil aufeinander abstimmen Scheiben erneuern Beruhigungsrolle im Leertrum, von innen nach außen wirkend, anbringen; optibelt KB Kraftbänder einsetzen Antrieb nachspannen Fremdkörper entfernen und Antrieb abschirmen</p>
<b>Außergewöhnlicher Flankenverschleiß</b>	<p>Zu großes Anlaufmoment</p> <p>Falscher Rillenwinkel</p> <p>Ausgewaschene Scheibenrillen Falsches Riemen-/Rillenprofil</p> <p>Scheiben fluchten nicht Empfohlener Mindest-Scheibendurchmesser unterschritten</p> <p>Zu geringe Vorspannung</p> <p>Riemen schleift oder schlägt an Bauteile</p>	<p>Antriebsverhältnisse überprüfen und neu dimensionieren Scheiben nacharbeiten oder auswechseln Scheiben erneuern Riemen- und Rillenprofil aufeinander abstimmen Scheiben ausrichten Scheibendurchmesser vergrößern (neue Antriebsdimensionierung); OPTIBELT-Sonderausführung, optibelt SUPER TX M=S bzw. SUPER X-POWER M=S einsetzen Vorspannung überprüfen und nachspannen Störende Bauteile beseitigen; Antrieb neu ausrichten</p>
<b>Übermäßige Laufgeräusche</b>	<p>Scheiben fluchten nicht Zu geringe Vorspannung</p> <p>Antrieb überlastet</p>	<p>Scheiben ausrichten Vorspannung überprüfen und nachspannen Antriebsverhältnisse überprüfen und neu dimensionieren</p>
<b>Riemen schwammig und klebrig</b>	<p>Einwirkung von Öl, Fett, Chemikalien</p>	<p>Antrieb vor Fremdeinwirkungen schützen; optibelt SUPER TX M=S oder optibelt SUPER X-POWER M=S oder OPTIBELT-So.-Ausf. ... 05 einsetzen; Scheiben vor Einsatz neuer Riemen mit Benzin, Benzol oder Bremsenreiniger säubern!</p>
<b>Ungleichmäßige Riemen- dehnung</b>	<p>Scheibenrillen fehlerhaft</p> <p>Gelaufene Riemen mit neuen Riemen zu einem Satz zusammengestellt</p> <p>Verschiedene Riemenfabrikate zu einem Satz zusammengestellt</p>	<p>Scheiben austauschen Riemensatz komplett erneuern</p> <p>Riemen nur eines Herstellers im Satz verwenden – optibelt S=C plus, optibelt SUPER TX M=S, optibelt Super X-POWER M=S</p>

Bei weiteren Störungsursachen wenden Sie sich bitte an die Ingenieure der Anwendungstechnik. Ausführliche technische Angaben sind für eine konkrete Hilfestellung erforderlich.

### Messung der Riemenlänge

Der Riemen wird über zwei gleich große Messscheiben gelegt, deren Rillenform den folgenden Zeichnungen zu entnehmen ist. Die Abmaße sind aus den Tabellen 77 bis 83, Seite 161/162 ersichtlich.

Die bewegliche Messscheibe wird so belastet, dass auf den Riemen die Messkraft  $Q$  wirkt. Vor Messung des Achsabstandes  $a$  sollte der Riemen mindestens drei Umläufe unter Belastung gemacht haben. Nur so sind ein guter Sitz in den Rillen und damit eine genaue Messung gewährleistet.

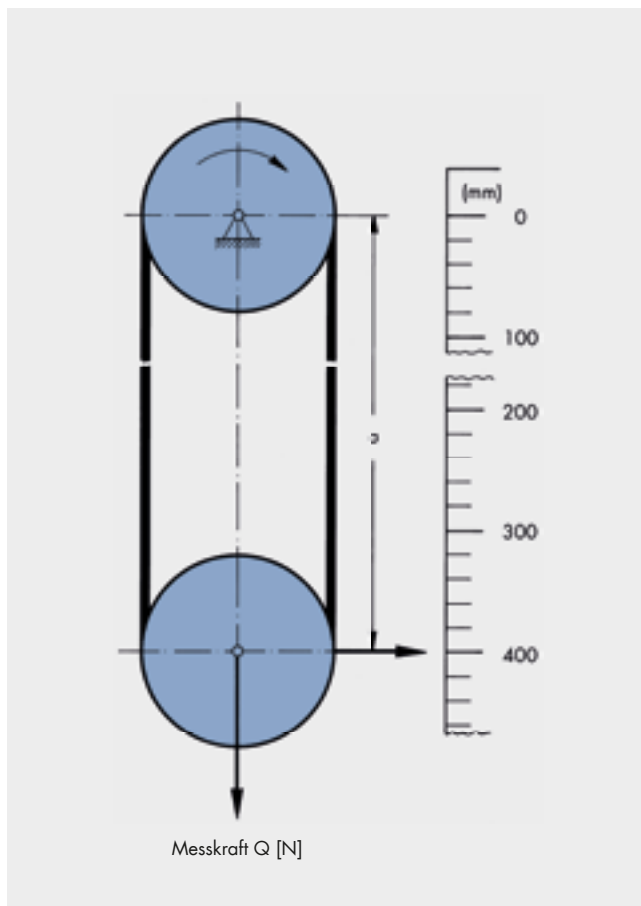
Die Länge ergibt sich aus dem doppelten Achsabstand  $a$  plus dem Umfang der Messscheibe.

$$L_d = 2 a + U_d$$

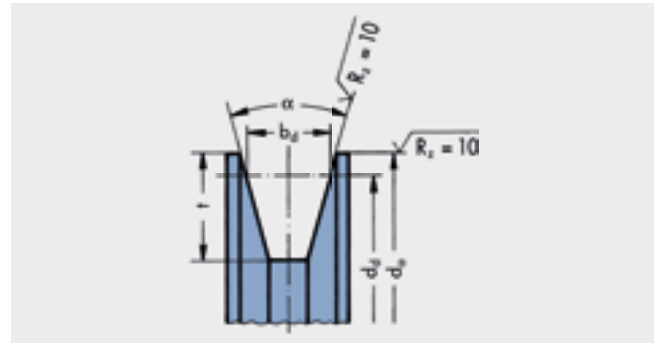
$$L_a = 2 a + U_a$$

Längen-Umrechnungswerte entnehmen Sie den Tabellen auf Seite 161/162 sowie 165/166.

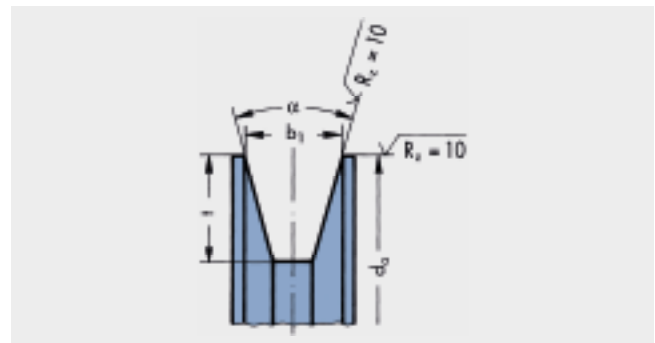
### Anordnung zum Messen der Riemenlänge



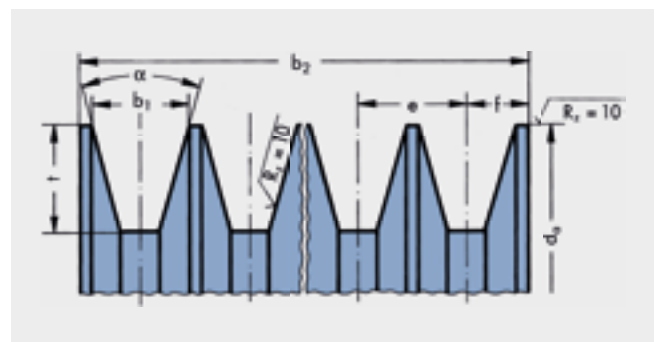
### Messscheibe für Hochleistungs-Schmalkeilriemen DIN 7753 Teil 1 und klassische Keilriemen DIN 2215



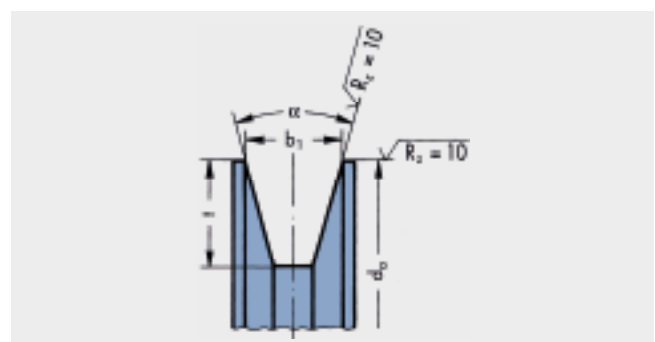
### Messscheibe für Hochleistungs-Schmalkeilriemen USA-Standard RMA/MPTA



### Messscheibe für Kraftbänder



### Messscheibe für Doppelkeilriemen



**Tabelle 77: optibelt SK Hochleistungs-Schmalkeilriemen**  
**optibelt SUPER X-POWER M=S Schmalkeilriemen – flankenoffen, formgezahnt**  
**optibelt SUPER E-POWER M=S Hochleistungs-Schmalkeilriemen – flankenoffen, formgezahnt**  
**Messscheiben und Messkraft nach DIN 7753 Teil 1 und ISO 4183**

Profil	Richtumfang $U_d = d_d \cdot \pi$	Richtdurchmesser $d_d \pm 0,05$	Außendurchmesser $d_a \pm 0,05$	Richtbreite $b_d$	Rillenkante $\alpha^\circ \pm 10'$	Rillentiefe $t_{min}$	Messkraft $Q [N]$	Außenlänge $L_a [mm]$	Innenlänge $L_i [mm]$
SPZ; XPZ	300	95,49	100	8,50	36	11	360	$L_a \approx L_d + 13$ $L_a \approx L_i + 51$	$L_i \approx L_d - 38$ $L_i \approx L_a - 51$
SPA; XPA	450	143,24	149	11,00	36	14	560	$L_a \approx L_d + 18$ $L_a \approx L_i + 63$	$L_i \approx L_d - 45$ $L_i \approx L_a - 63$
SPB; XPB	600	190,99	198	14,00	36	18	900	$L_a \approx L_d + 22$ $L_a \approx L_i + 82$	$L_i \approx L_d - 60$ $L_i \approx L_a - 82$
SPC; XPC	1000	318,31	328	19,00	36	24	1500	$L_a \approx L_d + 30$ $L_a \approx L_i + 113$	$L_i \approx L_d - 83$ $L_i \approx L_a - 113$

**Tabelle 78: optibelt SK Hochleistungs-Schmalkeilriemen**  
**optibelt SUPER X-POWER M=S Schmalkeilriemen – flankenoffen, formgezahnt**  
**optibelt SUPER E-POWER M=S Hochleistungs-Schmalkeilriemen – flankenoffen, formgezahnt**  
**Messscheiben und Messkraft nach USA-Standard RMA/MPTA**

Profil	Außenumfang $U_a = d_a \cdot \pi$	Außendurchmesser $d_a \pm 0,13$	Obere Rillenkante $b_1 \pm 0,13$	Rillenkante $\alpha^\circ \pm 15'$	Rillentiefe $t_{min}$	Messkraft $Q [N]$	Innenlänge $L_i [mm]$
3V/9N; 3VX/9NX	300	95,50	8,90	38	9,00	445	$L_i \approx L_a - 42$
5V/15N; 5VX/15NX	600	191,00	15,24	38	15,00	1000	$L_i \approx L_a - 71$
8V/25N	1000	318,30	25,40	38	25,50	2225	$L_i \approx L_a - 120$

**Tabelle 79: optibelt VB klassische Keilriemen**  
**optibelt SUPER TX M=S klassische Keilriemen – flankenoffen, formgezahnt**  
**Messscheiben und Messkraft nach DIN 2215 und ISO 4183**

Profil	Richtumfang $U_d = d_d \cdot \pi$	Richtdurchmesser $d_d \pm 0,05$	Außendurchmesser $d_a \pm 0,05$	Richtbreite $b_d$	Rillenkante $\alpha^\circ \pm 10'$	Rillentiefe $t_{min}$	Messkraft $Q [N]$	Außenlänge $L_a [mm]$	Richtlänge $L_d [mm]$
5	70	22,28	24,88	4,20	32	5	30	$L_a \approx L_i + 19$ $L_a \approx L_d + 8$	$L_d \approx L_i + 11$ $L_d \approx L_a - 8$
Y/6	90	28,65	31,85	5,30	32	6	40	$L_a \approx L_i + 25$ $L_a \approx L_d + 10$	$L_d \approx L_i + 15$ $L_d \approx L_a - 10$
8	140	44,56	48,56	6,70	32	8	80	$L_a \approx L_i + 31$ $L_a \approx L_d + 12$	$L_d \approx L_i + 19$ $L_d \approx L_a - 12$
Z/10; ZX/X10	180	57,30	62,30	8,50	34	10	110	$L_a \approx L_i + 38$ $L_a \approx L_d + 16$	$L_d \approx L_i + 22$ $L_d \approx L_a - 16$
A/13; AX/X13	300	95,50	102,10	11,00	34	12	200	$L_a \approx L_i + 50$ $L_a \approx L_d + 20$	$L_d \approx L_i + 30$ $L_d \approx L_a - 20$
B/17; BX/X17	400	127,32	135,72	14,00	34	15	300	$L_a \approx L_i + 69$ $L_a \approx L_d + 29$	$L_d \approx L_i + 40$ $L_d \approx L_a - 29$
20	520	165,52	175,12	17,00	34	18	750	$L_a \approx L_i + 79$ $L_a \approx L_d + 31$	$L_d \approx L_i + 50$ $L_d \approx L_a - 31$
C/22; CX/X22	700	222,82	234,22	19,00	34	20	750	$L_a \approx L_i + 88$ $L_a \approx L_d + 30$	$L_d \approx L_i + 58$ $L_d \approx L_a - 30$
25	800	254,65	267,25	21,00	34	22	750	$L_a \approx L_i + 100$ $L_a \approx L_d + 39$	$L_d \approx L_i + 60$ $L_d \approx L_a - 39$
D/32	1000	318,31	334,52	27,00	36	28	1400	$L_a \approx L_i + 126$ $L_a \approx L_d + 51$	$L_d \approx L_i + 75$ $L_d \approx L_a - 51$
E/40	1800	572,96	596,96	32,00	36	36	1800	$L_a \approx L_i + 157$ $L_a \approx L_d + 77$	$L_d \approx L_i + 80$ $L_d \approx L_a - 77$

**Tabelle 80: optibelt KB Kraftbänder mit Hochleistungs-Schmalkeilriemen**  
Messscheiben und Messkraft

Profil	Außenumfang $U_a = d_a \cdot \pi$	Außendurchmesser $d_a \pm 0,13$	Obere Rillenbreite $b_1 \pm 0,13$	Rillenkante $\alpha^\circ \pm 15'$	Rillentiefe $t_{min}$	Mittensabstand $e$	Toleranz $e^{1)}$	$\Sigma$ Tol. $e^{2)}$	Messkraft je Rippe $Q$ [N]	Innenlänge $L_i$ [mm]
3V/9J	300	95,50	8,90	38	9,00	10,30	$\pm 0,25$	$\pm 0,5$	445	$L_i \approx L_a - 42$
5V/15J	600	191,00	15,20	38	15,00	17,50	$\pm 0,25$	$\pm 0,5$	1000	$L_i \approx L_a - 71$
8V/25J	1000	318,30	25,40	38	25,50	28,60	$\pm 0,40$	$\pm 0,8$	2225	$L_i \approx L_a - 120$

**Tabelle 81: optibelt KB Kraftbänder**  
Messscheiben und Messkraft

Profil	Richtumfang $U_d = d_d \cdot \pi$	Richtdurchmesser $d_d \pm 0,13$	Außendurchmesser $d_a \pm 0,13$	Richtbreite $b_d$	Rillenkante $\alpha^\circ \pm 15'$	Rillentiefe $t_{min}$	Mittensabstand $e$	Toleranz $e^{1)}$	$\Sigma$ Tol. $e^{2)}$	Messkraft je Rippe $Q$ [N]	Richtlänge $L_d$ [mm]
SPZ	300	95,49	100,00	8,50	36	11,00	12,00	$\pm 0,30$	$\pm 0,5$	360	$L_d \approx L_a - 13$
SPA	450	143,24	149,00	11,00	36	14,00	15,00	$\pm 0,30$	$\pm 0,5$	560	$L_d \approx L_a - 18$
SPB	600	190,99	198,00	14,00	36	18,00	19,00	$\pm 0,40$	$\pm 0,8$	900	$L_d \approx L_a - 22$
SPC	1000	318,31	328,00	19,00	36	24,00	25,50	$\pm 0,40$	$\pm 0,8$	1500	$L_d \approx L_a - 30$

**Tabelle 82: optibelt KB Kraftbänder mit klassischen Keilriemen**  
Messscheiben und Messkraft

Profil	Außenumfang $U_a = d_a \cdot \pi$	Außendurchmesser $d_a \pm 0,13$	Obere Rillenbreite $b_1 \pm 0,13$	Rillenkante $\alpha^\circ \pm 15'$	Rillentiefe $t_{min}$	Mittensabstand $e$	Toleranz $e^{1)}$	$\Sigma$ Tol. $e^{2)}$	Messkraft je Rippe $Q$ [N]	Innenlänge $L_i$ [mm]
A/HA	254	80,85	12,45	32	12,50	15,88	$\pm 0,38$	$\pm 0,8$	300	$L_i \approx L_a - 36$
B/HB	381	121,28	16,00	32	14,50	19,05	$\pm 0,38$	$\pm 0,8$	450	$L_i \approx L_a - 62$
C/HC	635	202,13	22,33	34	20,00	25,40	$\pm 0,38$	$\pm 0,8$	850	$L_i \approx L_a - 75$
D/HD	889	282,96	31,98	34	28,00	36,53	$\pm 0,38$	$\pm 0,8$	1000	$L_i \approx L_a - 111$

1) Toleranz für den Mittensabstand  $e$  von zwei nebeneinanderliegenden Rillen

2) Die Summe aller Abweichungen vom Nennmaß  $e$  für alle Rillenabstände einer Scheibe darf den angegebenen Wert nicht überschreiten.

**Tabelle 83: optibelt DK Doppelkeilriemen**  
Messscheiben und Messkraft nach ISO 5289

Profil	Außenumfang $U_a = d_a \cdot \pi$	Außendurchmesser $d_a$	Obere Rillenbreite $b_1$	Rillenkante $\alpha^\circ \pm 20'$	Rillentiefe $t_{min}$	Messkraft $Q$ [N]
AA/HAA	300	95,49	12,60	34	8	300
BB/HBB	400	127,32	16,20	34	10	450
CC/HCC	600	190,99	22,30	34	14	850
DD/HDD	900	286,48	32,00	34	20	1400
22 x 22	600	190,99	22,30	34	14	750
25 x 22	942	300,00	25,00	34	22	1200

**Tabelle 84: Endlose Schmalkeilriemen DIN 7753 Teil 1**

Profil	Richtlänge [mm]	Längentoleranz [mm] Zulässige Abweichung der Richtlängen		Satztoleranz [mm] Zulässiger Unterschied zwischen den Richtlängen $l_d$ der Keilriemen ein und desselben Satzes bei mehrrolligen Antrieben			
		OPTIBELT		OPTIBELT		DIN 7753/ISO 4184	
		Ummantelt	DIN 7753	Ummantelt	Flankenoffen	Ummantelt	Flankenoffen
SPZ/XPZ SPA/XPA SPB/XPB SPC/XPC	> 630 ≤ 900	DIN	± 6 bis ± 9	2	2	2	2
	> 900 ≤ 1250	DIN	± 9 bis ± 12	2	4	2	4
	> 1250 ≤ 2000	± 2	± 12 bis ± 20	± 2	6	2	6
	> 2000 ≤ 3150	± 2	± 20 bis ± 32	± 2	6	4	6
	> 3150 ≤ 5000*	± 2	± 32 bis ± 50	± 2	10*	6	10*
	> 5000 ≤ 8000	± 4	± 50 bis ± 80	± 4		10	
	> 8000 ≤ 10000	± 6	± 80 bis ± 100	± 6		16	
> 10000 ≤ 12500	± 8	± 100 bis ± 125	± 8				

**Tabelle 85: Klassische Keilriemen DIN 2215**

Profil	Richtlänge [mm]	Längentoleranz [mm] Zulässige Abweichung der Richtlängen		Satztoleranz [mm] Zulässiger Unterschied zwischen den Richtlängen $l_d$ der Keilriemen ein und desselben Satzes bei mehrrolligen Antrieben			
		OPTIBELT		OPTIBELT		DIN 2215/ISO 4184	
		Ummantelt	DIN 2215	Ummantelt	Flankenoffen	Ummantelt	Flankenoffen
5 Y/6 8 Z/10; ZX/X10 A/13; AX/X13 B/17; BX/X17 20 C/22; CX/X22 25 D/32 E/40	≤ 250	DIN	+ 8/- 4	2		2	2
	> 250 ≤ 315	DIN	+ 9/- 4	2		2	2
	> 315 ≤ 400	DIN	+ 10/- 5	2		2	2
	> 400 ≤ 500	DIN	+ 11/- 6	2		2	2
	> 500 ≤ 630	DIN	+ 13/- 6	2	2	2	2
	> 630 ≤ 800	DIN	+ 15/- 7	2	2	2	2
	> 800 ≤ 900	DIN	+ 17/- 8	2	2	2	2
	> 900 ≤ 1250	DIN	+ 19/- 10	4	4	4	4
	> 1250 ≤ 1600	± 2	+ 23/- 11	± 2	4	4	4
	> 1600 ≤ 2000	± 2	+ 27/- 13	± 2	4	4	4
	> 2000 ≤ 2500	± 2	+ 31/- 16	± 2	6	8	8
	> 2500 ≤ 3150	± 2	+ 37/- 18	± 2	8	8	8
	> 3150 ≤ 4000*	± 2	+ 44/- 22	± 2	8*	12	12*
	> 4000 ≤ 5000	± 2	+ 52/- 26	± 2		12	
	> 5000 ≤ 6300	± 4	+ 63/- 32	± 4		20	
	> 6300 ≤ 8000	± 4	+ 77/- 38	± 4		20	
	> 8000 ≤ 10000	± 6	+ 93/- 46	± 6		32	
	> 10000 ≤ 12500	± 8	+ 112/- 56	± 8		32	
> 12500 ≤ 15000	DIN	+ 140/- 70	DIN		48		
> 15000 ≤ 20000	DIN	+ 170/- 85	DIN		48		

\* Maximale Fertigungslänge für flankenoffene Keilriemen ≤ 3550 mm

**optibelt S=C plus bzw. optibelt M=S Keilriemen können ungemessen zu beliebigen Sätzen vereinigt werden.**

**Tabelle 86: Endlose Schmalkeilriemen USA-Standard RMA/MPTA**

Profil	Längenbezeichnung	Außenlänge [mm]	Längentoleranz [mm] Zulässige Abweichung der Außenlängen Riemenätze sind komplett zu erneuern!		Satztoleranz [mm] Zulässiger Unterschied zwischen den Außenlängen $L_3$ der Keilriemen ein und desselben Satzes bei mehrrilligen Antrieben Riemenätze sind komplett zu erneuern!		
			OPTIBELT		OPTIBELT		
			Ummantelt	RMA/MPTA	Ummantelt	Flankenoffen	RMA/MPTA
3V/9N 3VX/9NX 5V/15N 5VX/15NX 8V/25N	265 ≤ 500	673 ≤ 1270	nach RMA/MPTA	± 8	4	4	4
	530	1346	± 2	± 10	± 2	4	4
	560	1422	± 2	± 10	± 2	6	6
	600 ≤ 800	1524 ≤ 2032	± 2	± 10	± 2	6	6
	800 ≤ 1000	2032 ≤ 2540	± 2	± 13	± 2	6	6
	1000 ≤ 1060	2540 ≤ 2692	± 2	± 15	± 2	6	6
	1120 ≤ 1400	2845 ≤ 3556	± 2	± 15	± 2	10*	10
	1500 ≤ 1900	3810 ≤ 4826	± 2	± 20	± 2		10
	2000 ≤ 2360	5080 ≤ 5994	± 4	± 20	± 4		10
	2500 ≤ 3000	6350 ≤ 7620	± 4	± 20	± 4		16
	3150 ≤ 3750	8001 ≤ 9525	± 6	± 25	± 6		16
	4000	10160	± 8	± 25	± 8		16
	4250 ≤ 4500	10795 ≤ 11430	± 8	± 30	± 8		16
	4750 ≤ 5000	12065 ≤ 12700	± 12	± 30	± 12		24

**Tabelle 87: Doppelkeilriemen**

Profil	Bezugslänge [mm]	Längentoleranz [mm] Zulässige Abweichung der Bezugslängen	Satztoleranz [mm] Zulässiger Unterschied zwischen den Bezugslängen der Doppelkeilriemen ein und desselben Satzes bei mehrrilligen Antrieben
AA/HAA BB/HBB CC/HCC DD/HDD 22 x 22 25 x 22	1250 < 1320	+ 8/- 16	4
	1320 < 1700	+ 9/- 18	4
	1700 < 2120	+ 11/- 22	5
	2120 < 2650	+ 13/- 26	6,3
	2650 < 3350	+ 15/- 30	8
	3350 < 4250	+ 18/- 36	10
	4250 < 5300	+ 22/- 44	12,5
	5300 < 6700	+ 26/- 52	16
	6700 < 8500	+ 32/- 64	20
	8500 < 10000	+ 39/- 78	25

**Tabelle 88: Kraftbänder mit Hochleistungs-Schmalkeilriemen und klassischen Keilriemen**

Profil	Längen- und Satztoleranzen
3V / 9J; 3VX / 9JX	+ 8/- 16
5V / 15J; 5VX / 15JX	+ 9/- 18
8V / 25J	+ 11/- 22
SPZ; SPA; SPB; SPC	+ 13/- 26
A / HA	+ 15/- 30
B / HB	+ 18/- 36
C / HC	+ 22/- 44
D / HD	+ 26/- 52

\* Maximale Fertigungslänge für flankenoffene Keilriemen ≤ 3550 mm



### optibelt SK Hochleistungs-Schmalkeilriemen DIN 7753 Teil 1

Profil	Querschnitt b x h ≈	Untere Riemen- breite b <sub>u</sub> ≈	Richt- breite b <sub>d</sub>	Riemenlänge				Empfohlener Mindest- Scheibendurchmesser [mm]	Meter- gewicht [≈ kg/m]	
				Nenn- länge	Außenlänge L <sub>a</sub>	Richtlänge L <sub>d</sub>	Innenlänge L <sub>i</sub>			
SPZ	9,7 x 8	4,2	8,5	Richt- länge L <sub>d</sub>	L <sub>a</sub> ≈ L <sub>d</sub> + 13 L <sub>a</sub> ≈ L <sub>i</sub> + 51	—	L <sub>i</sub> ≈ L <sub>d</sub> - 38 L <sub>i</sub> ≈ L <sub>a</sub> - 51	Richt- durch- messer d <sub>d</sub>	63	0,074
SPA	12,7 x 10	5,8	11,0		L <sub>a</sub> ≈ L <sub>d</sub> + 18 L <sub>a</sub> ≈ L <sub>i</sub> + 63	—	L <sub>i</sub> ≈ L <sub>d</sub> - 45 L <sub>i</sub> ≈ L <sub>a</sub> - 63		90	0,123
SPB	16,3 x 13	7,3	14,0		L <sub>a</sub> ≈ L <sub>d</sub> + 22 L <sub>a</sub> ≈ L <sub>i</sub> + 82	—	L <sub>i</sub> ≈ L <sub>d</sub> - 60 L <sub>i</sub> ≈ L <sub>a</sub> - 82		140	0,195
SPC	22,0 x 18	9,6	19,0		L <sub>a</sub> ≈ L <sub>d</sub> + 30 L <sub>a</sub> ≈ L <sub>i</sub> + 113	—	L <sub>i</sub> ≈ L <sub>d</sub> - 83 L <sub>i</sub> ≈ L <sub>a</sub> - 113		224	0,377

### optibelt SK Hochleistungs-Schmalkeilriemen USA-Standard RMA/MPTA

3V/9N	9,0 x 8	4,2	—	Außen- länge L <sub>a</sub>	—	L <sub>d</sub> ≈ L <sub>a</sub> - 4*	L <sub>i</sub> ≈ L <sub>a</sub> - 42	Außen- durch- messer d <sub>a</sub>	67	0,074
5V/15N	15,0 x 13	7,3	—		—	L <sub>d</sub> ≈ L <sub>a</sub> - 11*	L <sub>i</sub> ≈ L <sub>a</sub> - 71		151	0,195
8V/25N	25,0 x 23	9,6	—		—	—	L <sub>i</sub> ≈ L <sub>a</sub> - 120		315	0,575

\* Der Umrechnungswert L<sub>d</sub> auf L<sub>a</sub> wird angewendet, wenn ein Profil nach DIN 7753 Teil 1 durch ein entsprechendes Profil nach RMA/MPTA ausgetauscht werden soll.

### optibelt SUPER X-POWER M=S Schmalkeilriemen – flankenoffen, formgezahnt – DIN 7753 Teil 1

### optibelt SUPER E-POWER M=S Hochleistungs-Schmalkeilriemen – flankenoffen, formgezahnt – DIN 7753 Teil 1

XPZ	9,7 x 8	4,2	8,5	Richt- länge L <sub>d</sub>	L <sub>a</sub> ≈ L <sub>d</sub> + 13 L <sub>a</sub> ≈ L <sub>i</sub> + 51	—	L <sub>i</sub> ≈ L <sub>d</sub> - 38 L <sub>i</sub> ≈ L <sub>a</sub> - 51	Richt- durch- messer d <sub>d</sub>	56	0,065
XPA	12,7 x 10	5,8	11,0		L <sub>a</sub> ≈ L <sub>d</sub> + 18 L <sub>a</sub> ≈ L <sub>i</sub> + 63	—	L <sub>i</sub> ≈ L <sub>d</sub> - 45 L <sub>i</sub> ≈ L <sub>a</sub> - 63		71	0,111
XPB	16,3 x 13	7,3	14,0		L <sub>a</sub> ≈ L <sub>d</sub> + 22 L <sub>a</sub> ≈ L <sub>i</sub> + 82	—	L <sub>i</sub> ≈ L <sub>d</sub> - 60 L <sub>i</sub> ≈ L <sub>a</sub> - 82		112	0,183
XPC	22,0 x 18	9,6	19,0		L <sub>a</sub> ≈ L <sub>d</sub> + 30 L <sub>a</sub> ≈ L <sub>i</sub> + 113	—	L <sub>i</sub> ≈ L <sub>d</sub> - 83 L <sub>i</sub> ≈ L <sub>a</sub> - 113		180	0,340

### optibelt SUPER X-POWER M=S Schmalkeilriemen – flankenoffen, formgezahnt – USA-Standard RMA/MPTA

### optibelt SUPER E-POWER M=S Hochleistungs-Schmalkeilriemen – flankenoffen, formgezahnt – USA-Standard RMA/MPTA

3VX/9NX	9,0 x 8	4,2	—	Außen- länge L <sub>a</sub>	—	L <sub>d</sub> ≈ L <sub>a</sub> - 4*	L <sub>i</sub> ≈ L <sub>a</sub> - 42	Außen- durch- messer d <sub>a</sub>	56	0,065
5VX/15NX	15,0 x 13	7,3	—		—	L <sub>d</sub> ≈ L <sub>a</sub> - 11*	L <sub>i</sub> ≈ L <sub>a</sub> - 71		112	0,183

\* Der Umrechnungswert L<sub>d</sub> auf L<sub>a</sub> wird angewendet, wenn ein Profil nach DIN 7753 Teil 1 durch ein entsprechendes Profil nach RMA/MPTA ausgetauscht werden soll.

### optibelt SUPER TX M=S Keilriemen – flankenoffen, formgezahnt

ZX/X10	10,0 x 6	5,9	8,5	Richt- länge L <sub>d</sub>	L <sub>a</sub> ≈ L <sub>i</sub> + 38 L <sub>a</sub> ≈ L <sub>d</sub> + 16	—	L <sub>i</sub> ≈ L <sub>d</sub> - 22 L <sub>i</sub> ≈ L <sub>a</sub> - 38	Richt- durch- messer d <sub>d</sub>	40	0,062
AX/X13	13,0 x 8	7,5	11,0		L <sub>a</sub> ≈ L <sub>i</sub> + 50 L <sub>a</sub> ≈ L <sub>d</sub> + 20	—	L <sub>i</sub> ≈ L <sub>d</sub> - 30 L <sub>i</sub> ≈ L <sub>a</sub> - 50		63	0,099
BX/X17	17,0 x 11	9,4	14,0		L <sub>a</sub> ≈ L <sub>i</sub> + 69 L <sub>a</sub> ≈ L <sub>d</sub> + 29	—	L <sub>i</sub> ≈ L <sub>d</sub> - 40 L <sub>i</sub> ≈ L <sub>a</sub> - 69		90	0,165
CX/X22	22,0 x 14	12,3	19,0		L <sub>a</sub> ≈ L <sub>i</sub> + 88 L <sub>a</sub> ≈ L <sub>d</sub> + 30	—	L <sub>i</sub> ≈ L <sub>d</sub> - 58 L <sub>i</sub> ≈ L <sub>a</sub> - 88		140	0,276

### optibelt VB klassische Keilriemen DIN 2215

5	5,0 x 3	2,8	4,2	Richt- länge L <sub>d</sub>	L <sub>a</sub> ≈ L <sub>i</sub> + 19 L <sub>a</sub> ≈ L <sub>d</sub> + 8	L <sub>d</sub> ≈ L <sub>i</sub> + 11 L <sub>d</sub> ≈ L <sub>a</sub> - 8	—	Richt- durch- messer d <sub>d</sub>	20	0,018
Y/6	6,0 x 4	3,3	5,3		L <sub>a</sub> ≈ L <sub>i</sub> + 25 L <sub>a</sub> ≈ L <sub>d</sub> + 10	L <sub>d</sub> ≈ L <sub>i</sub> + 15 L <sub>d</sub> ≈ L <sub>a</sub> - 10	—		28	0,026
8	8,0 x 5	4,5	6,7		L <sub>a</sub> ≈ L <sub>i</sub> + 31 L <sub>a</sub> ≈ L <sub>d</sub> + 12	L <sub>d</sub> ≈ L <sub>i</sub> + 19 L <sub>d</sub> ≈ L <sub>a</sub> - 12	—		40	0,042
Z/10	10,0 x 6	5,9	8,5		L <sub>a</sub> ≈ L <sub>i</sub> + 38 L <sub>a</sub> ≈ L <sub>d</sub> + 16	L <sub>d</sub> ≈ L <sub>i</sub> + 22 L <sub>d</sub> ≈ L <sub>a</sub> - 16	—		50	0,064
A/13	13,0 x 8	7,5	11,0		L <sub>a</sub> ≈ L <sub>i</sub> + 50 L <sub>a</sub> ≈ L <sub>d</sub> + 20	L <sub>d</sub> ≈ L <sub>i</sub> + 30 L <sub>d</sub> ≈ L <sub>a</sub> - 20	—		71	0,109
B/17	17,0 x 11	9,4	14,0		L <sub>a</sub> ≈ L <sub>i</sub> + 69 L <sub>a</sub> ≈ L <sub>d</sub> + 29	L <sub>d</sub> ≈ L <sub>i</sub> + 40 L <sub>d</sub> ≈ L <sub>a</sub> - 29	—		112	0,196
20	20,0 x 12,5	11,4	17,0		L <sub>a</sub> ≈ L <sub>i</sub> + 79 L <sub>a</sub> ≈ L <sub>d</sub> + 31	L <sub>d</sub> ≈ L <sub>i</sub> + 50 L <sub>d</sub> ≈ L <sub>a</sub> - 31	—		160	0,266
C/22	22,0 x 14	12,3	19,0		L <sub>a</sub> ≈ L <sub>i</sub> + 88 L <sub>a</sub> ≈ L <sub>d</sub> + 30	L <sub>d</sub> ≈ L <sub>i</sub> + 58 L <sub>d</sub> ≈ L <sub>a</sub> - 30	—		180	0,324
25	25,0 x 16	14,0	21,0		L <sub>a</sub> ≈ L <sub>i</sub> + 100 L <sub>a</sub> ≈ L <sub>d</sub> + 39	L <sub>d</sub> ≈ L <sub>i</sub> + 60 L <sub>d</sub> ≈ L <sub>a</sub> - 39	—		250	0,420
D/32	32,0 x 20	18,2	27,0		L <sub>a</sub> ≈ L <sub>i</sub> + 126 L <sub>a</sub> ≈ L <sub>d</sub> + 51	L <sub>d</sub> ≈ L <sub>i</sub> + 75 L <sub>d</sub> ≈ L <sub>a</sub> - 51	—		355	0,668
E/40	40,0 x 25	22,8	32,0		L <sub>a</sub> ≈ L <sub>i</sub> + 157 L <sub>a</sub> ≈ L <sub>d</sub> + 77	L <sub>d</sub> ≈ L <sub>i</sub> + 80 L <sub>d</sub> ≈ L <sub>a</sub> - 77	—		500	0,958



### optibelt KB Kraftbänder mit Hochleistungs-Schmalkeilriemen ISO 5290 / USA-Standard RMA/MPTA

Profil	Höhe $h \approx$	Untere Riemenbreite $b_u \approx$ des Einzelriemens	Riemenlänge				Empfohlener Mindest- Scheibendurch- messer [mm]	Meter gewicht für 1 Rippe [ $\approx$ kg/m]	
			Nenn- länge	Außenlänge $L_a$	Richtlänge $L_d$	Innenlänge $L_i$			
3V/9J	9,9	4,2	Außenlänge $L_a$	—	—	$L_i \approx L_a - 42$	Außen- durch- messer $d_a$	84	0,122
5V/15J	15,1	7,3		—	—	$L_i \approx L_a - 71$		171	0,252
8V/25J	25,5	9,6		—	—	$L_i \approx L_a - 120$		355	0,693

### optibelt KB Kraftbänder mit Hochleistungs-Schmalkeilriemen

Profil	Höhe $h \approx$	Untere Riemenbreite $b_u \approx$	Richt- länge $L_d$	$L_a \approx L_d + 13$	—	—	Richt- durch- messer $d_d$	80	0,120
SPA	12,5	7,0		$L_a \approx L_d + 18$	—	—		112	0,166
SPB	15,6	8,8		$L_a \approx L_d + 22$	—	—		160	0,261
SPC	22,6	9,3		$L_a \approx L_d + 24$	—	—		250	0,555

### optibelt KB Kraftbänder mit klassischen Keilriemen

Profil	Höhe $h \approx$	Untere Riemenbreite $b_u \approx$	Richtlänge $L_d$	$L_a \approx L_i + 36$	$L_d \approx L_i + 30$	—	Richt- durch- messer $d_d$	80	0,163
B	13,0	9,4		$L_a \approx L_i + 62$	$L_d \approx L_i + 40$	—		125	0,266
C	16,2	12,3		$L_a \approx L_i + 75$	$L_d \approx L_i + 58$	—		200	0,447
D	22,4	18,2		$L_a \approx L_i + 111$	$L_d \approx L_i + 75$	—		355	0,798

### optibelt KB Kraftbänder USA-Standard ASAE S 211. ...

Profil	Höhe $h \approx$	Untere Riemenbreite $b_u \approx$	Außenlänge $L_a$	—	—	$L_i \approx L_a - 36$	Außen- durch- messer $d_a$	80	0,163
HB	13,0	9,4		—	—	$L_i \approx L_a - 62$		125	0,266
HC	16,2	12,3		—	—	$L_i \approx L_a - 75$		200	0,447
HD	22,4	18,2		—	—	$L_i \approx L_a - 111$		355	0,798

Die Breite der Kraftbänder ist von der Anzahl der Rippen abhängig.

### optibelt DK Doppelkeilriemen DIN 7722 / ISO 5289

Profil	Querschnitt $b \times h \approx$	Untere Riemen- breite $b_u \approx$	Nenn- länge	Riemenlänge	Empfohlener Mindest- Scheibendurch- messer [mm]	Meter gewicht [ $\approx$ kg/m]	
AA/HAA	13 x 10	—	Bezugs- länge	Bezugslänge $\approx$ Mittellänge - 4	Außen- durch- messer $d_a$	80	0,150
BB/HBB	17 x 13	—		Bezugslänge $\approx$ Mittellänge - 8		125	0,250
CC/HCC	22 x 17	—		Bezugslänge $\approx$ Mittellänge + 3		224	0,440
DD/HDD	32 x 25	—		Bezugslänge = Mittellänge		355	0,935

### optibelt DK Doppelkeilriemen-Sonderprofile

22 x 22	22 x 22	—	Bezugs- länge	Bezugslänge = Mittellänge	Außen- durch- messer $d_a$	280	0,511
25 x 22	25 x 22	—		Bezugslänge = Mittellänge		280	0,625

### optibelt MARATHON 1 / MARATHON 2 M=S Kfz-Keilriemen

Profil	Querschnitt $b \times h \approx$	Untere Riemen- breite $b_u \approx$	Richt- breite $b_d$	Riemenlänge			Empfohlener Mindest- Scheibendurchmesser [mm]	Meter gewicht [ $\approx$ kg/m]
				Nenn- länge	Wirklänge $L_d$	Innenlänge $L_i$		
AVX 10/9,5	10 x 8	4,9	8,5	Außen- länge $L_a$	$L_d \approx L_a - 18$	$L_i \approx L_a - 51$	Nach Vereinbarung und Prüfung mit Kfz-Industrie	0,076
AVX 13/12,5	13 x 10	5,8	11,0		$L_d \approx L_a - 18$	$L_i \approx L_a - 63$		0,118
15A	16,6 x 10,4	9,2	—		$L_d \approx L_a - 0$	$L_i \approx L_a - 65$	76	0,139
17A	18,2 x 10,8	10,6	—		$L_d \approx L_a - 10$	$L_i \approx L_a - 68$	76	0,157
20A	21,4 x 12,4	12,6	—		$L_d \approx L_a - 20$	$L_i \approx L_a - 78$	89	0,236

# TRANSPORTELEMENTE

## PRODUKTBESCHREIBUNG



Für die verschiedensten Einsatzgebiete entwickelte OPTIBELT eine Reihe von Transportelementen, mit denen eine wirtschaftliche Förderung von Gütern erreicht wird.

- optibelt PKR endlose Keilriemen DIN 2215 mit Auflage
- optibelt PKR endlose Keilriemen DIN 2215 mit hellem Umhüllungsgewebe und Auflage innerhalb der genormten Riemenhöhe
- optibelt KB Kraftbänder mit Auflage
- optimat PKR endliche Keilriemen DIN 2216 mit Auflage
- optimat FK endliche Förderbandkeilriemen, gelocht
- optimax HF Hochleistungs-Flachriemen

### Aufbau/Qualitäten

OPTIBELT-Transportelemente bestehen aus dem Grundriemen und der Auflage. Beide Teile sind durch spezielle Vulkanisationsverfahren miteinander verbunden. Die Vielfalt der Einsatzgebiete erforderte die Konstruktion zahlreicher Profilierungsarten, die in unterschiedlichen Ausführungen geliefert werden können. Beides muss auf die jeweilige Verwendung abgestimmt werden.

Tabelle 89

Ausführung/ Farbe	Temperatur- beständigkeit [°C]	Härte (Shore A)	Ölbe- ständig	Abfär- bend
SBR-NR/hell	-40 bis + 70	55* / 65**	nein	nein
CR/schwarz	-25 bis +100	≈ 65	bedingt	ja

Standardmäßig wird CR/schwarz geliefert. Über die Fertigung der weiteren Ausführungen informieren wir Sie gerne.

SBR = Styrol-Butadiene-Kautschuk

NR = Naturkautschuk

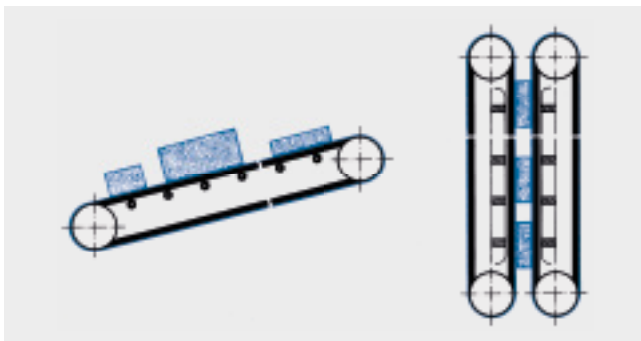
CR = Chloropren-Kautschuk

\* ≈ 55 für Auflagen zusätzlich zur Normhöhe

\*\* ≈ 65 für Auflagen innerhalb der Normhöhe

### Eigenschaften

Transportriemen werden anstelle aufwendiger Förderbänder eingesetzt. Sie laufen einzeln oder in mehreren Strängen nebeneinander, transportieren das Fördergut waagrecht sowie bei Steigung und Gefälle. Senkrechte Förderung ist möglich, wenn die Riemen Rücken an Rücken angeordnet sind und das Gut dazwischengepresst wird.



### Anwendungsgebiete

Aus der Vielfalt der Einsatzgebiete einige Beispiele, wo OPTIBELT-Transportelemente erfolgreich verwendet werden:

Zum Transportieren von:

- Türen, Schrankteilen, Furnier- und Kunststoffplatten in der Holzverarbeitung
  - Karosserieteilen und scharfkantigen Blechen in der Kraftfahrzeugindustrie
  - Kartonagen und Kisten in der Verpackungsindustrie
  - Dachziegeln, Waschbetonplatten und Verbundsteinpflaster in Betonwerken
  - Fliesen
  - Flachglas
  - Postsendungen
  - Kugeln auf Bowlingbahnen
- Neben der Möglichkeit des Transportes werden
- Dosen, Flaschen und Gläser in der Konservenindustrie etikettiert und verschlossen,
  - Rüben, Kartoffeln, Salate, Blumen-, Rosenkohl sowie diverses anderes Gemüse in der Landwirtschaft gerodet, geköpft und sortiert.

optibelt KB Kraftbänder mit Auflage eignen sich wegen ihrer Einbandcharakteristik und der hohen spezifischen Flächenbelastung ausgezeichnet in Förderanlagen bzw. Hubbühnen

- zum Transport von Containern,
- zum Be- und Entladen von Flugzeugen und Eisenbahnwaggons,
- zum Stauen und Löschen von Schiffsladungen.

### optibelt KB mit Auflage

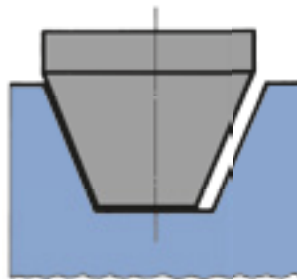


## Antriebs- und Umlenkscheibe

Die Antriebs- und Umlenkscheibe muss als Rillenscheibe ausgebildet sein. Die Mindest-Scheibendurchmesser sind entsprechend den Normvorschlägen für Keilriemen bzw. Kraftbänder zu wählen (siehe Kapitel Rillenscheiben). Aufgrund der relativ geringen Transportgeschwindigkeiten (erfahrungsgemäß unter 1 m/s) und dementsprechend niedriger Biegewechsel können die empfohlenen Mindest-Scheibendurchmesser um ca. 10 % unterschritten werden. Bei einer weiteren Verminderung besteht die Gefahr, dass sich die Auflage vom Grundriemen lösen kann. Die Antriebsscheibe ist, damit die Güter gezogen werden, am Ende des Transportweges vorzusehen.

## Stützrollen/Stützschiene

Damit sich die mit dem Fördergut belasteten Riementrums nicht durchbiegen, sind in den meisten Fällen Stützrollen oder Stützschiene erforderlich. Stützrollen können Flachrollen oder Rillenscheiben sein. Die Keilrillen sind so auszuführen, dass der Transportriemen mit seiner Basis im Rillengrund abgestützt wird, lediglich mit einer Flanke an die Scheibe anlaufen kann und somit nicht in der Rille klemmt.



Durchmesser und Anzahl der erforderlichen Stützrollen richten sich nach der Transportweglänge sowie Gewicht und Abmessung des Fördergutes.

Stützschiene, vorwiegend aus Kunststoff, werden glatt oder mit Keilnut zur besseren Führung des Transportriemens ausgeführt. Die Rillenmaße müssen wie bei Stützrollen breit genug gestaltet sein.

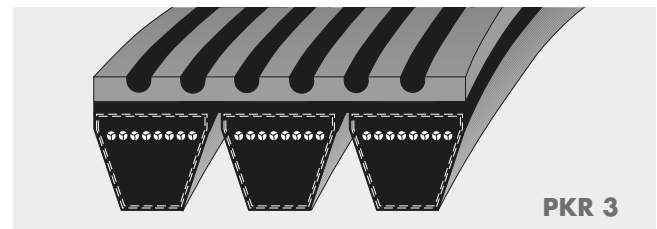
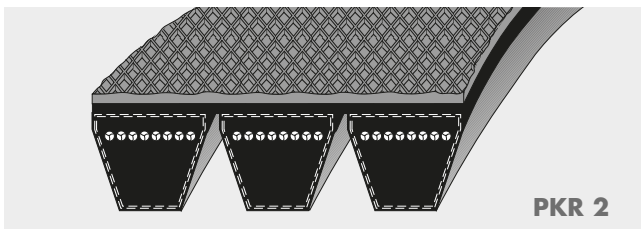
## Verstellwege des Achsabstandes

Die für Transportkeilriemen und Kraftbänder gültigen Verstellwege sind den Tabellen der Seiten 82 bis 84 zu entnehmen.

## Spannmöglichkeiten

Um ein funktionssicheres Arbeiten der Transportanlage zu gewährleisten, ist eine ausreichende Vorspannung erforderlich. Diese wird durch Verstellen des Achsabstandes oder bei festem Achsabstand durch Spannrollen erreicht. Bei ihrem Einsatz sollten sie nach Möglichkeit von innen nach außen wirken, da sonst durch die entgegengesetzte Biegung der Riemen die Lebensdauer verkürzt wird.

## optibelt KB KRAFTBÄNDER MIT AUFLAGE



Profilierungsart	Höhe der Auflage [mm]		Teilung [mm]	Breite der Nut [mm]
	Standard	maximal		
<b>PKR 0</b>	3	5	—	—
<b>PKR 1</b>	3	5	10	—
<b>PKR 2</b>	3	5	—	—
<b>PKR 3</b>	5	—	—	3,7

Ausführung/Farbe	Temperaturbeständigkeit [°C]	Härte (Shore A)	Ölbeständig	Abfärbend
<b>SBR-NR/hell</b>	-40 bis + 70	≈ 55	nein	nein
<b>CR/schwarz</b>	-25 bis +100	≈ 65	bedingt	ja

SBR = Styrol-Butadiene-Kautschuk  
NR = Naturkautschuk  
CR = Chloropren-Kautschuk

Tabelle 90

Profil	Querschnittmaße des Grundriemens [mm]	Kraftbandhöhe ohne Auflage [mm]	Längenbezeichnung	Länge [mm]	Maximale Fertigungslänge [mm]	Profilierungsart			
						PKR 0	PKR 1	PKR 2	PKR 3
<b>3V/9J</b>	9 x 8	9,9	500 ≤ 1400	1400 ≤ 3556 L <sub>a</sub>	4250	•	•	•	—
<b>5V/15J</b>	15 x 13	15,1	500 ≤ 3550	1400 ≤ 9017 L <sub>a</sub>	10000	•	•	•	—
<b>8V/25J</b>	25 x 23	25,5	1000 ≤ 4750	2540 ≤ 12065 L <sub>a</sub>	15000	•	•	•	—
<b>SPB</b>	16,3 x 13	15,6	—	2400 ≤ 6000 L <sub>d</sub>	6000	•	•	•	—
<b>A/HA</b>	13 x 8	9,9	—	1400 ≤ 5000 L <sub>i</sub>	8000	•	•	•	—
				2850 ≤ 8000 L <sub>i</sub>	auf Anfrage	—	—	—	•
<b>B/HB</b>	17 x 11	13,0	—	1400 ≤ 7100 L <sub>i</sub>	10000	•	•	•	—
<b>C/HC</b>	22 x 14	16,2	—	2286 ≤ 7100 L <sub>i</sub>	12000	•	•	•	—

L<sub>a</sub> = Außenlänge; L<sub>i</sub> = Innenlänge; L<sub>d</sub> = Richtlänge

Sortiment: Siehe Seite 38/39. Mindest-Abnahmemengen auf Anfrage.

# TRANSPORTELEMENTE

optibelt **PKR** ENDLOSE KEILRIEMEN UND  
optibelt **KB** KRAFTBÄNDER MIT AUFLAGE



**Tabelle 91**

Profilierungsart	Höhe der Auflage		Teilung [mm]	Breite der Nut [mm]
	Standard [mm]	maximal [mm]		
<b>PKR 0</b>	3	5	—	—
<b>PKR 1</b>	3	5	10	—
<b>PKR 2</b>	3	5	—	—
<b>PKR 5</b>	5	—	13	—

**Tabelle 92**

Ausführung/Farbe	Temperatur- beständigkeit [°C]	Härte (Shore A)	Öl- beständig	Abfärbend
<b>SBR-NR/hell</b>	-40 bis + 70	≈ 55*/65**	nein	nein
<b>CR/schwarz</b>	-25 bis +100	≈ 65	bedingt	ja

SBR = Styrol-Butadiene-Kautschuk

NR = Naturkautschuk

CR = Chloropren-Kautschuk

\* ≈ 55 für Auflagen zusätzlich zur Normhöhe

\*\* ≈ 65 für Auflagen innerhalb der Normhöhe

**Tabelle 93**

Auflagen mit <b>zusätzlicher</b> Höhe				Auflage 3 oder 5 mm über Normhöhe hinaus				
Profil	Norm- höhe [mm]	Standard- Längenbereich Innenlänge [mm]	Profilierungsart				Mindest-Abnahmemenge für profilierte Keilriemen <b>PKR 0; PKR 1; PKR 2; PKR 5</b>	
			PKR 0	PKR 1	PKR 2	PKR 5	für Standard- Sortiment (wie auf Seite 30 bis 33 aufgeführt)	für Zwischenlängen (in diesem Handbuch nicht aufgeführte Abmessungen)
<b>A/13</b>	8,0	1 200 ≤ 5 000 <sup>1)</sup>	•	•	•	—	18 Stück	31 Stück
<b>B/17</b>	11,0	1 200 ≤ 2 000 <sup>1)</sup>	•	•	•	—	15 Stück	50 Stück
		2 001 ≤ 7 100 <sup>1)</sup>	•	•	•	—	15 Stück	42 Stück
<b>20</b>	12,5	1 850 ≤ 2 000 <sup>2)</sup>	•	•	•	—	13 Stück	21 Stück
		2 001 ≤ 8 000 <sup>2)</sup>	•	•	•	—	13 Stück	36 Stück
<b>C/22</b>	14,0	1 850 ≤ 2 000 <sup>2)</sup>	•	•	•	—	12 Stück	57 Stück
		2 001 ≤ 10 000 <sup>2)</sup>	•	•	•	—	12 Stück	48 Stück
<b>25</b>	16,0	1 850 ≤ 2 000 <sup>2)</sup>	•	•	•	—	11 Stück	51 Stück
		2 001 ≤ 10 000 <sup>2)</sup>	•	•	•	—	11 Stück	42 Stück
<b>D/32</b>	20,0	2 850 ≤ 12 500 <sup>2)</sup>	•	•	•	—	9 Stück	22 Stück
		2 850 ≤ 12 500 <sup>2)</sup>	—	—	—	• <sup>3)</sup>	8 Stück	8 Stück
<b>E/40</b>	25,0	—	—	—	—	auf Anfrage	auf Anfrage	

1) Maximale Fertigungslänge auf Anfrage  
3) Nur in CR/schwarz lieferbar

2) Maximale Fertigungslänge 21 000 mm  
Profil Z/10 auf Anfrage

**Tabelle 94**

Auflagen <b>innerhalb</b> der Normhöhe			
Standard- Längenbereich Innenlänge [mm]	Profilierungs- art		Min- dest- menge
	PKR 0	PKR 2	
3 550 ≤ 10 000 <sup>1)</sup>	•	•	10
2 850 ≤ 21 000 <sup>1)</sup>	•	•	10
3 550 ≤ 21 000 <sup>1)</sup>	•	•	8
3 550 ≤ 21 000 <sup>1)</sup>	•	•	8
2 850 ≤ 21 000 <sup>1)</sup>	•	•	8
2 850 ≤ 21 000 <sup>1)</sup>	•	•	6
4 000 ≤ 21 000 <sup>1)</sup>	•	•	5

Bei Bestellungen ist die Gesamthöhe des Keilriemens incl. Auflage bekannt zu geben. Dies erfolgt über die Profilbezeichnung, wie nachfolgend aufgezeigt:

Profil B/17 – Auflage innerhalb der Normhöhe = 17 x 11  
Profil B/17 – mit zusätzlicher Auflage 3 mm = 17 x 14  
Profil B/17 – mit zusätzlicher Auflage 5 mm = 17 x 16



**Tabelle 95**

Profil	PKR 0 CR/rotbraun		PKR 0 SBR-NR/hell		PKR 1		PKR 2	
	S	P	S	P	S	P	S	P
<b>Z/10</b>	•	•	—	—	—	—	—	—
<b>A/13</b>	•	•	•	•	•	•	•	•
<b>B/17</b>	•	•	•	•	•	•	•	•
<b>C/22</b>	•	•	•	•	•	•	•	•
<b>25</b>	•	•	•	•	•	•	•	•
<b>D/32</b>	•	•	•	•	•	•	—	—

S = Standard; P = Polyester

**Tabelle 96**

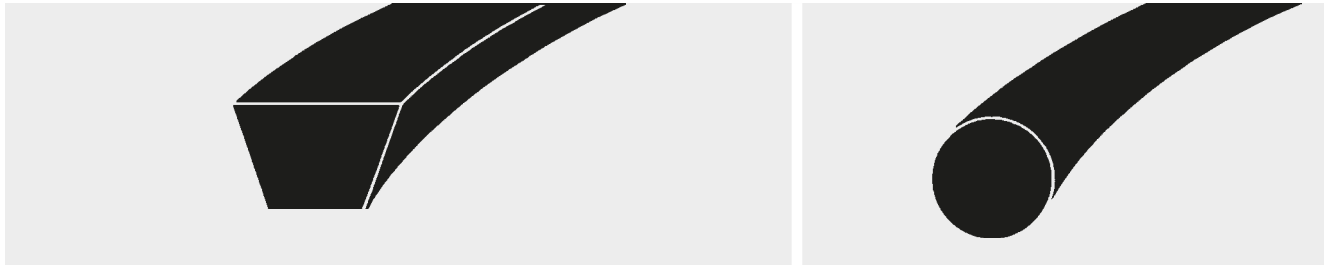
Profilierungsarten	Höhe der Auflage		Teilung [mm]
	Standard [mm]	max. [mm]	
<b>PKR 0</b>	2	3	—
<b>PKR 1 A/13; B/17; C/22</b>	3	3	10
<b>PKR 1 25; D/32</b>	5	5	10
<b>PKR 2</b>	3	—	—

**Tabelle 97**

Ausführung Farbe	Temperatur- beständigkeit [°C]	Härte (Shore A)	Ölbestän- dig	Abfärbend
<b>PKR 0</b>				
CR/rotbraun	-25 bis +100	≈ 50	bedingt	nein
SBR-NR/hell	-40 bis + 70	≈ 45	nein	nein
<b>PKR 1 und PKR 2</b>				
NR/rotbraun	-40 bis + 70	≈ 48	nein	nein
SBR-NR/hell	-40 bis + 70	≈ 45	nein	nein
CR/rotbraun	-25 bis +100	≈ 50	bedingt	nein
CR/schwarz	-25 bis +100	≈ 68	bedingt	ja

# TRANSPORTELEMENTE

optibelt **RR** RUNDRIEMEN, optibelt **KK** KUNSTSTOFFRIEMEN



Profil	Breite x Höhe [mm]	Rollenlänge [m]	Durchmesser [mm]	Rollenlänge [m]	Gewicht [≈ kg/m]
8	8 x 5	50	2	200	0,004
Z/10	10 x 6	50	3	200	0,009
A/13	13 x 8	50	4	200	0,016
B/17	17 x 11	50	5	200	0,024
C/22	22 x 14	25	6	100	0,035
			7	100	0,048
			8	100	0,064
			10	100	0,096
			12	50	0,132
			15	50	0,211

optibelt RR Rundriemen und optibelt KK Kunststoffriemen eignen sich vorzugsweise als Transportelement in der Lebensmittelindustrie, in Anlagen der keramischen Industrie und in Applikationen, die mit Öl und Chemikalien in Verbindung kommen. Sie können gleichfalls als Antriebselemente für bestimmte Leistungsbereiche zum Einsatz gebracht werden. OPTIBELT liefert verschiedene Qualitäten, die sich einfach an ihrer Farbe unterscheiden.

Mindestlängen für Endlosverbindungen:  
 Rundriemen: 200 mm  
 Keilriemen: Profil Z/10 bis A/13: 300 mm  
 Profil B/17: 500 mm  
 Profil C/22: 700 mm

## optibelt **KK** KUNSTSTOFFKEILRIEMEN MIT AUFPROFILIERUNG (WEISS, 92 SHORE A) KUNSTSTOFFKEILRIEMEN MIT SPITZDACHPROFIL



Profil	Breite x Höhe [mm]	Rollenlänge [m]	Form	Profil	Rollenlänge [m]
8	8 x 5	50	1	A/13	25
Z/10	10 x 6	50	2	A/13	25
A/13	13 x 8	50	1	B/17	25
B/17	17 x 11	50	2	B/17	25
C/22	22 x 14	25	1	C/22	25
			2	C/22	25



### Bundesrepublik Deutschland

- DIN 109 Blatt 1 – Antriebsselemente; Umfangsgeschwindigkeiten
- DIN 109 Blatt 2 – Antriebsselemente; Achsabstände für Riementriebe mit Keilriemen
- DIN 111 – Flachriemenscheiben; Maße, Nenndrehmomente
- DIN 111 Blatt 2 – Flachriemenscheiben; Zuordnung für elektrische Maschinen
- DIN 2211 Blatt 1 – Schmalkeilriemenscheiben; Maße, Werkstoff
- DIN 2211 Blatt 2 – Schmalkeilriemenscheiben; Prüfung der Rillen
- DIN 2211 Blatt 3 – Schmalkeilriemenscheiben; Zuordnung für elektrische Maschinen
- DIN 2215 – Endlose Keilriemen, klassische Profile; Mindestrichtdurchmesser der Scheiben, Innen- und Richtlängen der Riemen
- DIN 2216 – Endliche Keilriemen; Maße
- DIN 2217 Blatt 1 – Keilriemenscheiben für klassische Profile; Maße, Werkstoff
- DIN 2217 Blatt 2 – Keilriemenscheiben für klassische Profile; Prüfung der Rillen
- DIN 2218 – Endlose Keilriemen, klassische Profile für den Maschinenbau; Berechnung der Antriebe, Leistungswerte
- DIN 7716 – Erzeugnisse aus Kautschuk und Gummi; Anforderungen an die Lagerung, Reinigung und Wartung
- DIN 7719 Teil 1 – Endlose Breitkeilriemen für industrielle Drehzahlwandler; Riemen und Rillenprofile der zugehörigen Scheiben
- DIN 7719 Teil 2 – Endlose Breitkeilriemen für industrielle Drehzahlwandler; Messung der Achsabstandsschwankung
- DIN 7721 Teil 1 – Synchronriemenantriebe, metrische Teilung; Synchronriemen
- DIN 7721 Teil 2 – Synchronriemenantriebe, metrische Teilung; Zahnlückenprofil für Synchronscheiben
- DIN 7722 – Endlose Hexagonalriemen für Landmaschinen und Rillenprofile der zugehörigen Scheiben
- DIN 7753 Teil 1 – Endlose Schmalkeilriemen für den Maschinenbau; Maße
- DIN 7753 Teil 2 – Endlose Schmalkeilriemen für den Maschinenbau; Berechnung der Antriebe, Leistungswerte
- DIN 7753 Teil 3 – Endlose Schmalkeilriemen für den Kraftfahrzeugbau; Maße
- DIN 7753 Teil 4 – Endlose Schmalkeilriemen für den Kraftfahrzeugbau; Ermüdungsprüfung
- DIN 7867 – Keilrippenriemen und -scheiben
- DIN/ISO 5290 – Verbund-Schmalkeilriemenscheiben; Profile 9J; 15J; 20J; 25J
- DIN/ISO 5294 – Synchronriemenantriebe; Scheiben
- DIN/ISO 5296 – Synchronriemenantriebe; Riemen
- DIN 22100-7 – Betriebsmittel aus Kunststoffen zur Verwendung in Bergwerken unter Tage, Abschnitt 5.4 Keilriemen
- DIN EN 60695-11-10 – Prüfung zur Beurteilung der Brandgefahr

### ISO – International Organization for Standardization

- ISO 22 – Breiten von Flachriemen und zugehörigen Riemenscheiben
- ISO 63 – Flachriemenantriebe; Längen
- ISO 99 – Durchmesser der Riemenscheiben für Flachriemen
- ISO 100 – Wölbhöhen der Riemenscheiben für Flachriemen
- ISO 155 – Antriebsscheiben; begrenzte Werte zur Einstellung der Achsabstände
- ISO 254 – Qualität, Bearbeitung und Auswuchtung der Riemenscheiben
- ISO 255 – Scheiben für klassische Keilriemen und Schmalkeilriemen; geometrische Prüfung der Rillen
- ISO 1081 – Vokabular von Keilriemen und Keilrippenriemen und Scheiben
- ISO 1604 – Endlose Variatorriemen und Scheiben für den Maschinenbau
- ISO 1813 – Elektrische Leitfähigkeit von Keilriemen, Kraftbändern, Keilrippenriemen, Breitkeilriemen, Doppelkeilriemen
- ISO 2230 – Siehe DIN 7716
- ISO 2790 – Schmalkeilriemenantriebe für die Kraftfahrzeugindustrie; Maße

- ISO 3410 – Endlose Variatorriemen und Scheiben für den Landmaschinenbau
- ISO 4183 – Rillenscheiben für klassische Keilriemen und Schmalkeilriemen
- ISO 4184 – Klassische Keilriemen und Schmalkeilriemen; Längen
- ISO 5256 – Synchronriemenantriebe; Riemen, Zahnteilungskurzzeichen  
Teil 1 MXL; XL; L; H; XH; XXH  
Teil 2 MXL; XXL metrische Maße
- ISO 5287 – Schmalkeilriemenantriebe für die Kraftfahrzeugindustrie; Ermüdungsprüfung
- ISO 5288 – Vokabular von Zahnriemenantrieben
- ISO 5289 – Endlose Doppelkeilriemen und Scheiben für den Landmaschinenbau
- ISO 5290 – Verbund-Schmalkeilriemenscheiben; Rillenprofile 9J; 15J; 20J; 25J
- ISO 5291 – Verbund – klassische Keilriemenscheiben; Rillenprofile AJ; BJ; CJ; DJ
- ISO 5292 – Industriekeilriemen-Antriebe; Berechnungen der Leistungswerte und des Achsabstandes
- ISO 5294 – Synchronriemenantriebe; Scheiben – „Inch-Teilung“
- ISO 5295 – Zahnriemen; Berechnungen der Leistungswerte und des Achsabstandes – „Inch-Teilung“
- ISO 5296 – Synchronriemenantriebe; Riemen – „Inch-Teilung“
- ISO 8370-1 – Dyn. Prüfung zur Bestimmung der Wirkzone bei Keilriemen
- ISO 8370-2 – Dyn. Prüfung zur Bestimmung der Wirkzone bei Rippenbändern
- ISO/DIS 8419 – Riemengetriebe, Verbund-Schmalkeilriemen, Längen im Bezugssystem, 9N/J, 15N/J, 25N/J
- ISO 9010 – Synchronriemenantriebe – Riemen für den Kraftfahrzeugbau
- ISO 9011 – Synchronriemenantriebe – Scheiben für den Kraftfahrzeugbau
- ISO 9563 – Antistatische endlose Synchronriemen; elektrische Leitfähigkeit; Merkmale und Prüfverfahren
- ISO 9980 – Riemengetriebe; Keilriemenscheiben; Überprüfung der Geometrie der Keilrillen
- ISO 9981 – Riemengetriebe – Scheiben und Rippenbänder für den Kraftfahrzeugbau; Profil PK
- ISO 9982 – Riemengetriebe; Scheiben und Rippenbänder für industriellen Bedarf; geometrische Daten PH, PJ, PK, PL und PM
- ISO 9982 – Siehe DIN 7867
- ISO 11749 – Riemengetriebe – Keilrippenriemen für die Kfz-Industrie, Ermüdungsprüfung
- ISO 12046 – Synchronriemengetriebe Kfz-Riemen, physikalische Eigenschaften
- ISO/CD 13050 – Synchronriemengetriebe, gerundete Zahnriemen
- ISO/CD 17396 – Synchronriemengetriebe, metrische Teilung, Profile T und AT

### USA

- RMA/MPTA IP-20 – Classical V-Belts and Sheaves (A; B; C; D; Cross Sections)
- RMA/MPTA IP-21 – Double (Hexagonal) Belts (AA; BB; CC; DD Cross Sections)
- RMA/MPTA IP-22 – Narrow Multiple V-Belts (3V; 5V; and 8V Cross Sections)
- RMA/MPTA IP-23 – Single V-Belts (2L; 3L; 4L; and 5L Cross Sections)
- RMA/MPTA IP-24 – Synchronous Belts (MXL; XL; L; H; XH; and XXH Belt Sections)
- RMA/MPTA IP-25 – Variable Speed V-Belts (12 Cross Sections)
- RMA/MPTA IP-26 – V-Ribbed Belts (PH; PJ; PK; PL; and PM Cross Sections)
- RMA/MPTA IP-27 – Curvilinear Toothed Synchronous Belts (8M – 14M Pitches)
- ASAE S 211. ... – V-Belt Drives for Agricultural Machines
- SAE J636b – V-Belts and Pulleys
- SAE J637 – Automotive V-Belt Drives

# DATENBLATT

## ZUR BERECHNUNG/ÜBERPRÜFUNG VON ANTRIEBEN



OPTIBELT GmbH  
 Corveyer Allee 15  
 37671 Höxter  
 GERMANY  
 T + 49 (0) 52 71 - 6 21  
 F + 49 (0) 52 71 - 97 62 00  
 E info@optibelt.com  
 www.optibelt.com

Firma \_\_\_\_\_

(Stempel)

für Versuch  neuer Antrieb   
 für Nullserie  bestehender Antrieb   
 für Serie  Bedarf \_\_\_\_\_ Stück/Jahr

ausgelegt mit

Stück	Abmessung	Fabrikat

### Antriebsmaschine

Art (z. B. Elektromotor, Dieselmotor 3 Zyl.) \_\_\_\_\_  
 Größe des Anlaufmoments (z. B. MA = 1,8 MN) \_\_\_\_\_  
 Anlaufart (z. B. Stern-Dreieck) \_\_\_\_\_  
 Tägliche Betriebsdauer \_\_\_\_\_ Stunden  
 Anzahl der Schaltungen \_\_\_\_\_ stündlich  täglich   
 Drehrichtungsänderung \_\_\_\_\_ pro Minute  Stunde   
 \*Leistung: P normal \_\_\_\_\_ kW  
 P maximal \_\_\_\_\_ kW  
 oder max. Drehmoment \_\_\_\_\_ Nm bei  $n_1$  \_\_\_\_\_  $\text{min}^{-1}$   
 \*Drehfrequenz  $n_1$  \_\_\_\_\_  $\text{min}^{-1}$   
 Anordnung der Wellen: horizontal  vertikal   
 schräg   $\alpha$  \_\_\_\_\_ °  
 Maximal zulässige Achskraft  $S_{a \max}$  \_\_\_\_\_ N  
 \*Richt- oder Außendurchmesser der Scheibe:  
 $d_{d1}$  \_\_\_\_\_ mm  $d_{a1}$  \_\_\_\_\_ mm  
 $d_{d1 \min}$  \_\_\_\_\_ mm  $d_{a1 \min}$  \_\_\_\_\_ mm  
 $d_{d1 \max}$  \_\_\_\_\_ mm  $d_{a1 \max}$  \_\_\_\_\_ mm  
 Scheibenbreite  $b_{2 \max}$  \_\_\_\_\_ mm

### Arbeitsmaschine

Art (z. B. Drehmaschine, Kompressor) \_\_\_\_\_  
 Anlauf: unter Last  im Leerlauf   
 Art der Belastung: konstant  pulsierend   
 stoßartig   
 Leistungsbedarf: P normal \_\_\_\_\_ kW  
 P maximal \_\_\_\_\_ kW  
 oder max. Drehmoment \_\_\_\_\_ Nm bei  $n_2$  \_\_\_\_\_  $\text{min}^{-1}$   
 Drehfrequenz  $n_2$  \_\_\_\_\_  $\text{min}^{-1}$   
 $n_{2 \min}$  \_\_\_\_\_  $\text{min}^{-1}$   
 $n_{2 \max}$  \_\_\_\_\_  $\text{min}^{-1}$   
 Maximal zulässige Achskraft  $S_{a \max}$  \_\_\_\_\_ N  
 Richt- oder Außendurchmesser der Scheibe:  
 $d_{d2}$  \_\_\_\_\_ mm  $d_{a2}$  \_\_\_\_\_ mm  
 $d_{d2 \min}$  \_\_\_\_\_ mm  $d_{a2 \min}$  \_\_\_\_\_ mm  
 $d_{d2 \max}$  \_\_\_\_\_ mm  $d_{a2 \max}$  \_\_\_\_\_ mm  
 Scheibenbreite  $b_{2 \max}$  \_\_\_\_\_ mm

Übersetzung  $i$  \_\_\_\_\_  
 • Achsabstand  $a$  \_\_\_\_\_ mm  
 Spann-/Führungsrolle: Innenrolle   
 Außenrolle   
 $d_d$  \_\_\_\_\_ mm Keilscheibe   
 $d_a$  \_\_\_\_\_ mm Flachscheibe

$i_{\min}$  \_\_\_\_\_  $i_{\max}$  \_\_\_\_\_  
 $a_{\min}$  \_\_\_\_\_ mm  $a_{\max}$  \_\_\_\_\_ mm  
 im gezogenen Trum   
 im ziehenden Trum   
 beweglich  (z. B. Feder) \_\_\_\_\_  
 fest

### Betriebsbedingungen: Umgebungstemperatur

\_\_\_\_\_ °C minimal  
 \_\_\_\_\_ °C maximal

\* erforderlich  
 • optional

Einfluss von Öl   
 Wasser   
 Säure   
 Staub

(z. B. Ölnebel, Tropfen) \_\_\_\_\_  
 (z. B. Spritzwasser) \_\_\_\_\_  
 (Art, Konzentration, Temperatur) \_\_\_\_\_  
 (Art) \_\_\_\_\_

Sonderantriebe: Zum Beispiel bei Antrieben mit Spann-/Führungsrollen, 3- oder Mehrscheibenantrieben sowie Antrieben mit gegenläufiger Drehrichtung sind Zeichnungsunterlagen erforderlich. Benutzen Sie für Skizzen die Rückseite.

**Erläuterungen zum Antrieb:**

---

---

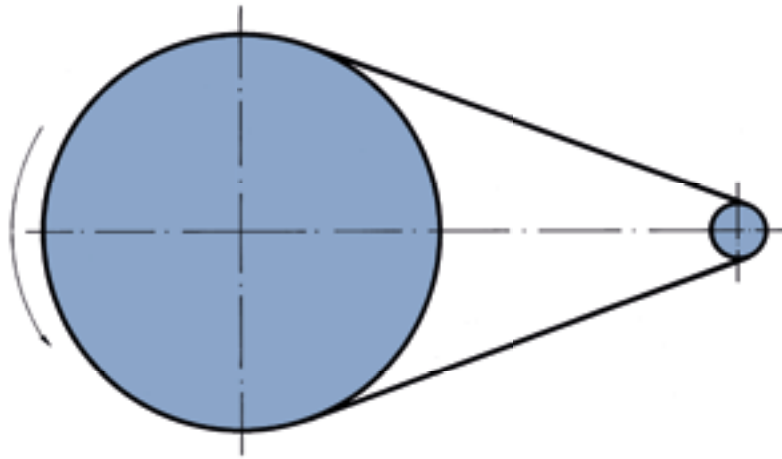
---

---

---

---

---







**Erläuterungen zur Transportanlage:**

---

---

---

---

---

---

---

Inhaber sämtlicher Urheber- und Leistungsschutzrechte sowie sonstiger Nutzungs- und Verwertungsrechte:  
Arntz OPTIBELT Unternehmensgruppe, Höxter/Deutschland. Jegliche Nutzung, Verwertung, Vervielfältigung oder jegliche Weitergabe an Dritte bedarf der vorherigen schriftlichen Genehmigung durch die Arntz OPTIBELT Unternehmensgruppe, Höxter/Deutschland.

Print: 419046/0313Hux



**OPTIBELT GmbH**

Corveyer Allee 15  
37671 Hörter  
GERMANY

**T** +49 (0) 5271-621

**F** +49 (0) 5271-976200

**E** info@optibelt.com



[www.optibelt.com](http://www.optibelt.com)